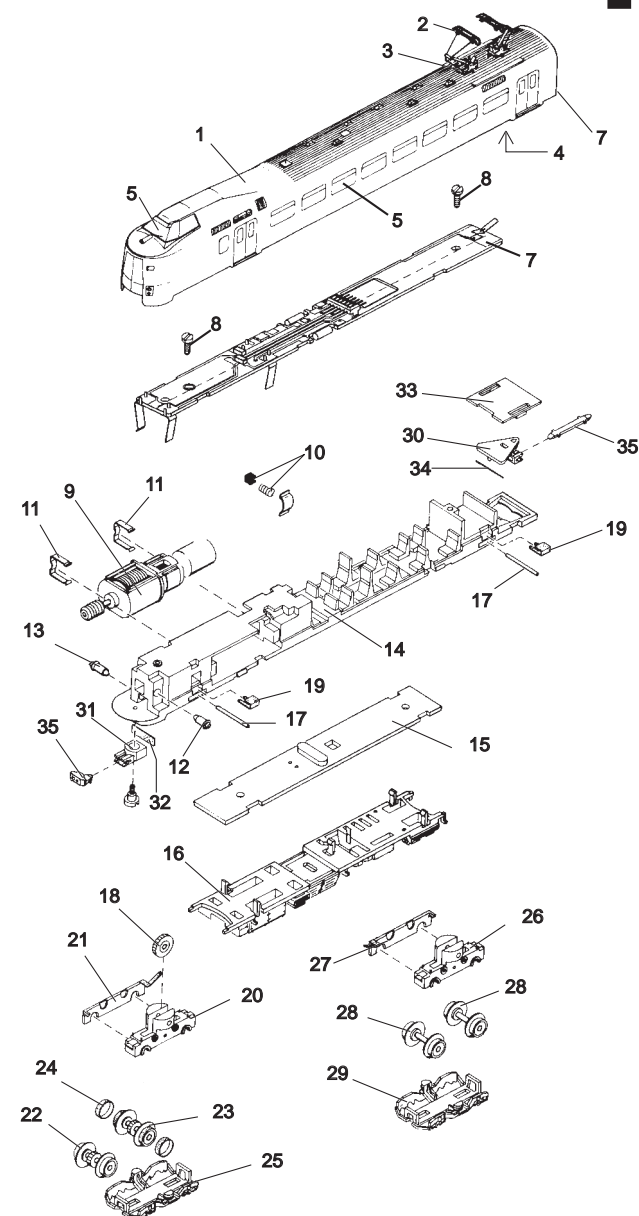


(1)	Gehäuse Motorwagen	313 062
(2)	Dachstromabnehmer	306 837
(3)	Sockel	306 836
(4)	Zylinderschraube	19 8004 28
(5)	Glasteile-Sortiment	313 075
(6)	Faltenbalg	306 835
(7)	Schaltplatte	31 2829 09
(8)	Zylinderschraube	19 8050 28
(9)	Motor mit Schnecke und Schwungmasse	31 2829 08
(10)	Motorbürsten	40 0159 00
(11)	Motorhalteklammer	13 1481 00
(12)	Glühbirne klar	15 0250 00
(13)	Glühbirne rot	15 0251 00
(14)	Träger	11 1071 01
(15)	Schleiferplatte	31 2829 10
(16)	Bodengruppe	306 841
(17)	Achse	14 0226 00
(18)	Zwischenrad	12 2021 00
(19)	Kontaktfeder	13 2956 15
(20)	Drehschemel mit Getriebe	313 076
(21)	Schleifer links	31 2829 13
(22)	Radsatz	31 2061 11
(23)	Radsatz mit Haftreifen	31 2061 16
(24)	Haftreifen	72 2273 00
(25)	Achslagerblende	306 843
(26)	Drehschemel	11 1072 28
(27)	Schleifer rechts	31 2829 12
(28)	Radsatz	31 2996 29
(29)	Achslagerblende	306 843
(30)	Kupplungsträger	12 5519 00
(31)	Kupplungsaufnahme	12 7335 00
(32)	Kupplungsfeder	13 2953 00
(33)	Abdeckung	12 7337 00
(34)	Federstab	15 1009 00
(35)	Kupplungen	41 2829 63



- (36) Gehäuse Mittelwagen 313 068
- (37) Fenster links 12 7345 01
- Fenster rechts 12 7346 01
- (38) Inneneinrichtung 12 7347 00
- (39) Bodenplatte 306 856
- (40) Drehgestell 306 849
- (41) Radsatz 31 2999 04
- (42) Steckbolzen 14 0382 08

- (43) Sicherung 19 7017 00
- (44) Schleiferfeder 13 1715 00
- (45) Gehäuse Steuerwagen 313 065
- (46) Glasteile-Sortiment 313 077
- (47) Schaltplatte 31 2829 17
- (48) Isolierbuchse 12 7363 00
- (49) Träger 11 1073 01
- (50) Bodengruppe 306 851

