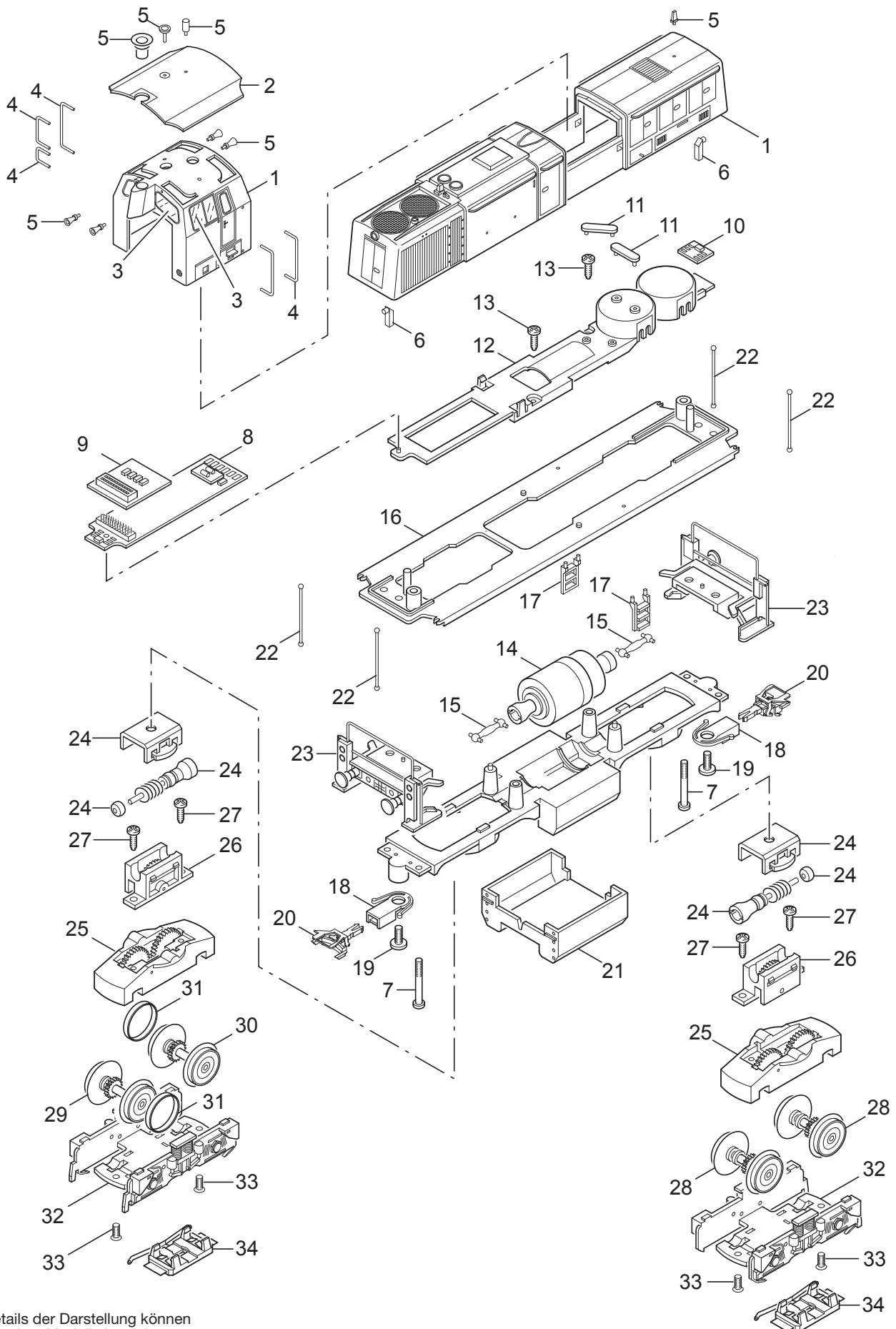


Einzelteile der Lokomotive 22203

TRIX H0



Details der Darstellung können von dem Modell abweichen

Einzelteile der Lokomotive 22203

Lfd. Nr.	Benennung	Bestell-Nr.
1	Lok-Aufbau mit	100 663
2	Dach	230 597
3	Fenstersortiment	106 054
4	Griffstangen	106 057
5	Ansteckteile	101 785
6	Lichtkörper	230 606
7	Linsenschraube	786 430
Lok-Unterteil		
8	Leiterplatte Schnittstelle	123 078
9	Decoder	122 962
10	Leiterplatte Stirnbeleuchtung	123 077
11	Haltebügel	209 442
12	Halteplatte	230 609
13	Schraube	786 750
14	Motor	230 562
15	Kardanwelle	230 565
16	Umlauf	100 648
17	Leiter	100 672
18	Kupplungsdeichsel	125 313
19	Zylinderschraube	750 180
20	Kupplung	117 993
21	Tankattrappe	100 661
22	Griffstange	100 651
23	Pufferbohle	122 961
24	Schneckenwelle	106 056
25	Traggestell	230 543
26	Getriebeblock	230 546
27	Schraube	786 750
28	Treibradsatz	231 744
29	Treibradsatz mit Haftreifen	230 628
30	Treibradsatz mit Haftreifen	230 629
31	Haftreifen	7 154
32	Drehgestellblende	100 642
33	Senkschraube	786 790
34	Schleifer	204 535
