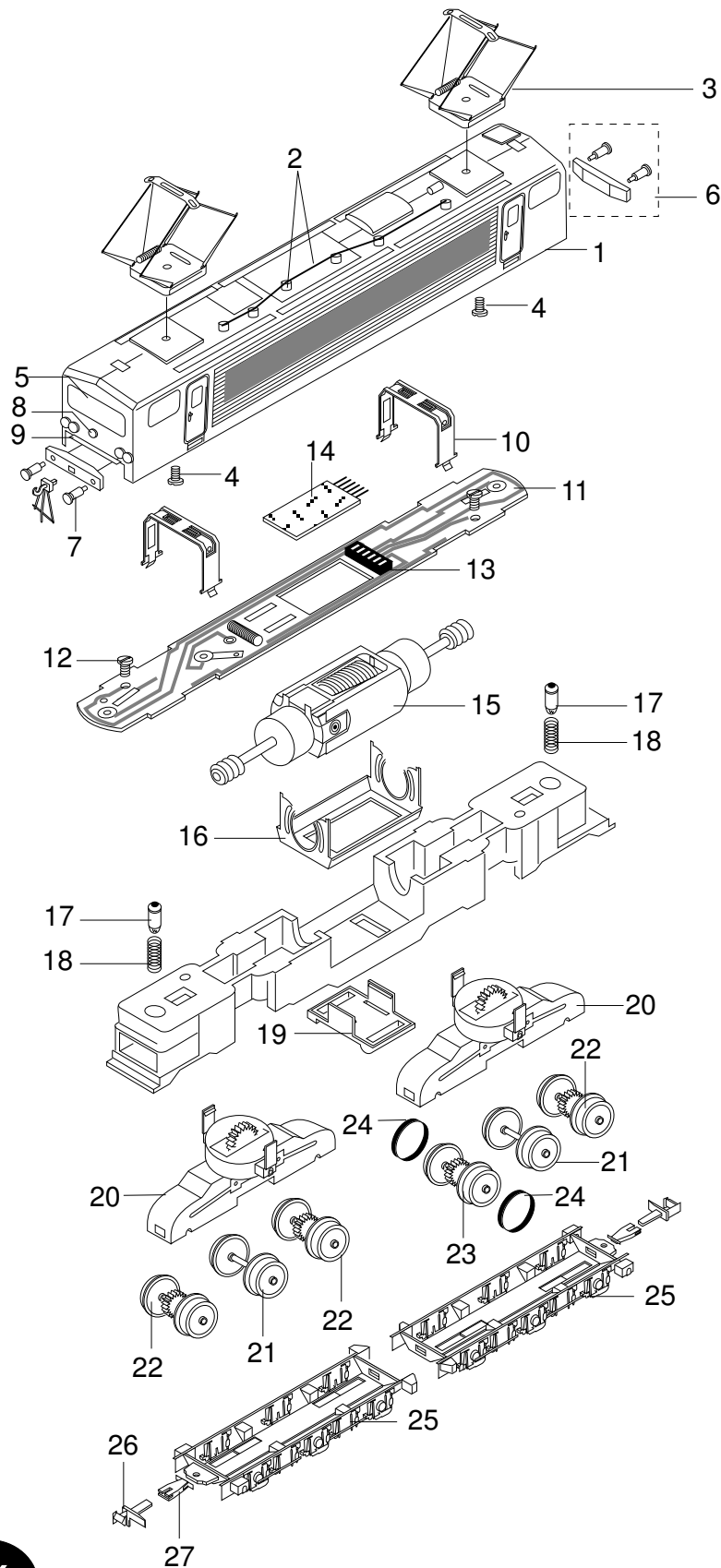


# TRIX



**MINITRIX**

12506

	mit Motor	ohne Motor
(1) Gehäuse komplett	312 802	312 821
(2) Dachleitungen und Isolatoren	309 033	309 033
(3) Dachstromabnehmer	306 225	306 225
(4) Zylinderschraube	19 8004 28	19 8004 28
(5) Fenster, Leuchtstäbe und Abdeckungen	312 824	309 032
(6) Pufferbohle mit Puffer	31 2891 08	31 2056 16
(7) Puffer	14 0337 28	14 0337 28
(8) Horn	22 0668 00	127 493
(9) Trittbrett	22 0666 01	308 784
(10) Kontaktklammer	31 2863 10	31 2757 10
(11) Schaltungsplatine	308 795	312 816
(12) Zylinderschraube	19 8050 28	19 8050 28
(13) Kontaktleiste	31 2862 25	31 2862 25
(14) Steckerplatte für Gleichstrombetrieb	31 2800 25	31 2800 25
(15) Motor mit Schwungmasse und Schnecken	31 2891 05	-
(16) Motor-Halterung	22 0647 00	-
(17) Glühlampe	15 0250 00	15 0250 00
(18) Feder	15 0554 00	15 0554 00
(19) Bodenplatte	22 0665 00	312 823
(20) Drehschemel	31 2891 07	31 2756 57
(21) Radsatz (ohne Zahnrad)	31 2930 60	31 2930 60
(22) Radsatz (mit Zahnrad)	31 2891 09	-
(23) Radsatz (mit Haftreifen)	31 2891 10	-
(24) Haftreifen	72 2258 10	-
(25) Achslagerblende	22 0664 00	312 822
(26) Kupplung	12 5840 00	12 5840 00
(27) Kupplungsträger	22 0119 00	22 2756 00

Da wir bei Ersatzteilen z.Teil von Zulieferanten abhängig sind,  
können zeitweilig Lieferschwierigkeiten nicht ausgeschlossen werden.