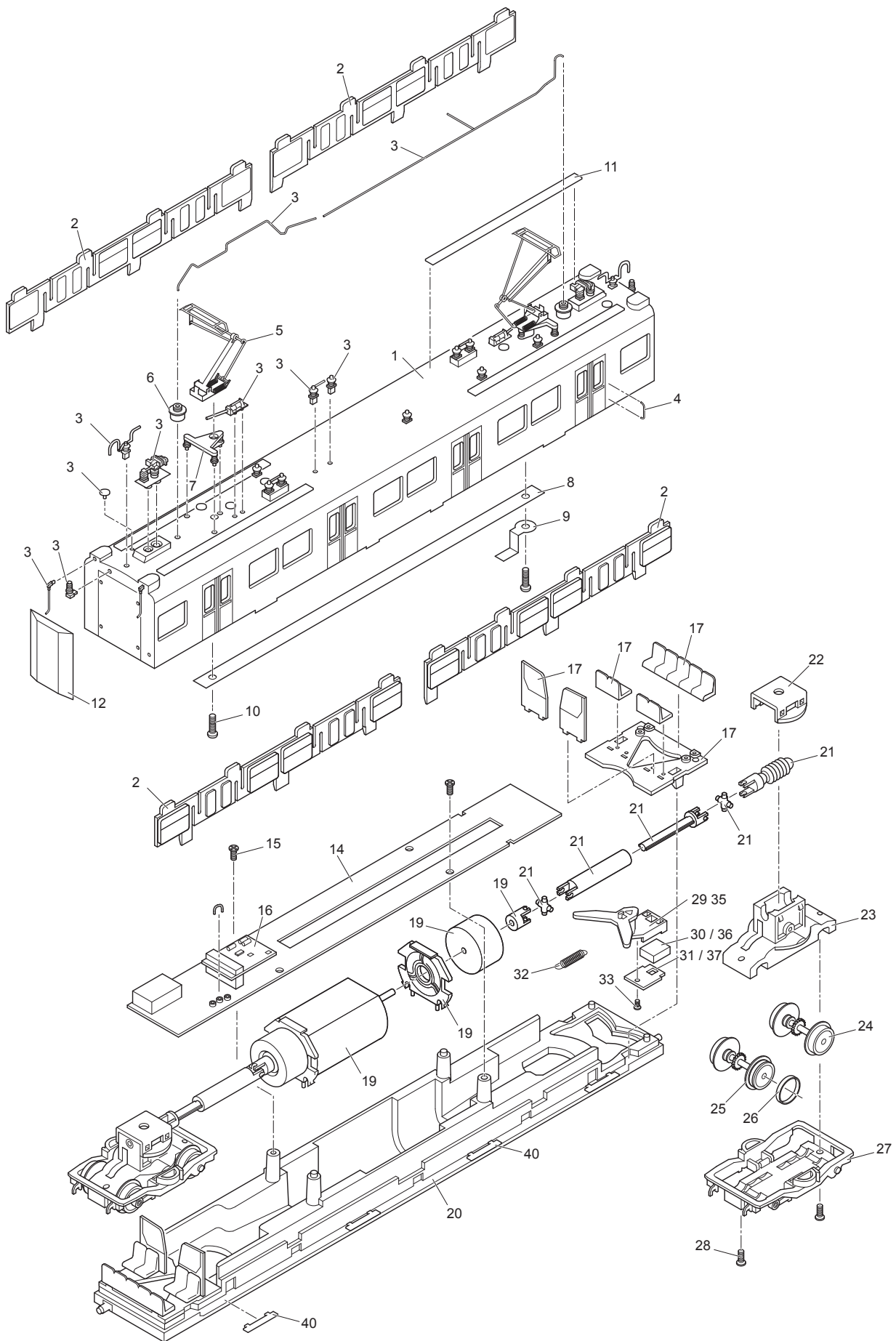


Einzelteile der Lokomotive 22620

TRIX H0

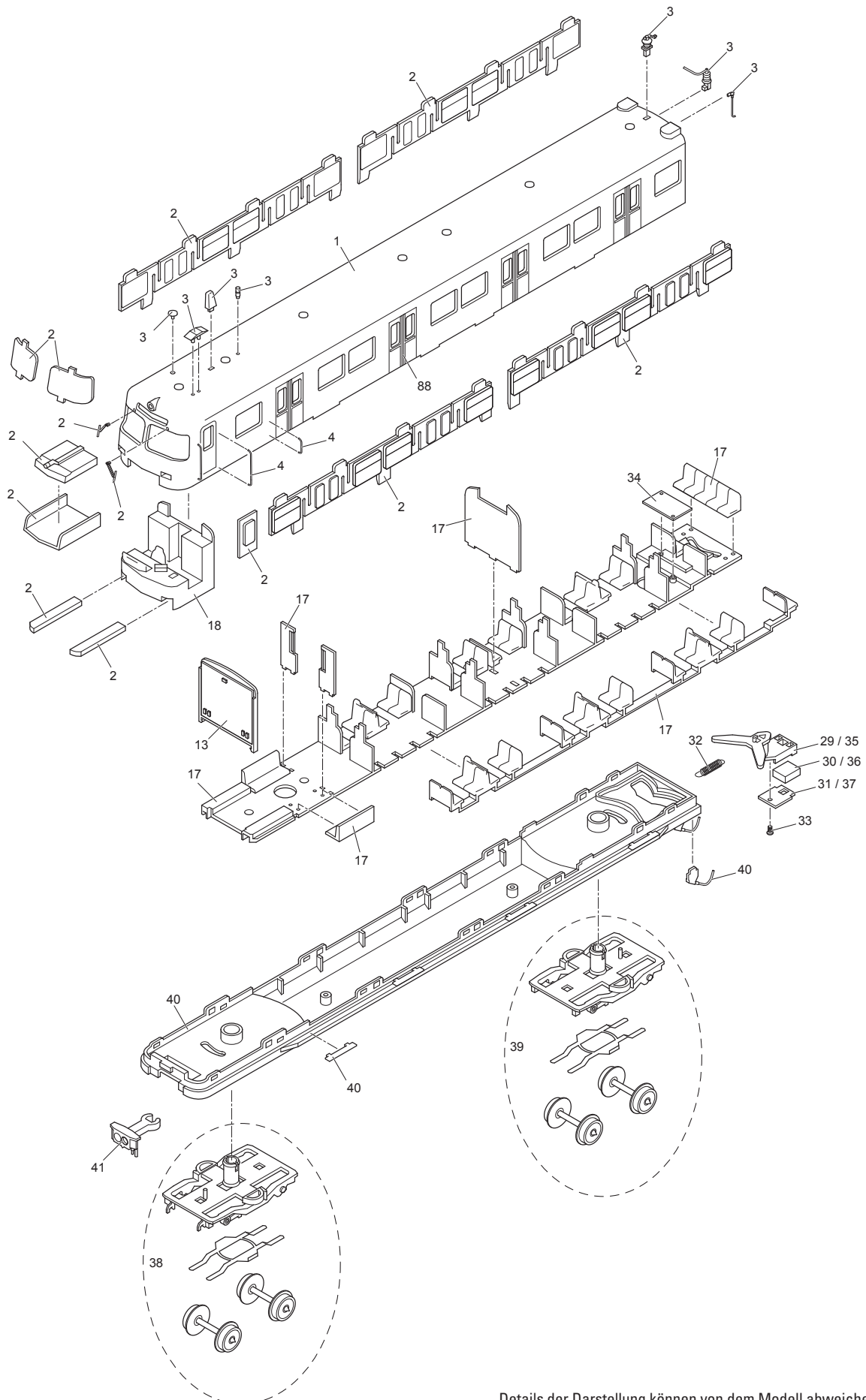


Details der Darstellung können von dem Modell abweichen.

Einzelteile der Lokomotive 22620

Lfd. Nr.	Benennung	Bestell-Nr.		
1	Aufbau komplett	139 063	138 974	139 119
2	Glasteile	145 354	145 355	145 354
3	Dachausrüstung	145 356	145 357	145 356
4	Griff- und Haltestangen	145 358	145 358	145 358
5	Dachstromabnehmer	—	120 516	—
6	Buchse	—	139 003	—
7	Trägerisolation	—	139 001	—
8	Verbindungsstreifen	—	139 004	—
9	Kontaktfeder	—	139 005	—
10	Zylinderschraube	—	139 006	—
11	Laufbretter	—	145 359	—
12	Verbindungstüre	—	139 010	—
13	Stirnbeleuchtung	145 360	—	145 360
14	Leiterplatte / Innenbeleuchtung	—	139 051	—
15	Schraube	—	145 410	—
16	Decoder / Brückenstecker	—	131 202	—
17	Inneneinrichtung	145 360	145 362	145 363
18	Führerstand	139 106	—	139 106
19	Motor komplett	—	139 014	—
20	Träger	139 091	139 012	139 127
21	Antriebswelle komplett	—	145 364	—
22	Halteklammer	—	139 050	—
23	Treibgestell mit	—	139 020	—
24	Treibbradsatz	—	139 022	—
25	Treibbradsatz mit Haftreifen	—	139 025	—
26	Haftreifen	—	145 413	—
27	Drehgestellrahmen	—	139 026	—
28	Senkschraube	—	139 027	—
29	Kupplung M	139 042	139 042	—
30	Stecker	139 044	139 044	139 044
31	Abdeckung	139 046	139 046	—
32	Feder	139 048	139 048	139 048
33	Schraube	139 049	139 049	139 049
34	Leiterplatte Kupplung	139 103	—	139 103
35	Kupplung W	—	139 042	139 042
36	Buchse	—	129 007	129 007
37	Abdeckung	—	139 047	139 047
38	Drehgestell vorne	139 093	—	139 093
39	Drehgestell hinten	139 097	—	139 097
40	Steckteile	145 365	145 366	145 365
41	Scharfenbergkupplung	139 090	—	139 090

Einzelteile der Lokomotive 22620



Details der Darstellung können von dem Modell abweichen.

Einzelteile der Lokomotive 22620

Lfd. Nr.	Benennung	Bestell-Nr.		
1	Aufbau komplett	139 063	138 974	139 119
2	Glasteile	145 354	145 355	145 354
3	Dachausrüstung	145 356	145 357	145 356
4	Griff- und Haltestangen	145 358	145 358	145 358
5	Dachstromabnehmer	—	120 516	—
6	Buchse	—	139 003	—
7	Trägerisolation	—	139 001	—
8	Verbindungsstreifen	—	139 004	—
9	Kontaktfeder	—	139 005	—
10	Zylinderschraube	—	139 006	—
11	Laufbretter	—	145 359	—
12	Verbindungstüre	—	139 010	—
13	Stirnbeleuchtung	145 360	—	145 360
14	Leiterplatte / Innenbeleuchtung	—	139 051	—
15	Schraube	—	145 410	—
16	Decoder / Brückenstecker	—	131 202	—
17	Inneneinrichtung	145 360	145 362	145 363
18	Führerstand	139 106	—	139 106
19	Motor komplett	—	139 014	—
20	Träger	139 091	139 012	139 127
21	Antriebswelle komplett	—	145 364	—
22	Halteklammer	—	139 050	—
23	Treibgestell mit	—	139 020	—
24	Treibbradsatz	—	139 022	—
25	Treibbradsatz mit Haftreifen	—	139 025	—
26	Haftreifen	—	145 413	—
27	Drehgestellrahmen	—	139 026	—
28	Senkschraube	—	139 027	—
29	Kupplung M	139 042	139 042	—
30	Stecker	139 044	139 044	139 044
31	Abdeckung	139 046	139 046	—
32	Feder	139 048	139 048	139 048
33	Schraube	139 049	139 049	139 049
34	Leiterplatte Kupplung	139 103	—	139 103
35	Kupplung W	—	139 042	139 042
36	Buchse	—	129 007	129 007
37	Abdeckung	—	139 047	139 047
38	Drehgestell vorne	139 093	—	139 093
39	Drehgestell hinten	139 097	—	139 097
40	Steckteile	145 365	145 366	145 365
41	Scharfenbergkupplung	139 090	—	139 090