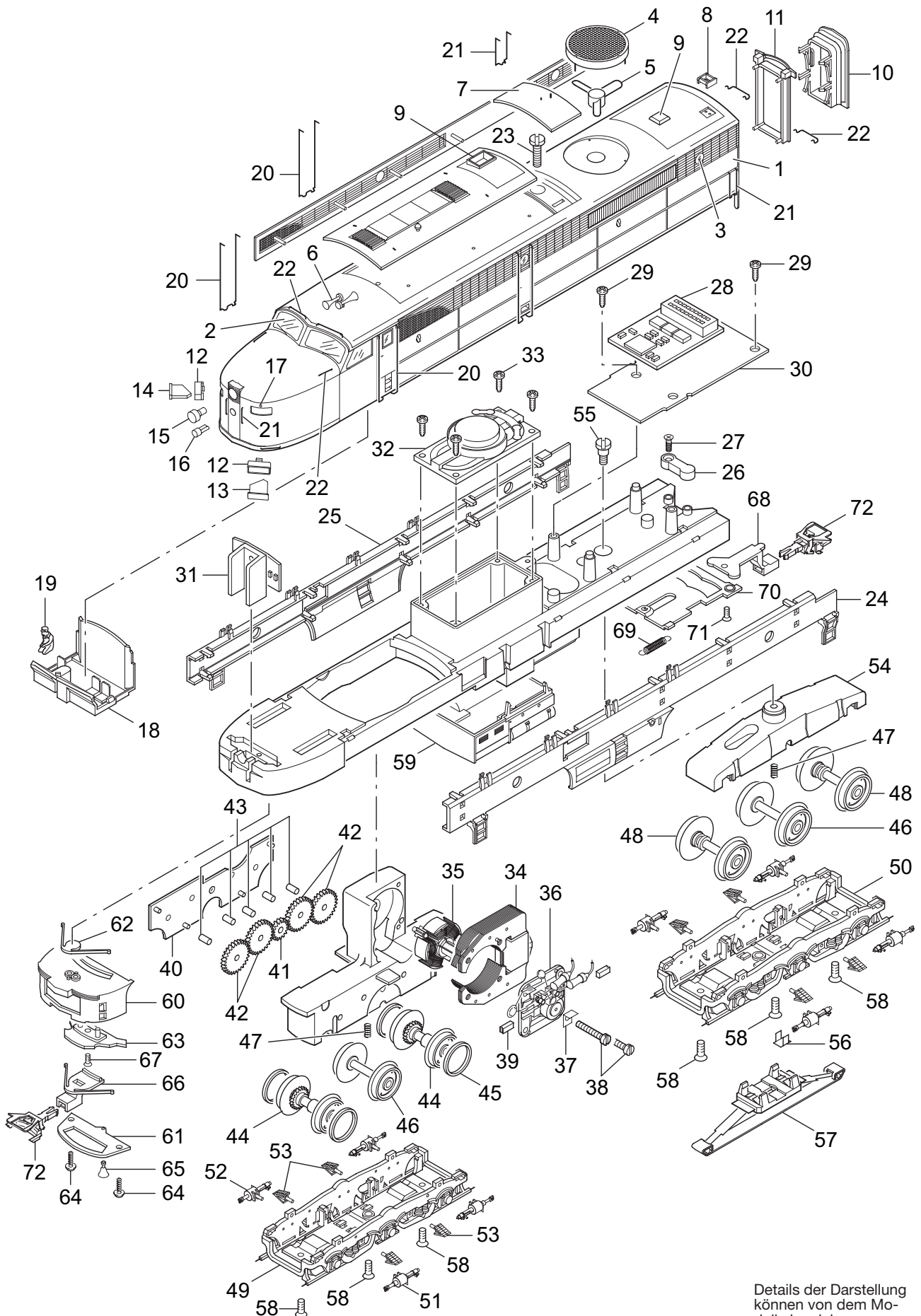


Einzelteile der Lokomotive 37612

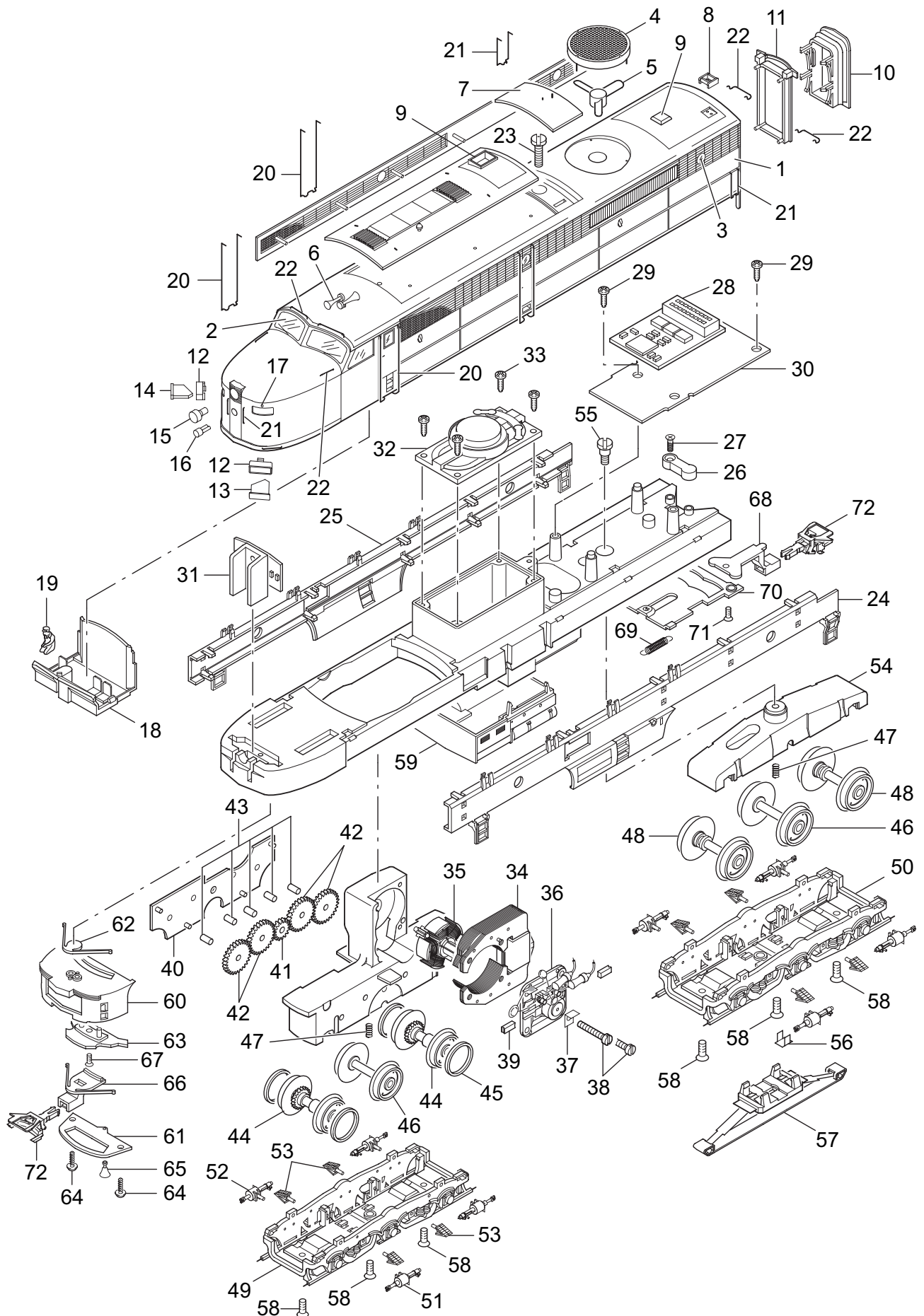


Details der Darstellung können von dem Modell abweichen

Einzelteile der Lokomotive 37612

Lfd. Nr.	Benennung	Bestell-Nr.	
		37612 motorisiert	37612 Dummy
1	Aufbau	103 115	103 136
2	Führerstandsfenstersortiment	103 783	103 783
3	Bullauge	220 331	220 331
4	Lüfterrahmen	228 165	228 165
5	Lüfter	228 167	228 167
6	Signalhorn	103 126	103 126
7	Dacheinsatz	228 172	228 172
8	Auspuff, groß	228 051	228 051
9	Lufteinlass	228 169	228 169
10	Faltenbalg	220 363	220 363
11	Übergangsrahmen	103 124	103 124
12	Rahmen	—	—
13	Nummerntafel, links	—	—
14	Nummerntafel, rechts	—	—
15	Lampenglas, groß	220 332	220 332
16	Lampenglas, klein	220 333	220 333
17	Marker light links	—	—
	Marker light rechts	—	—
18	Inneneinrichtung	220 325	220 325
19	Lokführer	607 875	—
20	Griffstange	220 341	220 341
21	Griffstange	220 343	220 343
22	Griffstangensortiment	230 524	230 524
23	Linsenschraube	785 070	785 070
	Lok-Unterteil		
24	Seitenblende, links	228 186	228 186
25	Seitenblende, rechts	228 184	228 184
26	Kabelklemme	228 643	228 643
27	Senkschraube	786 790	786 790
28	Decoder	103 134	—
29	Linsenschraube	786 750	786 750
30	Leiterplatte Schnittstelle/Verteiler	102 287	227 893
31	Beleuchtungseinheit	228 195	228 195
32	Lautsprecher	508 614	—
33	Schraube	786 440	—
	Treibgestell (komplett)	220 371	220 371
34	Feldmagnet	389 000	389 000
35	Anker	386 820	386 820
36	Motorschild	386 940	386 940
37	Lötfahne	231 470	231 470
38	Zylinderschraube	785 140	785 140
39	Motorbürsten	601 460	601 460
40	Getriebeabdeckung	220 377	220 377
41	Zahnrad	232 460	232 460
42	Zahnrad	407 450	407 450
43	Lagerbolzen	240 970	240 970
	Treibradsatz	220 378	220 378
44	Treibradsatz	220 378	220 378
45	Haftreifen	7 154	7 154
46	Radsatz	220 381	220 381
47	Druckfeder	214 330	214 330
48	Radsatz	220 389	220 389
49	Drehgestellrahmen, vorn oder	228 176	228 176
50	Drehgestellrahmen, hinten mit	228 182	228 236
51	Bremszylinder, links	228 181	228 181
52	Bremszylinder, rechts	228 178	228 178
53	Blattfeder	228 179	228 179

Einzelteile der Lokomotive 37612



Einzelteile der Lokomotive 37612

Lfd. Nr.	Benennung	Bestell-Nr.	
		37612 motorisiert	37612 Dummy
54	Drehgestell, hinten	220 387	220 387
55	Zylinderansatzschraube	753 510	753 510
56	Kontaktstück	214 280	—
57	Schleifer	206 370	—
58	Senkschraube	786 790	786 790
59	Tankattrappe	228 188	228 188
60	Frontschürze	103 132	103 132
61	Abdeckung	220 412	220 412
62	Rückstellfeder	220 408	220 408
63	Kulisse	220 409	220 409
64	Linsenschraube	786 490	786 490
65	Glocke	238 800	238 800
66	Kupplungsschacht, vorne	220 411	220 411
67	Zylinderschraube	785 190	785 190
68	Deichsel	220 413	220 413
69	Feder	765 630	765 630
70	Abdeckplatte	220 414	220 414
71	Senkschraube	786 790	786 790
72	Kupplung	7 203	7 203
	Kupplungsimitation	216 699	216 699
	Schutzhaube	228 174	228 174