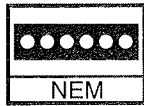




TRIX



Lok mit digitaler Schnittstelle nach NEM.
Vorbereitet für den Einbau des Selectrix-Fahrzeug-Decoders 66830.

Modell der
Diesellok BR 216

12501

0307899/05.02/K0



Nicht für Kinder unter drei Jahren geeignet, wegen funktions- und modellbedingter scharfer Kanten und Spitzen sowie Verschluckungsgefahr. Gebrauchsanweisung aufbewahren! · Not suitable for children under three years of age, because of the sharp edges and points essential for operational and modelling conditions, as well as the danger of swallowing. Retain Operating Instruction! · Ne convient pas aux enfants de moins de trois ans, au vu des modes d'utilisation, des formes à arêtes vives des modèles et du danger d'absorption. Gardez l'instruction de service! · Niet geschikt voor kinderen onder 3 jaar wegens scherpe hoeken en kanten eigen aan het model en zijn functie en wegens verslikingsgevaar. Gebruiksaanwijzing bewaren! · Ikke egnet til børn under 3 år, p.g.a. funktions- og modelbetingede skarpe kanter og spidser, - kan sluges. Gem vejledning! · Non adatto a bambini di età inferiore ai tre anni per le particolari strutture del modello ed il suo funzionamento et per il pericolo di soffocamento. Ritenerne l'istruzioni per l'uso! · No conveniente para niños menores de 3 años por razón de los puntos y bordes agudos, esenciales para el funcionamiento y condiciones de modelaje, así como también por el peligro de que sea ingerido. ¡Conserve instrucciones de servicio!



analog 14 Volt $\overline{\text{---}}$ / digital 22 Volt \sim

Funk-Entstörung

Dieses Trix-Erzeugnis ist entsprechend den gesetzlichen Vorschriften **voll funk- und fernsehentstört**.

Lok-Pflege

Trix-Lokomotiven haben bei sachgemäßer Behandlung eine Lebensdauer von vielen Jahren. Nur wenige Teile unterliegen einem natürlichen Verschleiß, sind jedoch leicht auszu-tauschen (z. B. Motor-Bürsten, Schleifer, Haftreifen und Glühlampen). **Gleise und Räder stets sauber halten!** Zur sachgemäßen Behandlung gehört in erster Linie die Sauberkeit der Anlage. Modellbahnen grundsätzlich nicht auf Teppichen betreiben. Teppichflusen, Haare, Staubflocken sind durchaus in der Lage, die feine Mechanik von Modellbahn-Loks zu zerstören. Die Gleise und Lokräder sollten von Zeit zu Zeit gereinigt werden (hierzu Trix-Modellbahnfluid 66624 und Minitrix-Lokrad-Reinigungsbürste 66623 verwenden). Die Lok darf

nicht gewaltsam geschoben oder die Antriebsräder von Hand gedreht werden.

Wie beim Auto zeigen auch Modellbahn-Loks ihre eigentliche Leistung (gleichmäßiges Anfahren, ruhiger Lauf und Höchstgeschwindigkeit) erst nach einer gewissen Einfahrzeit. Hierzu sollte die Lok ohne angehängte Wagen mit relativ hoher Geschwindigkeit und wechselnder Richtung ca. 20 Minuten über die längste Strecke der Anlage gefahren werden.

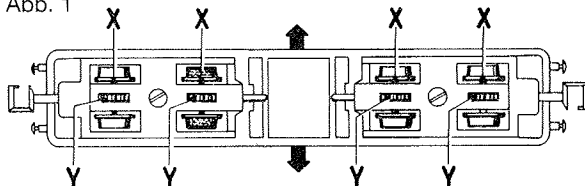
Zum Schutz des Modells ist eine elektronische Überlastsicherung eingebaut!

Ölen und Fetten (Abb. 1 + 5)

Öl: Nur ein winziger Tropfen Trix-Spezialöl 66625 an die Achslager von Rädern, Zahnrädern und Getriebeachsen **X**. Fett: Nur ein stecknadelkopfgroßes Stück Trix-Getriebefett 66626 an Schneckens und Zahnradkränze **Y**. Niemals mehr und nicht öfter als nach jeweils 50 Betriebsstunden!

Keinesfalls Speiseöl, Hautcreme usw. verwenden.

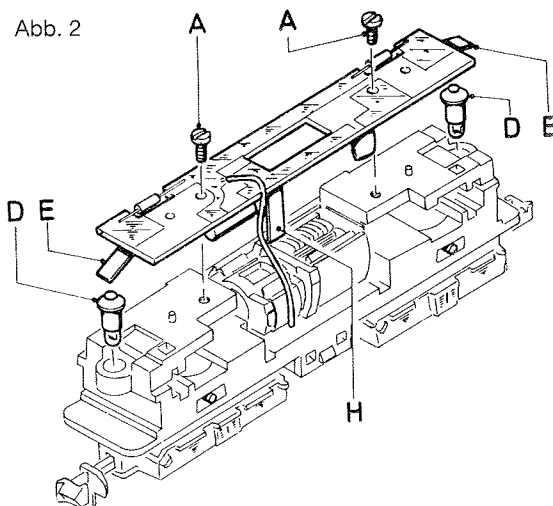
Abb. 1



Gehäuse abnehmen (Abb. 1)

Unterkante der Gehäuse-Seitenwände in Pfeilrichtung auseinanderziehen und Gehäuse nach oben abnehmen.

Abb. 2



Lampenwechsel (Abb. 2)

Schrauben **A** lösen, die Schaltungsplatine wegklappen. Lampen **D** aus dem Fahrgestellkörper herausnehmen und austauschen. Beim Aufsetzen der Schaltungsplatine darauf achten, daß Kontaktfedern **E** gut am Lötnippel der Lampen und Kontaktfedern **H** an der freien Seite des Motors anliegen.

Motor austauschen (Abb. 3)

Schaltungsplatine, wie oben beschrieben, abnehmen, Motorklammern **F** mittels kleinem Schraubendreher ausrasten und seitlich durch den Fahrgestellblock schieben. Motor **G** seitlich herausnehmen. Beim Einsetzen des Motors zuerst die Seite mit der umgebogenen Bürstenkontaktfeder **K** einschieben. **K** muß gut am Fahrgestellblock anliegen und Motorklammern **F** müssen wieder richtig einrasten.

Motorbürsten auswechseln (Abb. 4)

Motor wie beschrieben herausnehmen, verbrauchte Motorbürsten in der Reihenfolge **L-M-N** entfernen und durch neue ersetzen. Vorsicht beim Abnehmen der Bürstenhaltendeckel **L**, damit die kleine Druckfeder nicht verlorengeht. Das Kontaktblech mit der umgebogenen Kontaktfeder wieder auf die gleiche Motorseite montieren, sonst Fahrtrichtungsumkehr!

MINITRIX

Austausch der Drehgestelle (Abb. 3)

Drehgestell-Lagerstifte **B** mit einem kleinen Schraubendreher durchschieben und herausziehen. Drehgestelle nach unten herausnehmen. Beim Wiedereinsetzen darauf achten, daß Zahnrad wieder richtig in Schnecke eingreift und daß Lagerstift (gleichzeitig Welle für Zahnrad) nicht gewaltsam eingedrückt wird. Vertauschen der Drehgestelle bewirkt Umkehrung der Fahrtrichtung.

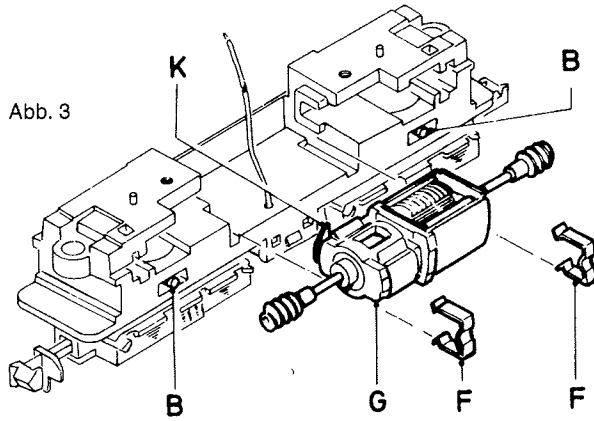
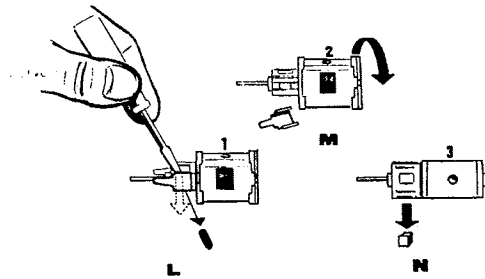


Abb. 4



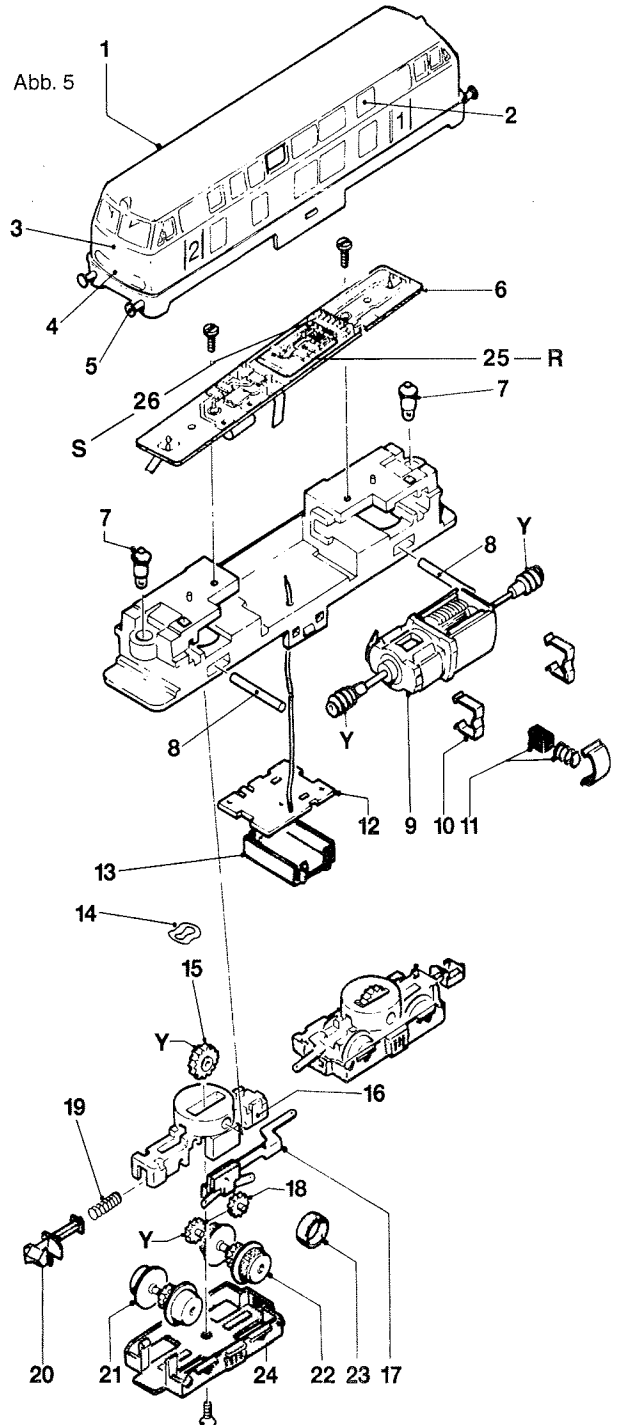
Ersatzteil-Liste

(1) Gehäuse komplett	307892
(2) Fenstereinsatz	12 0721 01
(3) Lichtleiter	12 0722 00
(4) Lampenblende	12 7223 01
(5) Puffer	12 0397 00
(6) Schaltungsplatine	31 2952 07
(7) Glühlampe	15 0250 00
(8) Drehgestell-Lagerstift	14 0241 00
(9) Motor mit Schnecken	31 2846 56
(10) Motor-Halteklammer	13 1481 00
(11) Motor-Bürsten	40 0159 00
(12) Schleiferplatte	31 2874 59
(13) Halter für Schleiferplatte	12 2843 00
(14) Kontaktfeder	13 2922 15
(15) Zahnrad groß	12 0512 00
(16) Isolierplatte	12 0515 00
(17) Schleifer links + rechts	40 0252 00
(18) Zahnrad klein	31 2961 10
(19) Druckfeder für Kupplung	15 0227 00
(20) Kupplung	12 0628 00
(21) Radsatz	31 2850 20
(22) Radsatz mit Haftreifen	31 2850 11
(23) Haftreifen	72 2258 00
(24) Achslagerblende	12 0720 00
(25) Steuerplatine für Gleichstrombetrieb Selectrix-Fahrzeugdecoder	31 2800 25 66830
(26) Kontaktleiste	31 2862 25
Schrauben-Sortiment	41 2952 95

Einbau des Selectrix-Fahrzeug-Decoders 66830 (Abb. 5)

Steckerplatine **R** aus der Kontaktleiste **S** herausziehen. Anschlußdrähte am Fahrzeug-Decoder auf 4-5mm verkürzen und abisolieren. Anschlüsse des Fahrzeug-Decoders (**schwarze Vergußmasse nach oben**) in Kontaktleiste **S** einstecken.

Minitrix Triebfahrzeuge dürfen auf Digitalanlagen **NICHT** ohne eingebautem Lokdecoder betrieben werden. (**Beschädigung des Motors möglich!**)



Da wir bei Ersatzteilen z. T. von Zulieferanten abhängig sind, können zeitweilig Lieferschwierigkeiten nicht ausgeschlossen werden.

analogue 14 Volt ~ / digital 22 Volt ~

Interference suppression

This Trix product features radio and TV interference suppressors in accordance with legal regulations in force.

Maintenance of locomotive

Properly serviced locos will give many years of pleasure. Parts subject to wear (motor brushes, traction tyres and bulbs) can easily be replaced. **Top cleanliness is of paramount importance for the proper functioning of models and layout.** Carpet fluffs, hair and dust specks may impair or even destroy the delicate mechanism of a loco. Tracks, pick-ups and loco wheels must be cleaned from time to time (preferably using No. 66624 Trix Track-Cleanser and No. 66623 Minitrix Wheel-Brush). Never run layouts on a carpet or fluffy table cloth.

Never exert pressure on the loco, never push it along the track, never turn driving wheels by hand.

Model locomotives attain their best performance (even start, quiet and smooth running, maximum speed) after a certain running-in time. For this purpose, a locomotive should be worked over the longest line of the layout at changing speeds and directions for about 20 minutes.

An electronic overload protection circuit is built in to protect this model!

Oiling and greasing (Fig. 1 + 5)

Oil: a most minute drop only of No. 66625 Trix Special Oil on axle-bearings of wheels, cog-wheels and gear axles **X**. Grease: a very small quantity (size of a pin-head) of No. 66626 Trix Special Grease for worm-gears and cog-wheel gears **Y**. Every 50 hours of operation only. **Never use edible oils, skin creams etc.**

Remove body (Fig. 1)

Force body walls carefully apart at points marked by arrows and let chassis slip out.

Replacement of bulbs (Fig. 2)

Undo screw **A** and lift off printed circuit. Remove bulbs **D** from chassis and replace. When re-assembling the loco ensure good contact between bulbs and contact strips **E** and between contact-strip **H** and the motor (cables to go on the outside across **H**).

Replacement of motor (Fig. 3)

Remove printed circuit. Use small screw-driver to disengage motor retaining clips **F** and push them through chassis. Carefully remove motor **G** with worm-gear from chassis. When re-inserting the motor make sure to first insert motor-side with bent brush contact-spring **K** and to properly snap motor retaining clips **F** back into position.

Replacement of brushes (Fig. 4)

Take out motor and replace worn brushes in accordance with fig. 4 **L-M-N**. Do not lose the tiny pressure springs when removing brush retaining clips **L**. Ensure that contact-strip with bent contact-spring is correctly re-positioned to avoid reversal of direction of travel.

Replacement of bogies (Fig. 3)

Push bogie retaining pins **B** out of bogie top and take out bogies. When re-assembling bogies ensure pinions to correctly mesh worm-gear. Do not exert any force when re-inserting bogie retaining pins.

Installing Selectrix vehicle decoder 66830 (Fig. 5)

Pull plug-in circuit board **R** out of terminal strip **S**. Shorten connecting wires on the vehicle decoder to 5 mm and insulate. Plug connectors of vehicle decoder (**black grouting compound to the top**) into terminal strip **S**.

Minitrix motor vehicles must NOT be operated on digital systems without an in-built engine decoder (motor can be damaged!)

analogue 14 Volt ~ / digital 22 Volt ~

Déparasitage

Ce produit est déparasité radio et TV.

Entretien des locomotives

Quelques pièces seulement sont soumises à une usure naturelle. Elles sont très faciles à remplacer (p. ex. les charbons au moteur, les bandages plastiques, les ampoules). **Un circuit de voies toujours propre est peut-être le point le plus important pour un fonctionnement parfait.** Poils de tapis, cheveux, flocons de poussière sont les grands ennemis de la fine mécanique des chemins de fer modèles. Les rails, les roues des locomotives seront nettoyées de temps en temps (liquide spécial Trix 66624 et brosse pour roues Minitrix 66623). Les circuits de voies ne seront jamais installés sur des tapis.

Afin de ne pas endommager la transmission des locomotives, ne jamais pousser avec force une locomotive sur la voie ou essayer de faire tourner les roues motrices à la main.

Tout comme une automobile, une locomotive de chemins de fer modèle ne donnera toute sa puissance, vitesse et souplesse de fonctionnement qu'après un certain temps de "rodage". Une nouvelle locomotive devra rouler environ pendant 20 minutes dans les deux sens de marche et sans wagons sur les plus longs trajets du circuit et à des vitesses différentes.

Une électronique protège le modèle contre toutes tensions excessives!

Huiler et graisser (fig. 1+5)

Ne huiler qu'aux endroits marqués "**X**" (arbres et paliers) et seulement déposer très peu d'huile (tête d'épingle). Employez l'huile spéciale Trix 66625. De la graisse ne sera déposée qu'aux endroits marqués "**Y**" (vis sans fin et engrenages), mais pas plus qu'une parcelle de la taille d'une tête d'épingle. N'utilisez que de la graisse Trix 66626. Jamais plus d'huile ni de graisse et jamais plus souvent que toutes les 50 heures de fonctionnement.

N'utilisez jamais de l'huile de table et de la crème pour la peau.

Enlever le boîtier. (fig. 1)

Ecarter le boîtier au milieu et l'enlever en la tirant vers le haut.

Remplacement des ampoules (fig. 2)

Dévisser les vis **A** et dégager le circuit imprimé. Il est alors possible de retirer par le côté les lampes **D** du chassis et de les changer. Lors du remontage du circuit imprimé, il est important de veiller à ce que les lames de contact **E** s'appliquent bien sur les culots des lampes et que la lame de contact **H** se trouve sur le côté libre du moteur (fils à l'extérieur par dessus la lame **H**).

Changement du moteur (fig. 3)

Retirer le circuit imprimé comme décrit. A l'aide d'un petit tournevis ou d'un objet similaire, dégager les pattes de fixation **F** du moteur **G** et les faire glisser latéralement hors du chassis. Sortir le moteur et sa vis-sans-fin avec précaution de son logement. Au remontage, bien veiller à ce que le côté du moteur possédant les lames recourbées **K** de contact des charbons soit engagé en premier. Les pattes assurant la fixation **F** du moteur doivent être remises en place correctement.

Changement des charbons (fig. 4)

Après démontage du moteur, retirer les charbons selon le schéma 4 (opérations **L**, **M** et **N**) et les remplacer par des neufs. En enlevant les bouchons **L** des supports de charbons, faire attention à ne pas perdre les petits ressorts de pression des charbons. Veiller également à ce que la lame-ressort de contact courbée soit remise en place du bon côté du moteur. Sinon, la polarité du moteur se trouverait inversée.

Echange des boggies (fig. 3)

Enlever les goupilles **B** des boggies en les chassant hors de leur logement avec un petit tournevis ou objet similaire. Les boggies peuvent alors être enlevés par le dessous. Au remontage, il faut veiller à bien remettre l'engrenage sur la vis-sans-fin et à remplacer la goupille sans forcer car elle sert en même temps d'axe pour l'engrenage.

Attention: l'inversion des boggies a pour effet d'inverser le sens de marche de la locomotive.

Installation du décodeur de véhicules Selectrix 66830 (fig. 5)

Retirer la platine de prises **R** de la réglète de contacts **S**. Raccorder de 5 mm et dénuder les fils de raccord au décodeur de véhicule. Mettre les raccords du décodeur (**masse de remplissage noire vers le haut**) dans la réglète de contacts **S**.

NE PAS faire marcher les véhicules motorisés Minitrix sur des dispositifs numériques sans avoir installé auparavant un décodeur de locomotive. (le moteur peut être endommagé!)

analoog 14 Volt --- / digitaal 22 Volt \sim

Ontstoring

Dit Trix-model is overeenkomstig de wettelijke voorschriften, volledig **radio- en TV-ontstoord**.

Lok onderhoud.

Trix locomotieven hebben bij een zorgvuldige behandeling een levensduur van vele jaren. Alleen een paar onderdelen zijn aan natuurlijke slijtage onderhevig, maar deze zijn gemakkelijk te vervangen (bijv. koolborstels, sleepcontacten, antislipbandjes en gloeilampjes). **Rails en wielen altijd schoon houden!**

Bij een zorgvuldig onderhoud behoort in de eerste plaats het schoonhouden van de modelbaan zelf. Modelbaan nooit op de vloerbedekking opbouwen. Tapijtpluizen, haren en stofvlokken kunnen heel gemakkelijk de fijne mechanische aandrijving van modelbaan locomotieven beschadigen. De rail en loc wielen dienen van tijd tot tijd gereinigd worden (hiervoor Trix modelbaan vloeistof 66624 en de Minitrix locwielen reinigingsborstel 66623 gebruiken).

De loc nooit handmatig voortduwen of de aangedreven wielen met de hand verdraaien.

Evenals bij een auto, rijden ook modelbaan locs eerst regelmatig en moeiteloos (gelijkmatig optrekken, soepel rijden en maximum snelheid) na een bepaalde inrij periode. Hiervoor dient de loc, zonder wagens en met een relatief hoge snelheid, in beide richtingen ca. 20 minuten over het langste traject van de baan rijden.

Voor de beveiliging van het model is er een elektronische zekering tegen overbelasting ingebouwd!

Olie en vet (afb. 1 + 5)

Olie: slechts een enkele druppel Trix speciaal-olie 66625 aan de aslagers van de wielen, tandwielen en drijfwerkassen **X**. Vet: slechts een speldeknoop Trix speciaal-vet 66626 aan wormwielen en tandwielkransen **Y**. Nooit meer en niet vaker dan na 50 bedrijfsuren!

Nooit slaolie, huidcrème e.d. gebruiken.

Kap afnemen (afb. 1)

Kap aan onderkant aan beide zijden voorzichtig met duimen naar buiten buigen en gelijktijdig naar boven afnemen.

Gloeilamp vervangen (afb. 2)

Schroeven **A** losdraaien en schakelplaat wegnemen. Lampjes **D** kunnen dan van het chassis verwijderd en vervangen worden. Bij het weer monteren van de schakelplaat er op letten dat contactveren **E** goed tegen de soldeerdruppel van de lampjes aandrukken en contactveer **H** tegen de zijkant van de motor (leidingen om **H** heenleiden).

Motor vervangen (afb. 3)

Schakelplaat, zoals beschreven bij het verwisselen van de lampjes, wegnemen. Motorklemmen **F** met schroevendraaier opwippen en door het chassis naar buiten drukken. Daarna de motor **G** uit de lagering naar buiten drukken. Bij het monteren er op letten, dat de motor met de omgebogen borstel-kontaktveer **K** eerst naar binnen wordt geschoven. Ook motorklemmen **F** moeten geplaatst worden, zodat alles weer als voorheen zit.

Koolborstels vervangen (afb. 4)

Versleten koolborstels na het uitnemen van de motor volgens afb. 4 **L-M-N** eruit halen en door nieuwe vervangen. Voorzichtig bij het afnemen van de borstelplaat **L**, opdat de borstelveren niet verloren gaan. Verder toezien dat de contactplaatjes met omgebogen veren weer op dezelfde plaats gemonteerd worden, daar anders de rijrichting verwisseld wordt.

Draaistellen vervangen (afb. 3)

Draaistelstiften **B** met schroevendraaier doordrukken en eruit trekken. De draaistellen kunnen dan naar onderen afgenomen worden. Bij montage van de draaistellen er op letten dat het tandwiel weer op de juiste wijze in het wormwiel past en dat de draaistelstiften zonder kracht weer ingeschoven worden, daar deze stiften gelijkgidig als assen voor de tandwielen fungeren. Verwisseling van de draaistellen heeft rijrichting-verandering tot gevolg.

Inbouw van de Selectrix-voertuigdecoder 66830 (afb. 5)

De stekkerprintplaat **R** uit de contactstrip **S** trekken. De aansluitdraden op de voertuigdecoder tot 5 mm inkorten en de isolatie verwijderen. De aansluitingen van de voertuigdecoder (**de zwarte gietmassa naar boven**) in de contactstrip **S** steken.

Minitrix locomotieven mogen NIET op digitale installaties zonder ingebouwde locdecoders worden gebruikt. (De motor kan beschadigd worden!)