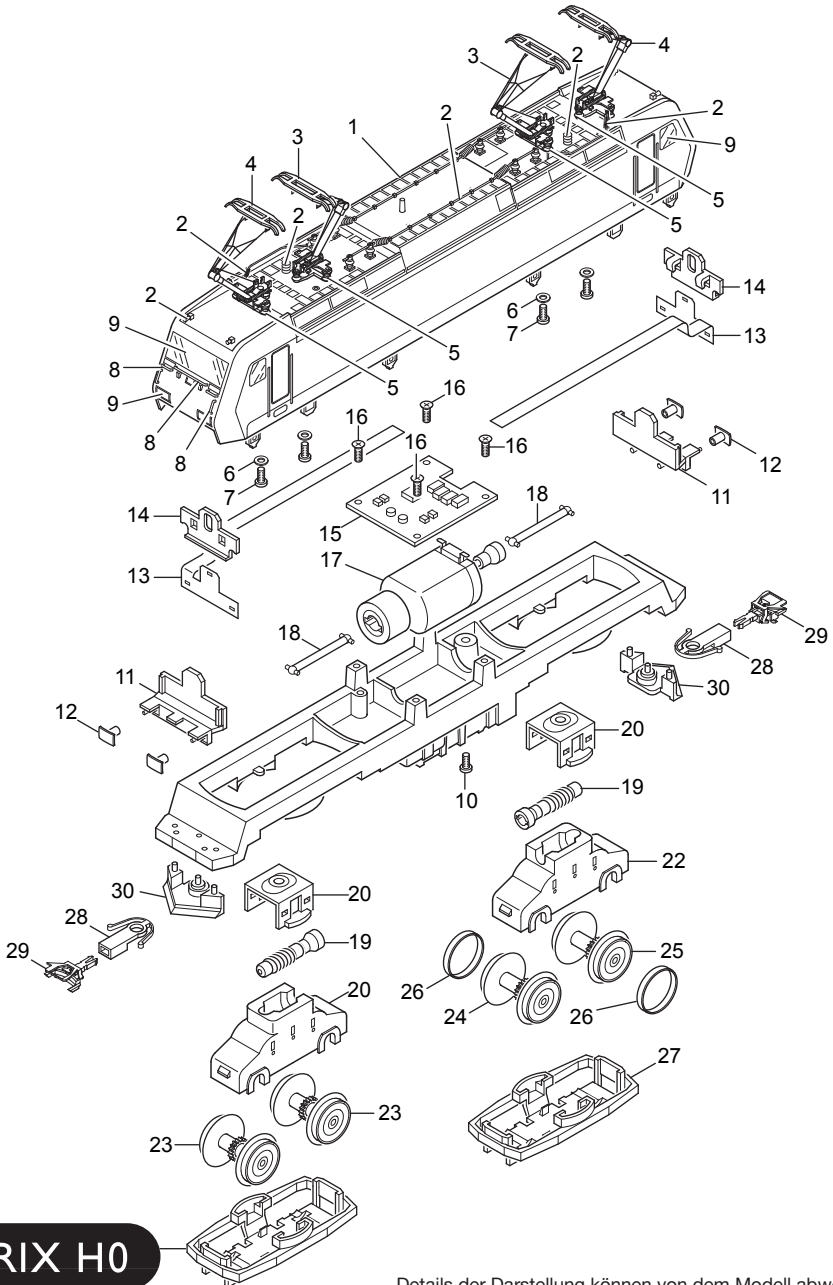


Einzelteile der Lokomotive 22078

TRIX



TRIX H0

Details der Darstellung können von dem Modell abweichen

Einzelteile der Lokomotive 22078

Lfd. Nr.	Benennung	Bestell-Nr.
1	Lok-Aufbau (komplett) mit	112 339
2	Dachausrüstung	229 278
3	Dachstromabnehmer	610 677
4	Dachstromabnehmer	—
5	Trägerisolation	408 886
6	Isolierscheibe	408 938
7	Zylinderschraube	785 340
8	Griffstangen	114 699
9	Glasteile	229 276
10	Linsenschraube	785 070
	Lokunterteil komplett	
11	Pufferbohle	408 931
12	Puffer	203 618
13	Beleuchtungseinheit	610 762
14	Maske	100 557
15	Decoder	612 093
16	Linsenschraube	786 750
17	Motor mit Schwungmasse und Gelenken	408 905
18	Kardanwelle	408 929
19	Schneckenwelle	229 277
20	Halteklammer	408 924
21	Getriebe vorne	411 096
22	Getriebe hinten	411 098
23	Treibradsatz	408 916
24	Treibradsatz mit Haftreifen	408 926
25	Treibradsatz mit Haftreifen	408 935
26	Haftreifen	7 153
27	Drehgestellblende	408 922
28	Kupplungsschacht	408 947
29	Kupplung	7 203
30	Schienenräumer	408 932