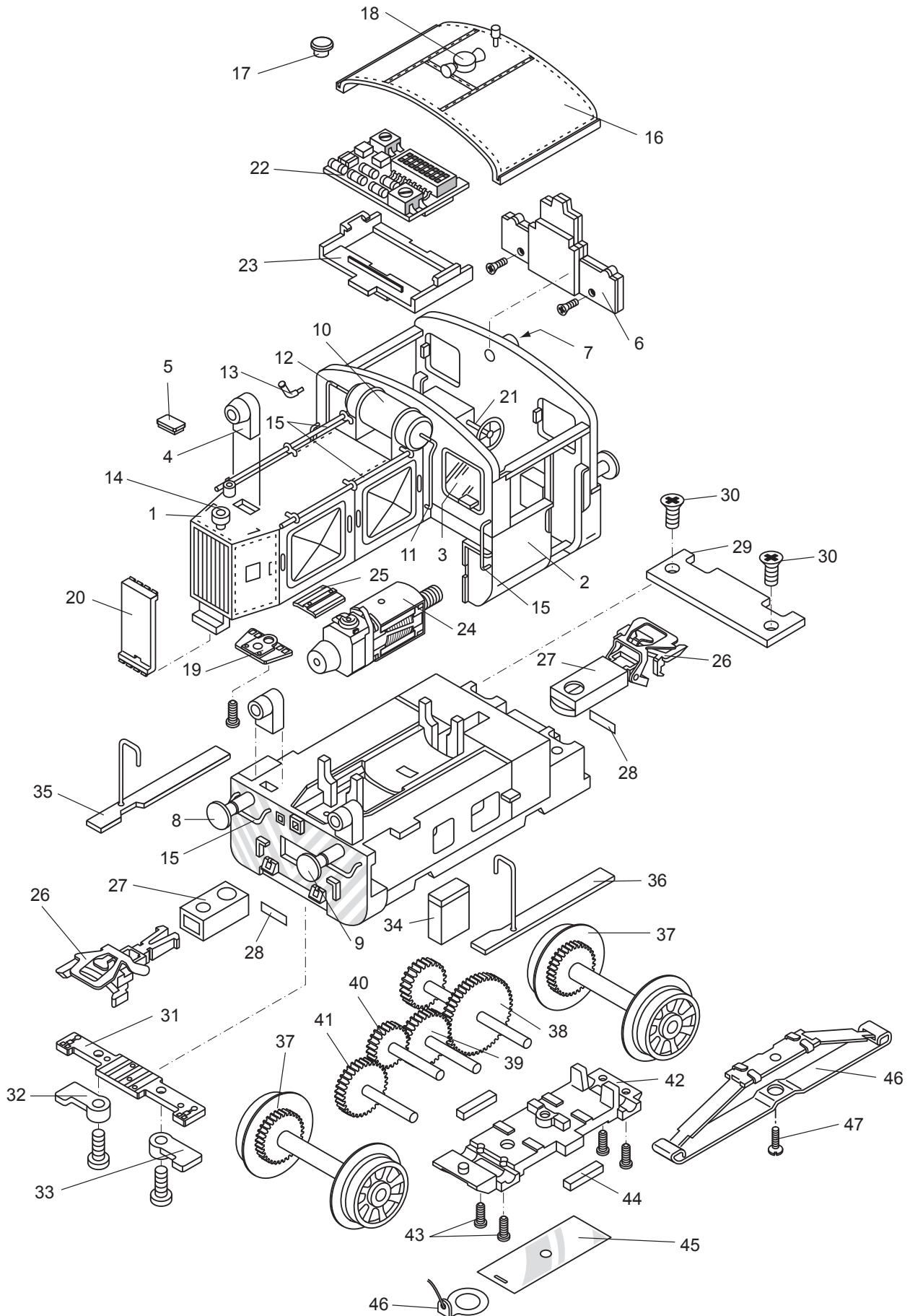


Einzelteile der Lokomotive 26550



Details der Darstellung können von dem Modell abweichen

Einzelteile der Lokomotive 26550

Lfd. Nr.	Benennung	Bestell-Nr.
1	Vorbau	125 372
2	Führerhaus	125 373
3	Fenstersatz	116 915
4	Stirnlampe	125 375
	oder	
5	Abdeckung	—
6	Beleuchtungseinheit	320 485
7	Linse	321 553
8	Puffer, rund	321 586
9	Puffer, flach	321 219
10	Luftkessel	125 376
11	Leitung, rechts	125 377
12	Leitung, links	125 378
13	Stutzen	125 379
14	Ausdehnungsgefäß	125 380
15	Griffstangen Sortiment	125 381
16	Dach	125 382
	mit	
17	Ventilator	125 383
18	Signalhorn	125 384
19	Beleuchtungseinheit Stirnlampe	325 962
20	Kontaktplatte	322 108
21	Handrad	321 532
22	Decoder	611 193
23	Halteplatte für Decoder	321 555
24	Motor komplett	322 099
25	Motorabdeckung	321 548
26	Kupplung	7 203
27	Kupplungsschacht	321 557
28	Feder	321 558
29	Kupplungsabdeckung	321 556
30	Senkschraube	329 193
31	Beleuchtungseinheit	320 484
32	Lichtabdeckung, rechts	321 587
33	Lichtabdeckung, links	321 585
34	Werkzeugkasten	125 385
35	Trittbrett, rechts	125 386
36	Trittbrett, links	125 387
37	Treibradsatz	224 086
38	Schneckenradsatz	322 102
39	Zwischenradsatz	322 104
40	Zwischenradsatz	322 103
41	Zwischenradsatz	322 105
42	Achshalter	321 564
43	Zylinderschraube	321 592
44	Magnet	321 521
45	Isolierplatte	321 562
46	Kontaktstück	321 563
47	Schleifer	7 164
48	Senkschraube	219 088