

märklín

H0



Weichen-Laternen

Turnout Lanterns

Lanternes d'aiguille

Wissellantaarns

Linternas para desvíos

Lanterne per deviatoi

Växellyktor

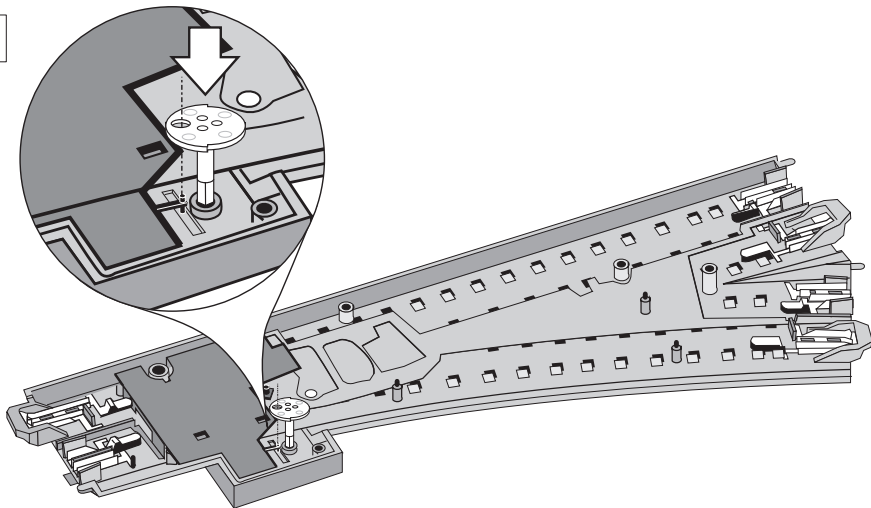
Sporskifte-lygter

74445 (74470)

Drehteller einsetzen, Mitnehmer einhängen
Install swivel plate, häng cam in place on assembly
Placer le plateau tournant, accrocher l'entraînement
Draaischijf plaatsen, meenemer inhaken

Colocar el plato, encajar la palanca de arrastre
Montare il piattello rotante e innestare la parte combaciante
Snurrtaallriken placeras. Medbringaren hakas på
Drejetallerken indsættes, medbringer sættes i

1

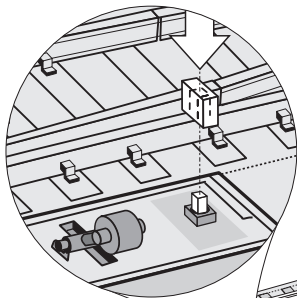


Lichtkörper aufstecken

Install light diffuser

Encastrer les éléments lumineux

Lichtgeleider opsteken



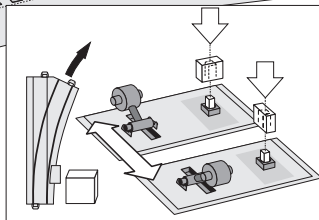
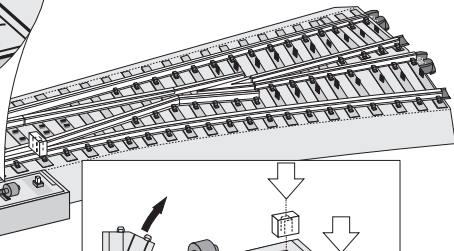
Encajar encima el alumbrado

Innestare il corpo luminoso

Ljuskroppen sticks på

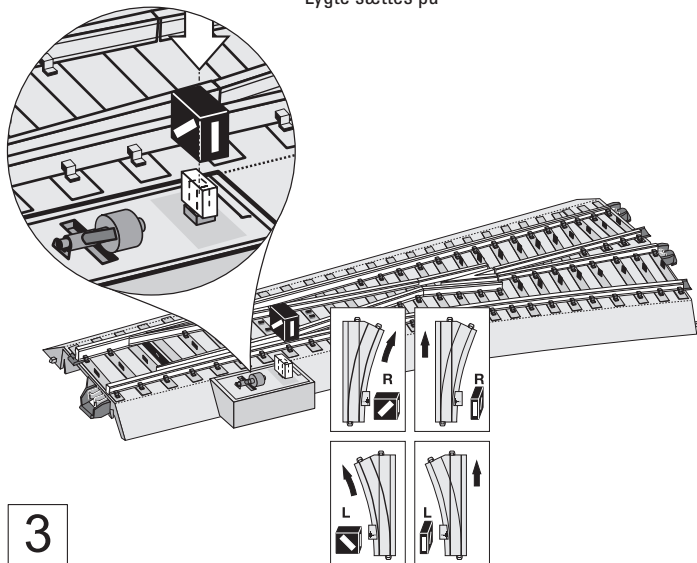
Lysgiver sættes i

2



Laterne aufstecken
Install lantern housing
Encastrer la lanterne
Lantaarn opsteken

Colocar la linterna
Innestare la lanterna
Lyktan sticks på
Lygte sættes på



LED-Platine in den Rahmen einsetzen

Install LED board in frame

Placer la platine LED sur le cadre

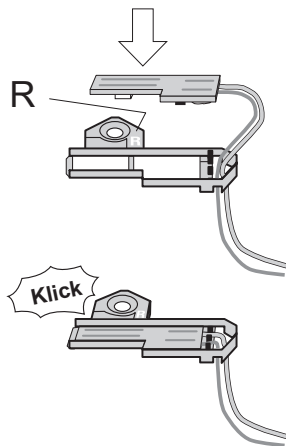
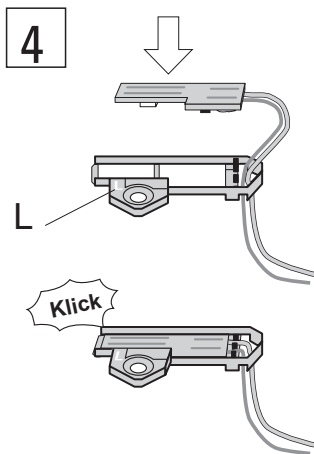
LED-print in de houder plaatsen

Colocar el circuito LED en el marco

Montare la piastrina del LED nel telaio

LED-kretskortet placeras i ramen

LED-print indsættes i rammen



Leuchteinheit in die Weiche einsetzen und anschrauben

Install complete lighting unit in turnout and screw in place

Insérer et visser l'unité lumineuse sur l'aiguille

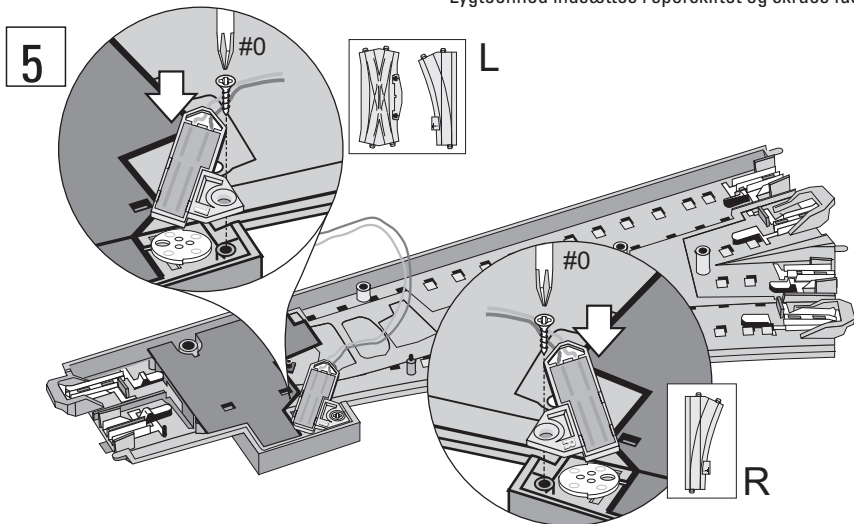
Verlichtingsset in de wissel plaatsen en vastschroeven

Introducir el elemento luminoso en el desvío y atornillar

Innestare nel deviatore il complesso illuminante ed avvitarlo

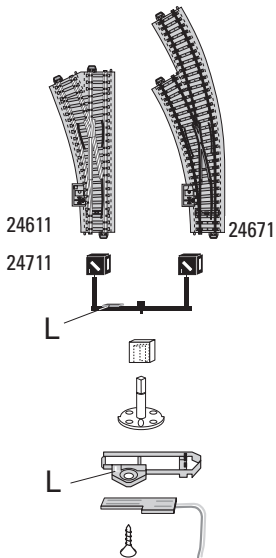
Belysningsenheten inmonteras i växeln och skruvas fast

Lygteenhed indsættes i sporskiftet og skrues fast



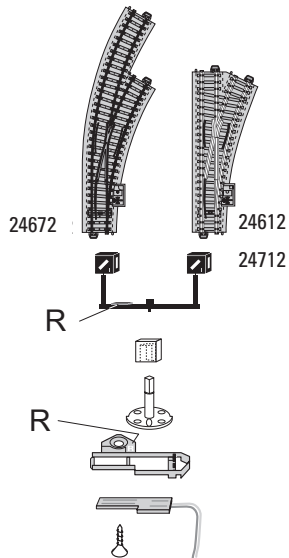
Inhalt: Laternen Beleuchtung für eine Weiche links bzw. rechts. Mit Hand-Schalthebel oder Elektro-Antrieb verwendbar.

Contents: Lantern lighting for a left or a right turnout. Can be used with turnouts with hand levers or electric mechanisms.



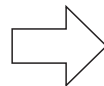
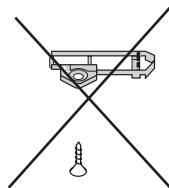
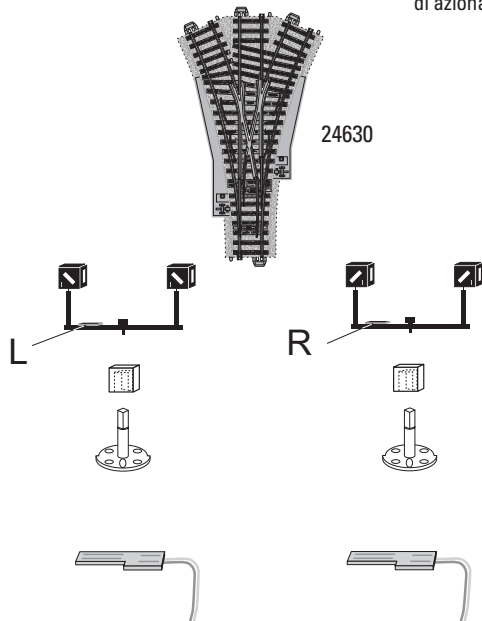
Contenu: Eclairage lanterne pour une aiguille à gauche ou à droite. Utilisable avec levier de commande manuel ou moteur électrique.

Inhoud: lantaarnverlichting voor een links of rechts wissel. Voor hand of elektromagnetische bedienin



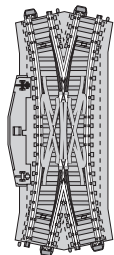
Contenido: Iluminación con farol para accionamiento de aguja a izquierda o derecha. Con palanca manual o motor eléctrico.

Contenuto: Illuminazione da lanterna per un solo deviatore sinistro o rispettivamente destro. Utilizzabile con leva di commutazione manuale oppure dispositivo di azionamento elettromagnetico.

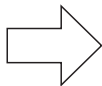
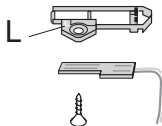


Innehåll: Belysning till en växellykta, passande till en vänster- eller högerväxel. Med spak eller eldrivning.

Inhold: Lygtebelysning til sporskifte venstre og højre. Anvendelig med håndomskifterarm eller elektrodrev.



24905/24620



4

Elektrischer Anschluss für konventionellen und Digital-Betrieb

Geeignete Anschluss-Stecker und -Buchsen: 71400

Electrical connections for conventional and digital operation

Suitable plugs and sockets for connections: 71400

Raccordement électrique pour exploitation conventionnelle et Digital

Fiches et douilles de raccordement appropriées: 71400

Electrische aansluiting voor conventioneel of digitaal bedrijf

Voor het aansluiten geschikte stekkers en steckerbussen: 71400

Conexión eléctrica para funcionamiento convencional y Digital

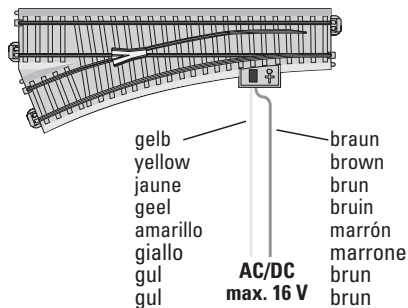
Manguitos y clavijas útiles: 71400

Collegamento elettrico per funzionamento tradizionale e Digital

Spine e prese di connessione adatte: 71400

Elanslutning för konventionell och digital drift
Lämplig anslutningskontakt och -hylsor: 71400

Elektrisk tilslutning for koventionel og Digital-drift
Egnede tilslutningsstik og -kontakter: 71400



Die LED-Beleuchtung ist wartungsfrei
The LED lighting is maintenance free
L'éclairage LED ne nécessite pas d'entretien
De LED-verlichtingsset is onderhoudsvrij

El LED luminoso no requiere mantenimiento
L'illuminazione a LED è esente da manutenzione
LED-belysningen är underhållsfri
LED-belysningen er vedligeholdelsesfri

Gebr. Märklin & Cie. GmbH
Stuttgarter Str. 55 - 57
73033 Göppingen
Germany
www.maerklin.com




www.maerklin.com/en/imprint.html

136074/1112/Ha2Ef
Änderungen vorbehalten
© Gebr. Märklin & Cie. GmbH