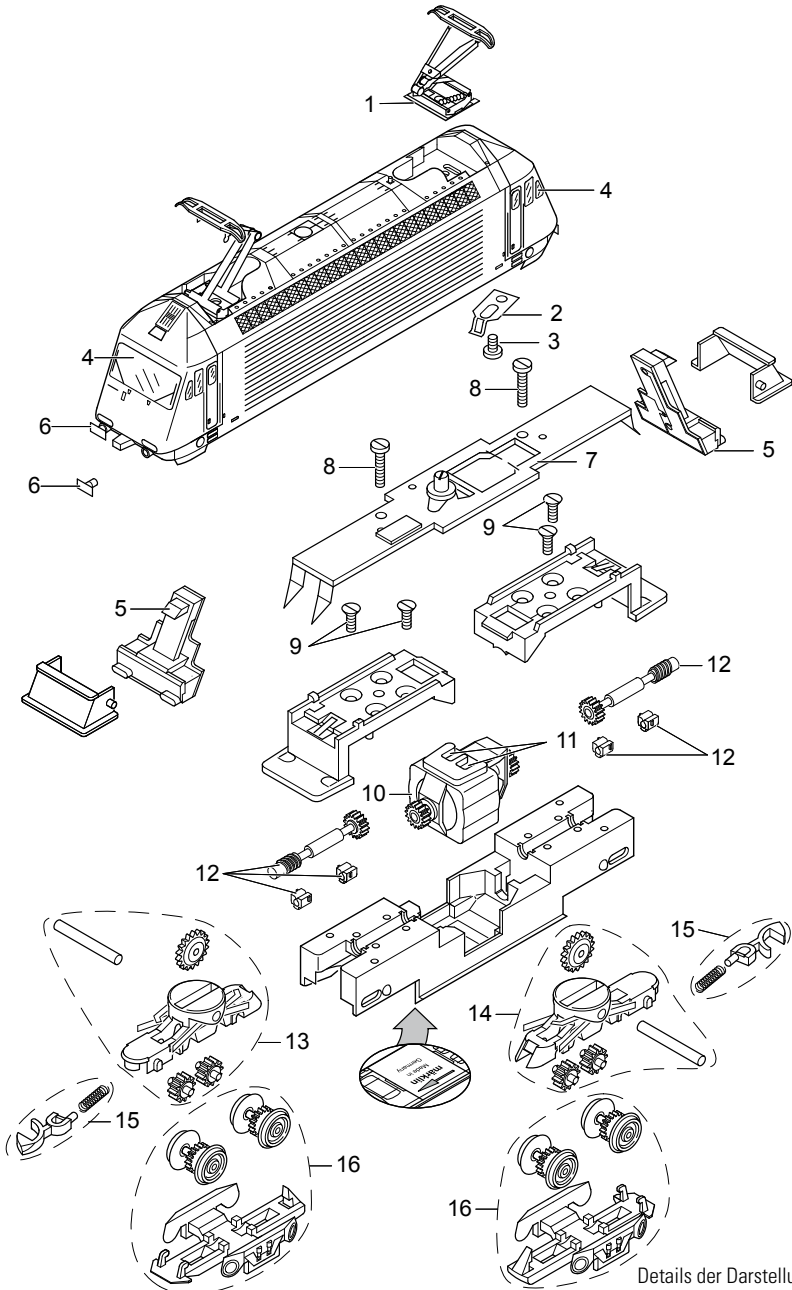


# Einzelteile der Lokomotive 88467

**märklin**  
Z



Details der Darstellung können von dem Modell abweichen.

# Einzelteile der Lokomotive 88467

Lfd. Nr.	Benennung	Bestell-Nr.
1	Einholmstromabnehmer	E209 286
2	Kontaktfeder	E268 100
3	Schraube	E785 150
4	Fenstereinsatz	E552 900
5	Beleuchtung	E172 738
6	Puffer	E761 510
7	Leiterplatte	E172 736
8	Schraube	E785 190
9	Schraube	E785 550
10	Motor	E211 903
11	Motorbürsten	89 891
12	Antriebswelle	E552 740
13	Getriebegehäuse vorn	E182 117
14	Getriebegehäuse hinten	E182 147
15	Kupplung	E166 264
16	Drehgestellrahmen, Radsätze	E211 124

Hinweis: Einige Teile werden nur ohne oder mit anderer Farbgebung angeboten.

Teile, die hier nicht aufgeführt sind, können nur im Rahmen einer Reparatur im Märklin-Reparatur-Service repariert werden.