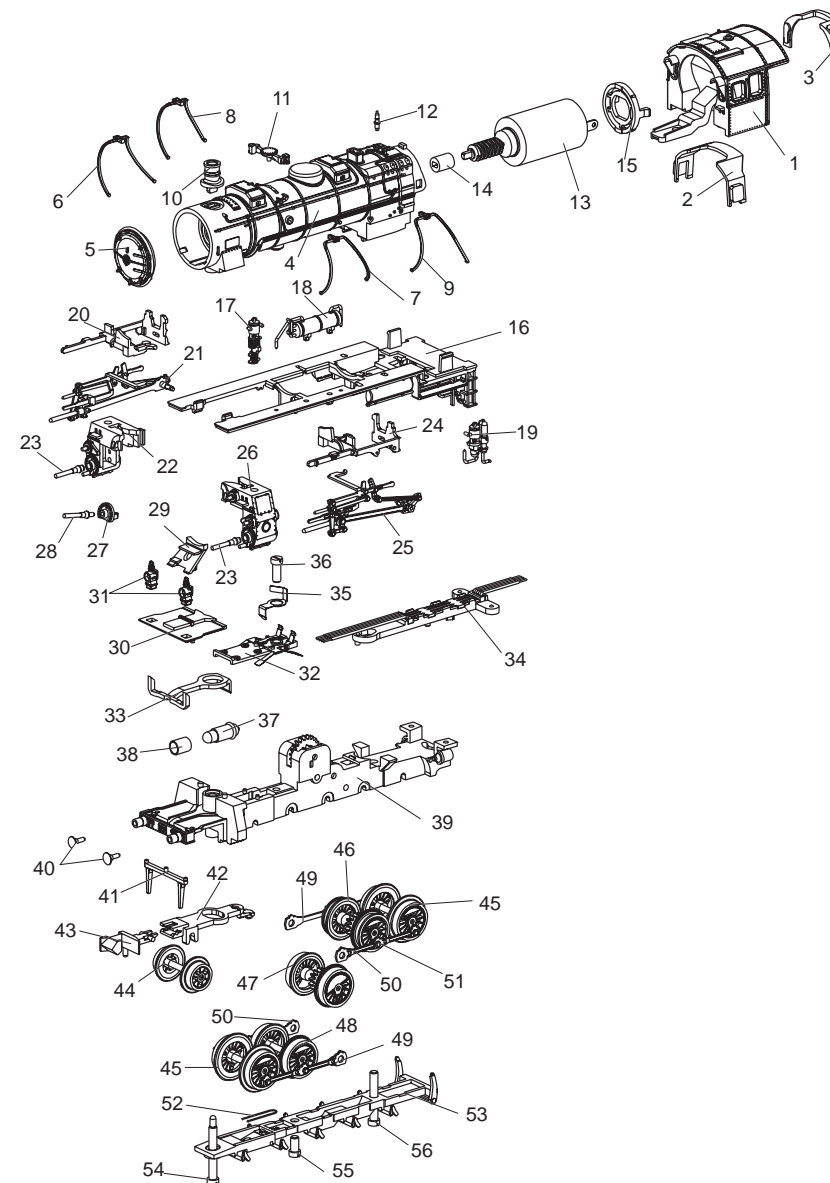


1	Führerhaus	313 843
2	Fenstereinsatz	22 3150 00
3	Stirnfenstereinsatz	22 3149 00
4	Kessel	313 885
5	Rauchkammertür	313 844
6	Sandfallrohr vorn rechts	22 4255 00
7	Sandfallrohr vorn links	22 4256 00
8	Sandfallrohr hinten rechts	22 4257 00
9	Sandfallrohr hinten links	22 4258 00
10	Schlot	313 876
11	Speisewasserventil	22 3311 00
12	Pfeife	14 0469 28
13	Motor mit Schnecke	15 1949 00
14	Mitnehmer	22 3133 00
15	Motorlager	22 3132 00
16	Umlaufblech montiert	313 853
17	Luftpumpe	22 4239 00
18	Vorwärmer	22 3318 00
19	Wasserpumpe	22 4240 00
20	Steuerungsträger rechts	313 882
21	Steuerung rechts	313 862
22	Zylinder rechts	313 848
23	Kolbenschutzrohr	313 879
24	Steuerungsträger links	313 883
25	Steuerung links	313 857
26	Zylinder links	313 851
27	Flansch	313 881
28	Kolbenschutzrohr mitte	313 878
29	Schürze	313 877
30	Riffelblech	313 846
31	Lampe	22 3131 01
32	Radschleifer	31 2774 09
33	Leuchtstab	22 3148 00
34	Kupplungsdeichsel montiert	313 886
35	Lampenfeder	13 3534 15
36	Schraube	19 7098 28
37	Glühbirne	15 0250 00
38	Röhrchen	14 1214 00
39	Rahmen	313 871

TRIX



TRIX Modelleisenbahn GmbH & Co. KG
 Postfach 4924
 D-90027 Nürnberg
 www.TRIX.de

313889/0304/SmKö
 Abbildungen und technische Angaben
 freibleibend
 Änderungen und Irrtümer vorbehalten

MINITRIX

12240

40	Puffer	14 0837 28
41	Schienenräumer	22 4261 00
42	Vorläufer	22 4260 00
43	Kupplung	12 5840 00
44	Laufbandsatz	31 2001 18
45	Radsatz, 1. u. 5. Treibachse	31 2619 12
46	Radsatz mit Haftreifen, 4. Treibachse	31 2619 11
	Haftreifen	12 1513 00
47	Radsatz, 3. Treibachse	31 2619 17
48	Radsatz, 2. Treibachse	31 2619 18
49	Kuppelstange	313 867
50	Kuppelstange	313 868
51	Kopfstift	14 0660 28
52	Feder	15 2050 00
53	Achshalter	22 4259 00
54	Ansatzschraube	14 1207 28
55	Zylinderschraube	19 7099 28
56	Zylinderschraube	19 7097 28
57	Tenderkasten	313 874
58	Leuchtstab	22 3122 00
59	Halterung	22 4249 00
60	Lampe	22 3126 01
61	Gaskessel	22 4250 00
62	Schalterplatte	310 773
63	Kontaktleiste	31 2862 25
64	Steckerplatte für Gleichstrombetrieb	31 2608 26
65	Schraube	19 8035 28
66	Lampenhalter	11 1583 15
67	Niederhalter	22 4253 00
68	Rahmen	313 875
69	Druckfeder	15 1041 00
70	Schraube	19 7039 28
71	Laufbandsatz	31 2001 18
72	Radschleifer	31 2774 27
73	Achshalter	22 4248 00
74	Senkschraube	19 8329 28
75	Kupplungsträger	22 3124 00

