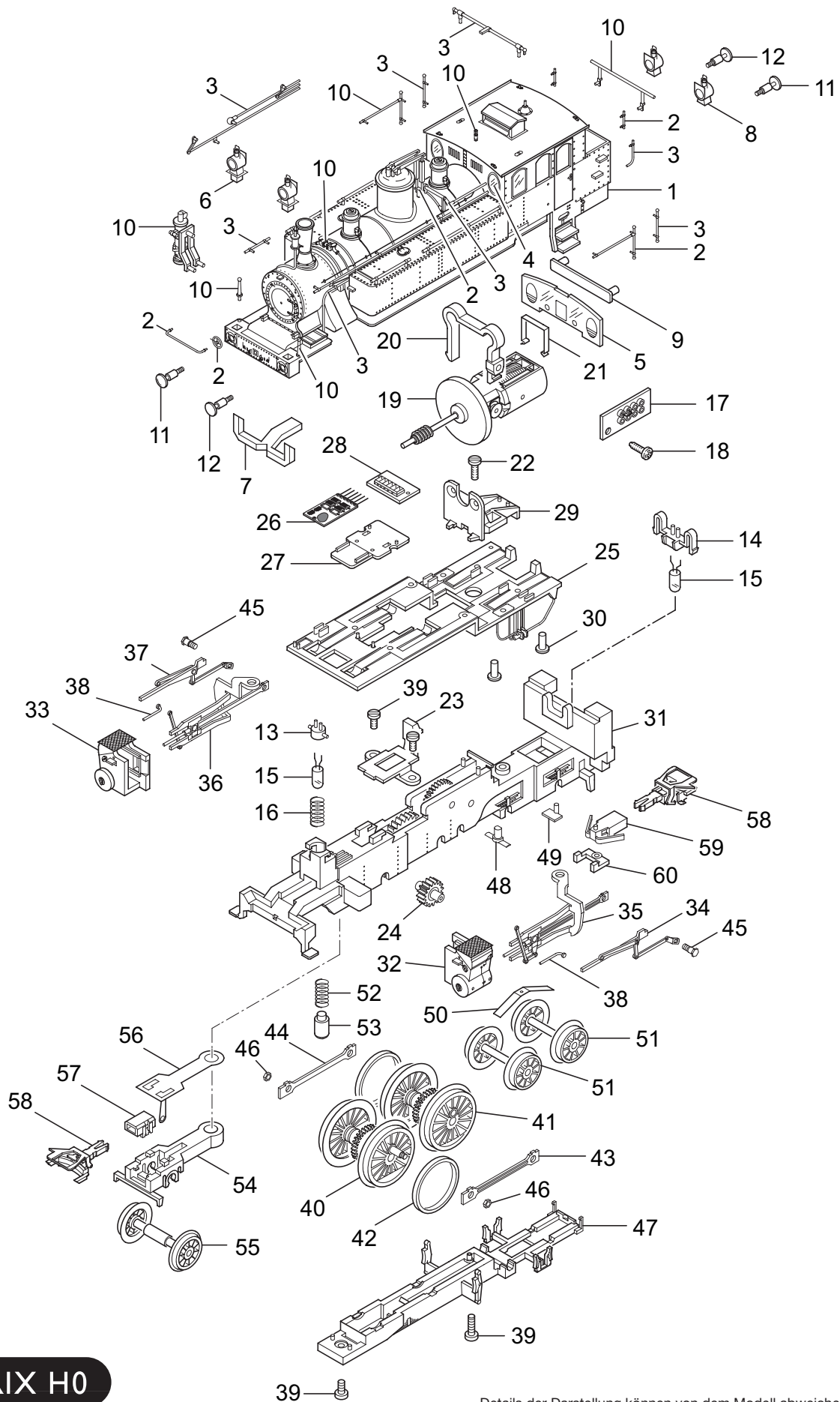


Einzelteile der Lokomotive 21248

TRIX



TRIX H0

Details der Darstellung können von dem Modell abweichen

Einzelteile der Lokomotive 21248

Lfd. Nr.	Benennung	Bestell-Nr.
		21248
1	Aufbau komplett	103 365
2	Sortiment Ansteckteile	102 415
3	Sortiment Griffstangen	313 616
4	Fenstereinsatz	12 3309 00
5	Rückfenster	22 2640 00
6	Lampe vorn	12 6404 01
7	Leuchtstab	22 2639 00
8	Lampe hinten	12 6407 01
9	Leuchteinsatz	12 3306 00
10	Sortiment	313 618
11	Puffer rund	14 1150 28
12	Puffer flach	14 1151 28
	Lok Unterteil	
13	Lampenhalter vorn	32 2518 29
14	Lampenhalter hinten	32 2518 30
15	Glühlampe	15 1018 00
16	Druckfeder	15 0226 00
17	Leiterplatte	—
18	Linsenschraube	—
19	Motor mit Schwungmasse und Schnecke	313 143
20	Motorhalteklammer	22 3103 00
21	Motorhalteklammer	313 142
22	Zylinderschraube	785 030
23	Wellenlager	22 2992 15
24	Zwischenrad	12 1721 00
25	Schleiferplatte	103 406
26	Decoder	106 340
27	Halteplatte	32 2518 28
28	Schaltplatte	—
29	Motorhalter	22 2991 00
30	Schleiferstift	14 1172 28
31	Rahmen mit Getriebe	32 2518 10
32	Zylinder links	22 2711 01
33	Zylinder rechts	22 2712 01
34	Gegenkurbel links	313 451
35	Kreuzkopf links	103 375
36	Gegenkurbel rechts	313 457
37	Kreuzkopf rechts	103 378
38	Schieber	313 471
39	Zylinderschraube	785 030
40	Radsatz Treibachse A	103 399
41	Radsatz Treibachse B	103 388
42	Haftreifen	7 153
43	Kuppelstange links	103 397
44	Kuppelstange rechts	103 398
45	Sechskantschraube	499 850
46	Sechskantmutter	499 830
47	Achshalter	22 2636 00
48	Füllstück	22 2871 00
49	Niederhalter	22 2649 00
50	Feder	13 3490 15
51	Laufbandsatz	103 405
52	Feder	15 0554 00
53	Bolzen	14 0634 08
54	Vorläufer	22 2724 00
55	Laufbandsatz	103 382
56	Schleiferfeder	13 2204 00
57	Kupplungshalter	22 2868 00
58	Kupplung	7 203
59	Kupplungsdeichsel	398 680
60	Distanzstück	22 2619 00