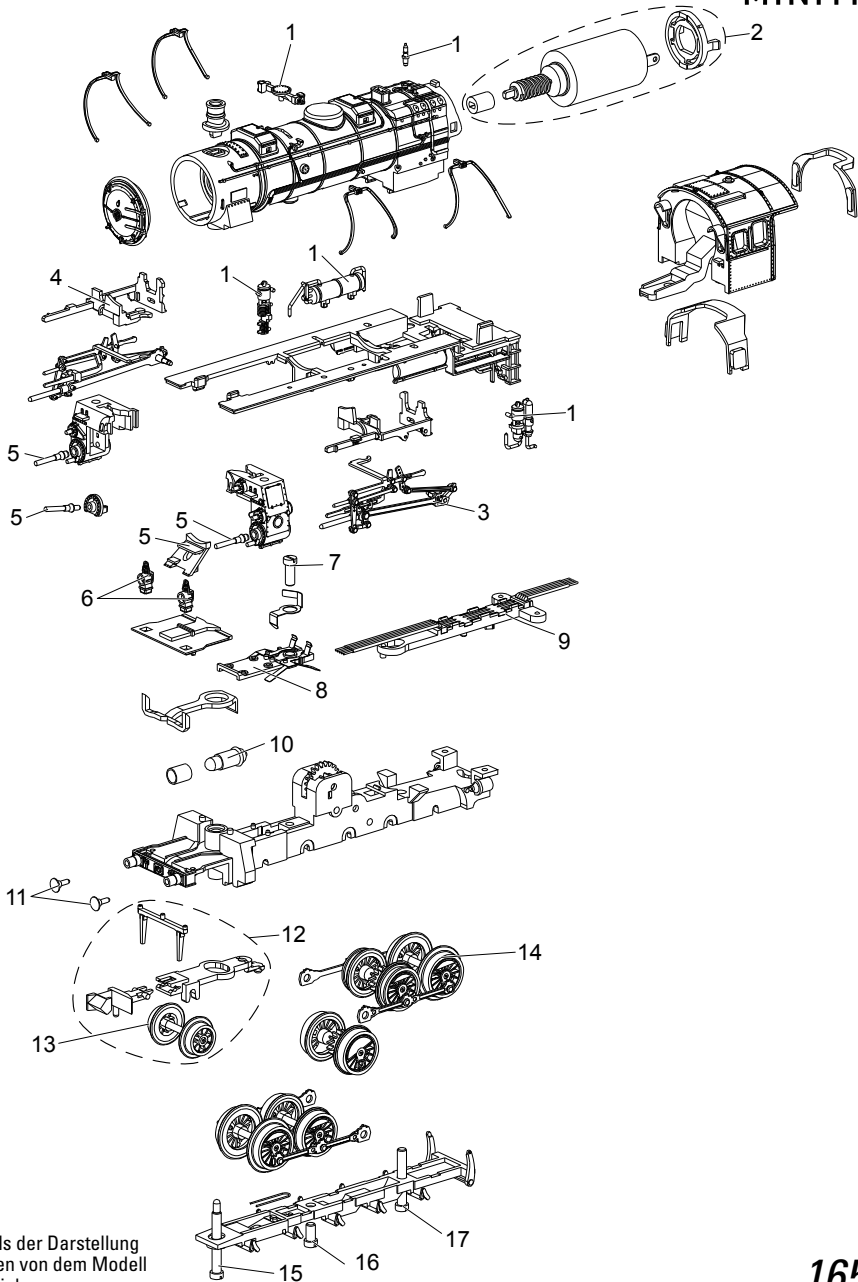


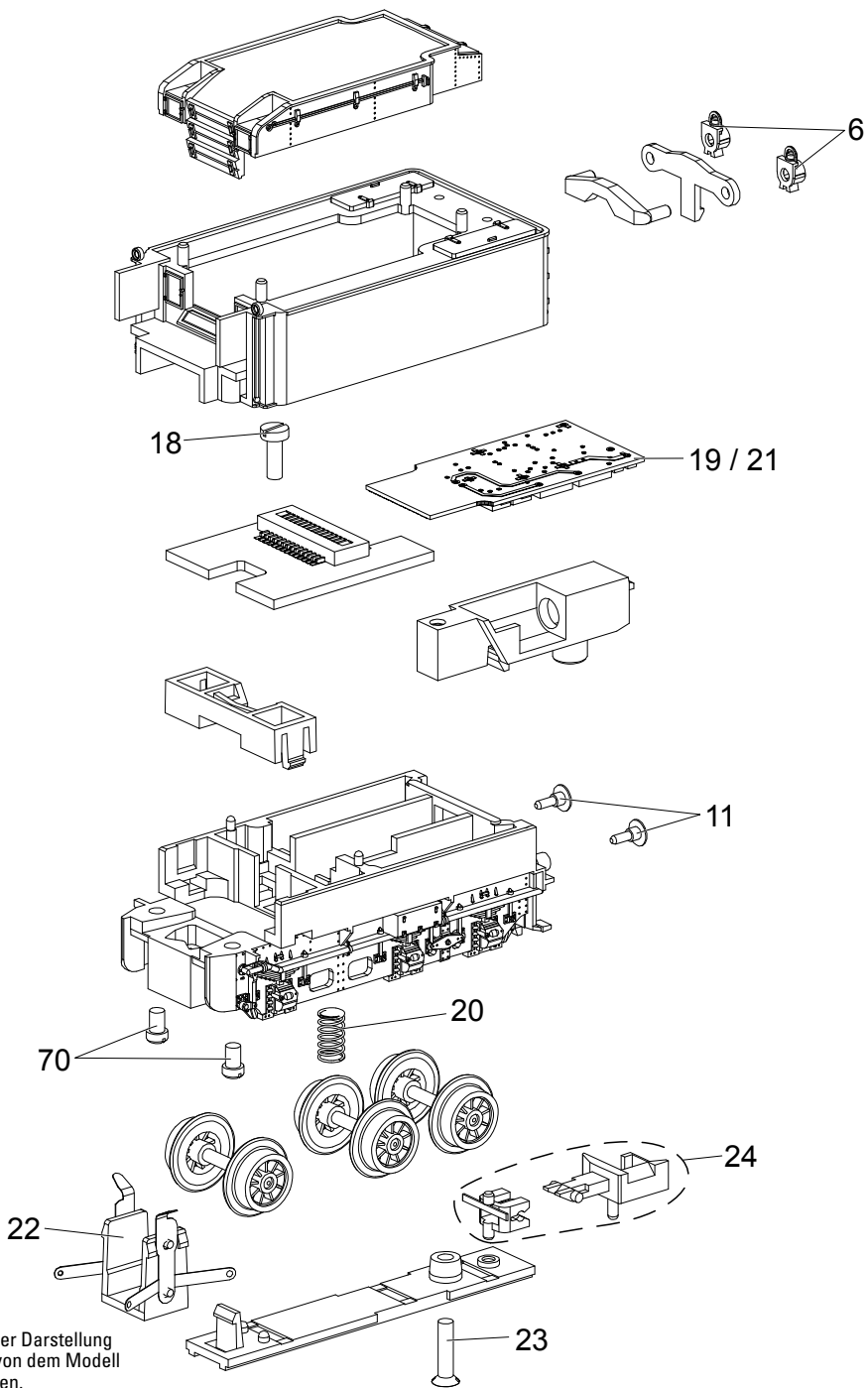
TRIX

MINITRIX



Details der Darstellung
können von dem Modell
abweichen.

16581



Details der Darstellung
 können von dem Modell
 abweichen.

1	Steckteile Kessel	E243 869
2	Motor	E243 877
3	Gestänge links	E242 514
4	Gestänge rechts	E242 518
5	Schürze, Kolbenstangenschutzrohr	E243 878
6	Lampen	E151 837
7	Schraube	E19 7098 28
8	Radschleifer	E242 523
9	Kupplungsdeichsel mont.	E243 879
10	Glühlampe	E232 115
11	Puffer	E14 0837 28
12	Vorläufer	E243 883
13	Kupplung	E12 5840 00
14	Haftreifen	E12 1513 00
15	Schraube	E14 1207 28
16	Schraube	E19 7099 28
17	Schraube	E19 7097 28
18	Schraube	E19 8035 28
19	Lokdecoder	66 840
20	Druckfeder	E15 1041 00
21	Schnittstellenstecker 14 pol.	E233 572
22	Radschleifer	E242 548
23	Schraube	E19 8329 28
24	Kupplung	E234 168

Hinweis: Einige Teile werden nur ohne oder mit anderer Farbgebung angeboten.
Teile, die hier nicht aufgeführt sind, können nur im Rahmen einer Reparatur im Märklin-Reparatur-Service repariert werden.