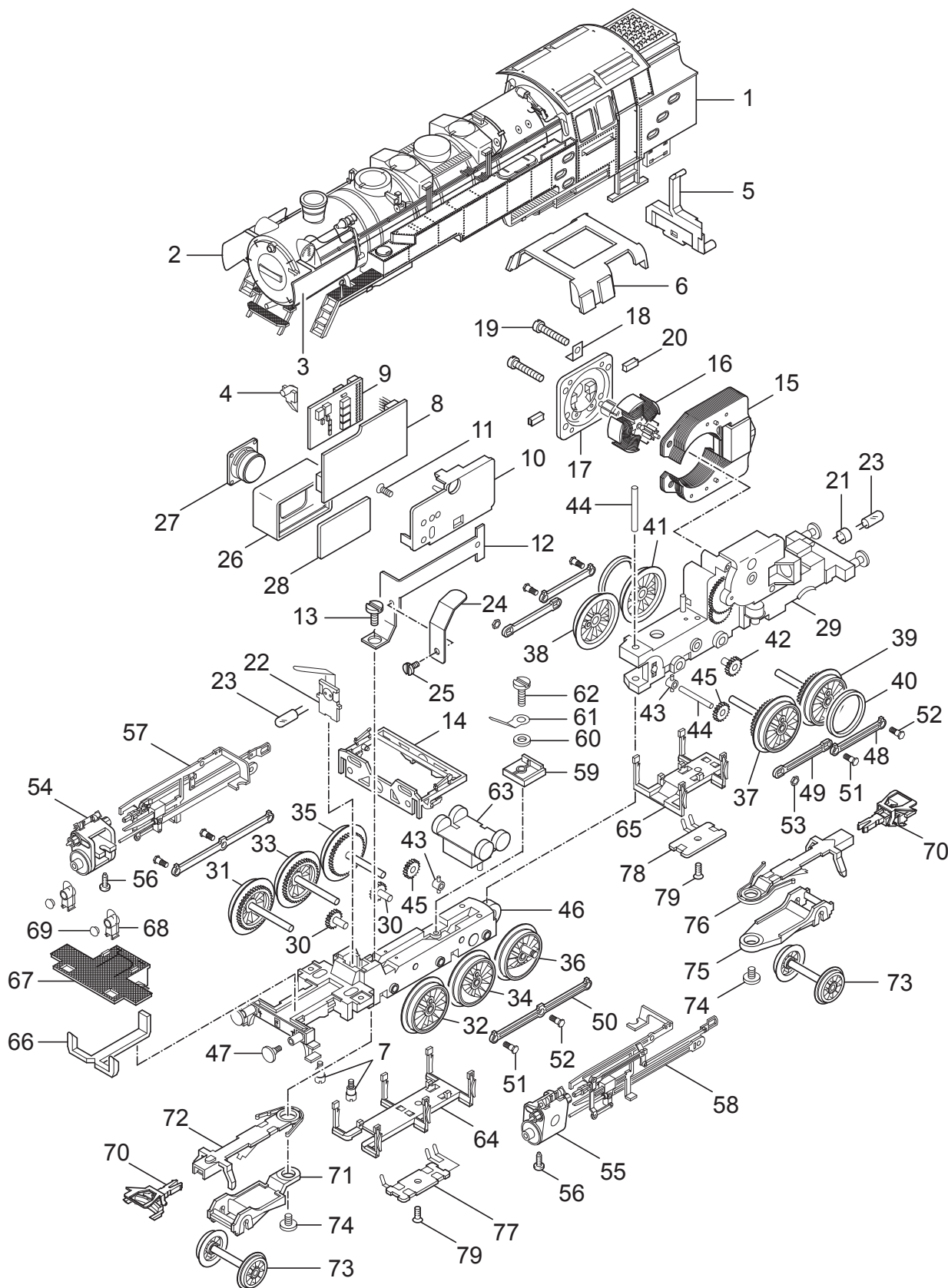


Einzelteile der Lokomotive 21516

TRIX H0



Details der Darstellung können von dem Modell abweichen

Einzelteile der Lokomotive 21516

Lfd. Nr.	Benennung	Bestell-Nr.
1	Lokomotiv-Aufbau mit	105 434
2	Windleitblech, rechts	232 780
3	Windleitblech, links	232 790
4	Lichtkörper	244 950
5	Lichtkörper	244 960
6	Fenstereinsatz	244 970
7	Zylinderansatzschraube	753 140
8	Leiterplatte	159 468
9	Decoder / Leiterplatte Kurzschlußstecker	154 478
10	Halteplatte	405 040
11	Schraube	786 790
12	Schwenkarm	573 500
13	Schraube	750 180
14	Gestängeattrappe	468 680
15	Feldmagnet	389 000
16	Anker	386 820
17	Motorschild	386 940
18	Lötfahne	231 470
19	Zylinderschraube	785 140
20	Motorbürsten	601 480
21	Steckfassung	604 180
22	Federplatte	465 000
23	Glühlampe	610 080
24	Kontaktfeder	105 248
25	Linsenschraube	785 070
26	Schallkammer	—
27	Lautsprecher	—
28	Deckel	—
29	hinteres Traggestell	573 390
30	Zahnrad	253 620
31	Treibachsenteil	208 618
32	Treibrad	492 760
33	Treibachsenteil	210 838
34	Treibrad	200 199
35	Treibachsenteil Kurbelzapfen	200 188
36	Treibrad mit Kurbelzapfen	200 213
37	Treibachsenteil	492 680
38	Treibrad	492 700
39	Treibachsenteil mit Haftreifen	492 640
40	Haftreifen	7 153
41	Treibrad mit Haftreifen	492 660
42	Zahnrad	232 460
43	Lager	234 520
44	Welle	234 510
45	Zahnrad	234 530
46	vorderes Traggestell	200 187
47	Puffer	761 720
48	Kuppelstange	209 975
49	Kuppelstange	209 972
50	Kuppelstange	209 973
51	Sechskantansatzansatzschraube	499 850
52	Sechskantansatzansatzschraube	499 840
53	Sechskantmutter	499 830
54	Zylinder, rechts	105 439
55	Zylinder, links	105 438
56	Schraube	786 750
57	Gestänge, rechts	209 957
58	Gestänge, links	209 967
59	Isolierplatte	253 600
60	Isolierscheibe	721 100
61	Lötfahne	703 510
62	Schraube	750 200
63	Druckluftkessel	573 420
64	Bremsattrappe, vorn	573 410
65	Bremsattrappe, hinten	253 730
66	Lichtkörper	464 830
67	Rahmenabdeckung	573 480
68	Laterne	465 020
69	Linse	761 600
70	Kupplung	7 203
71	Laufgestell	465 030
72	Kupplungsdeichsel	217 362
73	Laufadsatz	200 202
74	Schraube	750 180
75	Laufgestell	393 280
76	Kupplungsdeichsel	217 363
77	Schleifer	253 770
78	Schleifer	253 750
79	Senkschraube	786 720