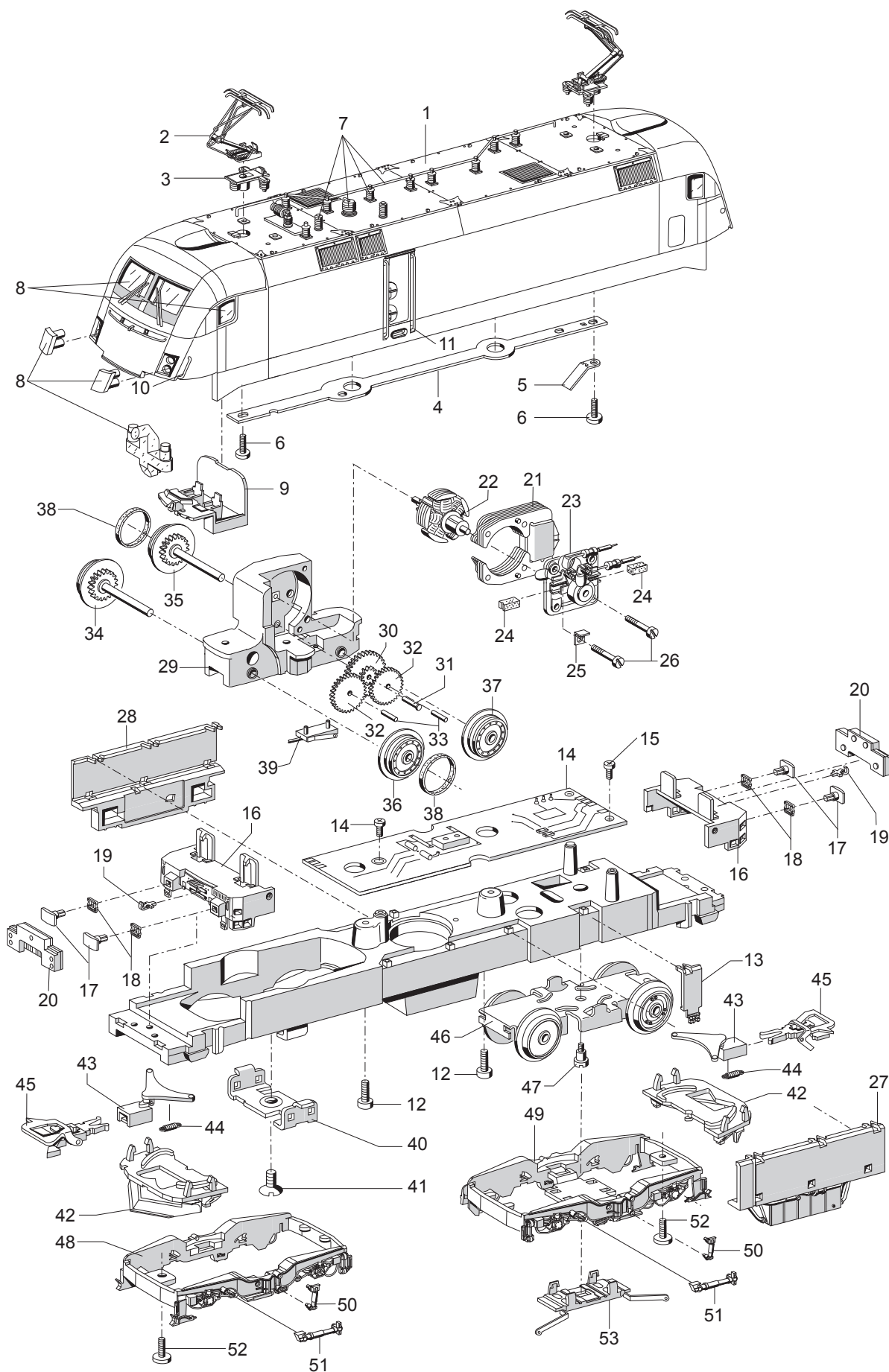


Einzelteile der Lokomotive 22642

TRIX H0



Details der Darstellung können von dem Modell abweichen

Einzelteile der Lokomotive 22642

Lfd. Nr.	Benennung	Bestell-Nr.
1	Lok-Aufbau (komplett) mit	116 694
2	Dachstromabnehmer	601 323
	Dachstromabnehmer	604 565
3	Trägerisolation	204 033
4	Verbindungsstreifen	212 001
5	Kontaktfeder	494 260
6	Schraube	320 681
7	Dachausrüstung	222 925
8	Glasteile	155 388
9	Führerstand	226 904
10	Griffstange kurz	154 670
11	Griffstange Türe	211 128
12	Zylinderschraube	785 070
13	Bremsanzeige	204 018
14	Leiterplatte	601 571
15	Linsenschraube	786 750
16	Pufferbohle	154 679
	mit	
17	Puffer	212 208
18	Pufferplatte	212 002
19	Haken	309 625
20	Beleuchtungseinheit	154 571
21	Feldmagnet	389 000
22	Anker	386 820
23	Motorschild	386 940
24	Motorbürsten	601 460
25	Lötfahne	231 470
26	Zylinderschraube	785 120
27	Geräteattrappe links	231 748
28	Geräteattrappe rechts	212 199
29	Treibgestell mit	216 339
30	Beisatzrad	231 860
31	Lagerbolzen	240 970
32	Zahnrad	231 850
33	Lagerbolzen	231 840
34	Treibbachsenteil	203 646
35	Treibbachsenteil	203 642
36	Treibrad	203 648
37	Treibrad	203 644
38	Haftreifen	7 153
39	Schleiferfeder	208 746
40	Stützblech	214 620
41	Linsenschraube	786 190
42	Schneeräumer	213 537
43	Kupplungsdeichsel	204 015
44	Schaltschieberfeder	7 194
45	Kupplung	7 203
46	Drehgestell	215 645
47	Zylinderansatzschraube	753 510
48	Drehgestellblende	231 475
	oder	
49	Drehgestellblende mit	213 269
50	Stoßdämpfer	213 407
51	Stoßdämpfer	211 995
52	Zylinderschraube	786 750
53	Schleifer	573 850