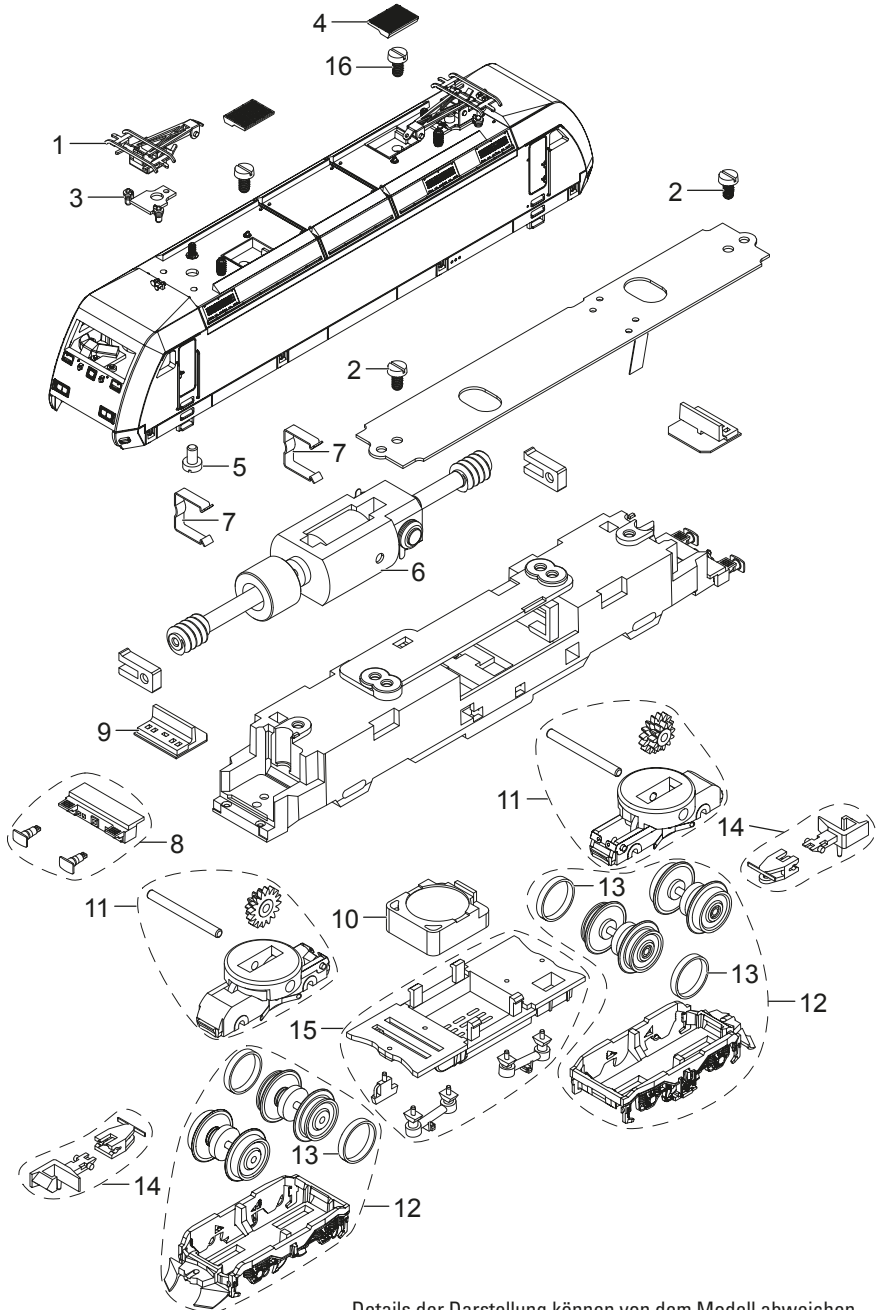


Einzelteile der Lokomotive 16086

MINITRIX



Details der Darstellung können von dem Modell abweichen

Einzelteile der Lokomotive 16086

Lfd. Nr.	Benennung	Bestell-Nr.
1	Stromabnehmer-Einholm	E119 137
2	Schraube	E19 8029 28
3	Sockel	E12 4559 99
4	Gitter	E264 834
5	Schraube	E19 8002 28
6	Motor	E247 376
7	Klammer	E13 1481 00
8	Pufferbohle kpl.	E271 465
9	Beleuchtungseinheit	E265 895
10	Lautsprecher	E101 066
11	Getriebegehäuse	E297 687
12	Drehgestellrahmen, Radsatz	E324 369
13	Haftreifen	E12 2258 00
14	Kupplung	E171 694
15	Bodenabdeckung	E265 693
16	Schraube	E19 7035 28
	Kupplhalter, Bremsschl.	E180 834

Hinweis: Einige Teile werden nur ohne oder mit anderer Farbgebung angeboten.
Teile, die hier nicht aufgeführt sind, können nur im Rahmen einer Reparatur im Märklin Reparatur-Service repariert werden.