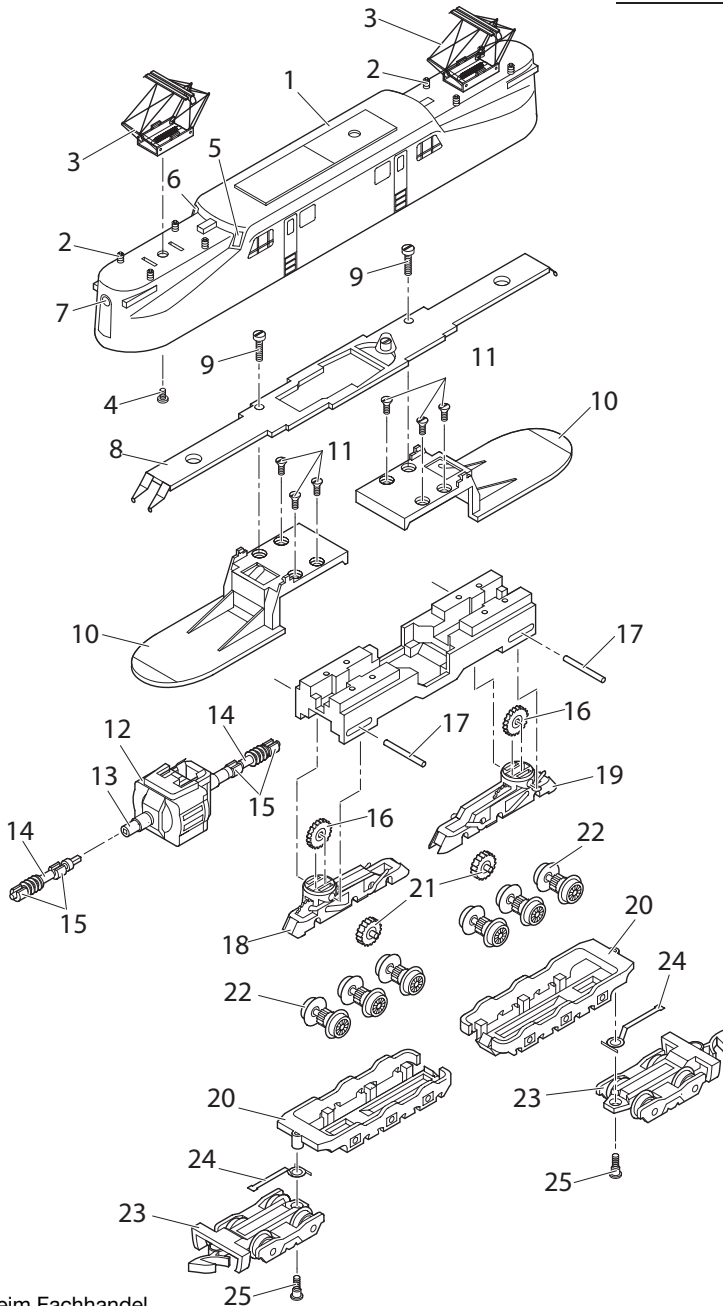


# Einzelteile der Lokomotive 88491



Erhältlich beim Fachhandel

# Einzelteile der Lokomotive 88491

Lfd. Nr. Benennung

Bestell-Nr.

**88491**

1	Aufbau	230 815
2	Isolator	206 236
3	Dachstromabnehmer	609 582
4	Schraube	785 460
5	Fenstereinsatz links	226 179
6	Fenstereinsatz rechts	226 154
7	Beleuchtungseinsatz	226 155
8	Leiterplatte	226 162
9	Zylinderschraube	786 460
10	Isolierung	226 159
11	Senkschraube	785 550
12	Motor	226 164
13	Kupelstück	226 165
14	Antriebsschnecke	226 166
15	Lager	218 820
16	Zahnrad	223 493
17	Achse	260 720
18	Getriebegehäuse vorn	226 167
19	Getriebegehäuse hinten	226 181
20	Drehgestellrahmen	226 174
21	Zwischenradsatz	452 510
22	Treibradsatz	226 178
23	Drehgestell	226 175
24	Feder	227 913
25	Ansatzschraube	753 130