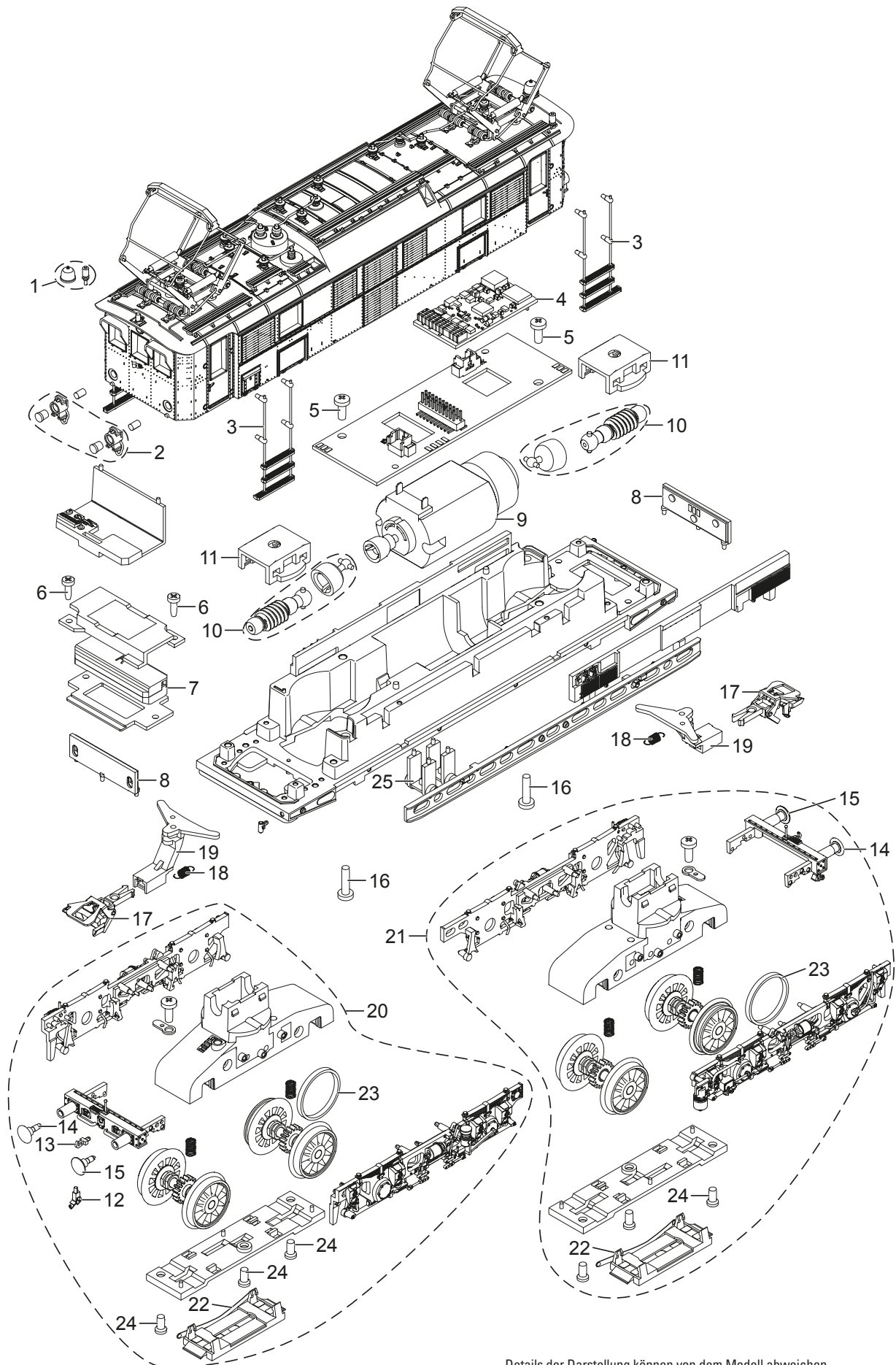


# Einzelteile der Lokomotive 22394

**TRIX**  
H0



Details der Darstellung können von dem Modell abweichen.

# Einzelteile der Lokomotive 22394

Lfd. Nr.	Benennung	Bestell-Nr.
1	Pfeife, Glocke	E339 625
2	Lampen	E339 626
3	Treppen	E339 627
4	Decoder	335 417
5	Schraube	E786 750
6	Schraube	E261 119
7	Lautsprecher	E234 556
8	Beleuchtungseinheit	E331 492
9	Motor	E331 485
10	Kardanwelle, Schneckenwelle	E339 628
11	Halteklammer	E230 561
12	Heizleitung, Steckdose, Haltestange	E339 629
13	Haken	E282 390
14	Puffer rund	E144 353
15	Puffer flach	E123 252
16	Schraube	E786 570
17	Kurzkupplung	E701 630
18	Schaltschieberfeder	E213 730
19	Kupplungsdeichsel	E331 489
20	Treibgestell vorn	E335 409
21	Treibgestell hinten	E335 415
22	Schleifer	E335 411
23	Haftreifen	7 153
24	Schraube	E786 790
25	Luftbehälter, Kühlschlange	E339 631
26	Schleifer	E337 744
	Schraubenkupplung	E282 310
	Bremsleitung	E12 5149 00
	Bremsschlauch	E193 085

Hinweis: Einige Teile werden nur ohne oder mit anderer Farbgebung angeboten.

Teile, die hier nicht aufgeführt sind, können nur im Rahmen einer Reparatur im Märklin-Reparatur-Service repariert werden.