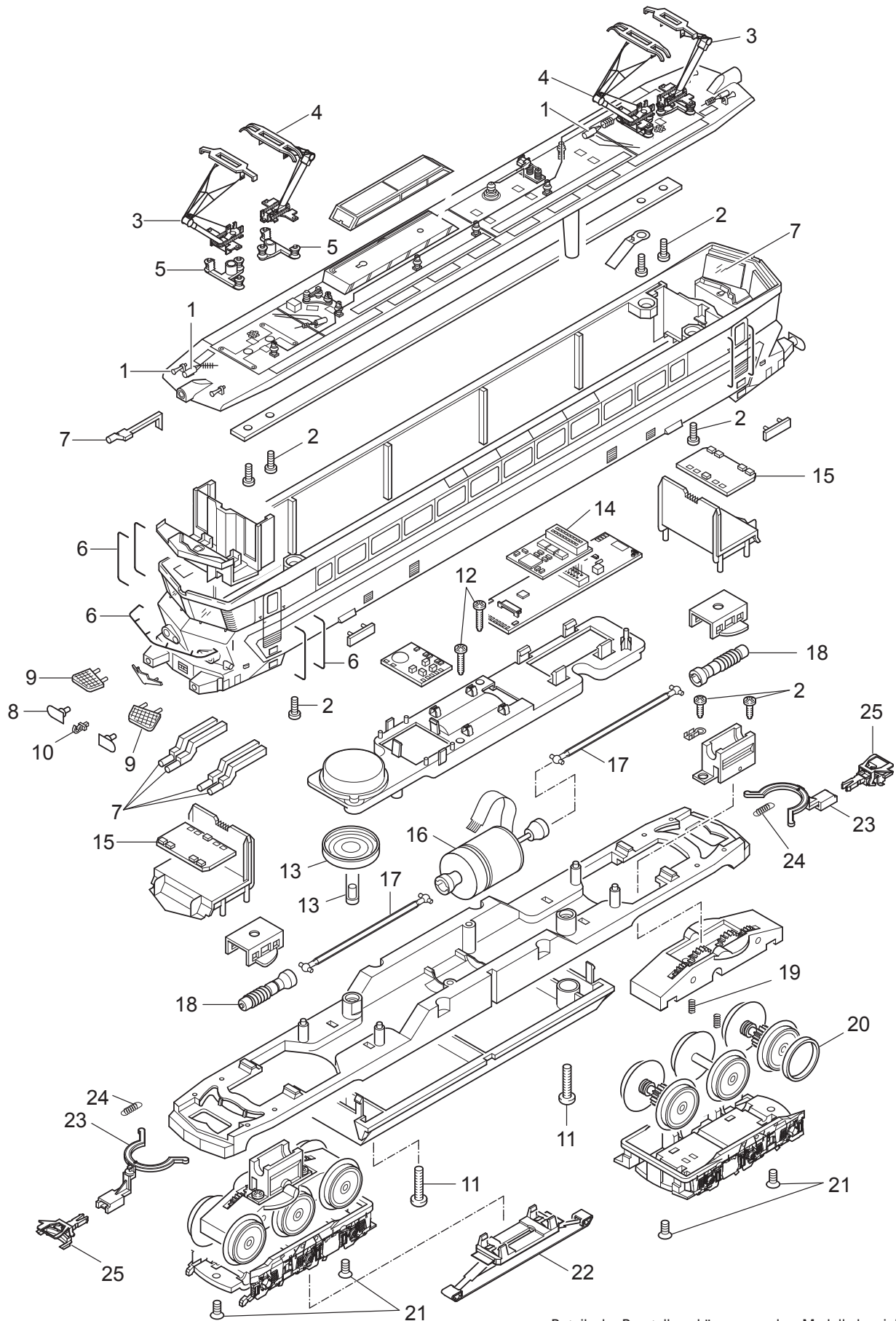


Einzelteile der Lokomotive 26608



Details der Darstellung können von dem Modell abweichen.

Einzelteile der Lokomotive 26608

Lfd. Nr.	Benennung	Bestell-Nr.
1	Hörner, Senkantr.	E285 314
2	Schraube	E786 750
3	Einholm Stromabnehmer	E287 247
4	Einholm Stromabnehmer	E287 246
5	Trägerisolation	E150 472
6	Griffstangen	E188 368
7	Glasteile	E115 367
8	Puffer	E112 455
9	Trittleche	E285 354
10	Haken	E282 390
11	Schraube	E786 430
12	Schraube	E786 690
13	Lautsprecher	E182 576
14	Decoder	287 254
15	Leiterplatte,Stirnbeleucht.	E112 481
16	Motor	E258 635
17	Kardanwelle	E145 450
18	Schneckenwelle	E105 211
19	Druckfeder	E765 690
20	Haftreifen	7 154
21	Schraube	E786 790
22	Schleifer	E226 495
23	Deichsel	E112 462
24	Schaltschieberfeder	7 194
25	Kurzkupplung	E701 630
	Bremsleitung	E12 5149 00
	Leitung, Schürze	E188 374
Großraumwagen, Abteilwagen, Speisewagen, Generatorwagen		
	Drehgestell	E110 325
	Radsatz ~	E700 150
	Radsatz =	E700 580
	Distanzblech	E109 525
	Übergang	E315 660
	Kurzkupplung	E701 630
	Schaltschieberfeder	7 194
	Fallrohr-WC	E248 563
	Puffer	E285 355
	Kupplungsdeichsel	E214 980

Hinweis: Einige Teile werden nur ohne oder mit anderer Farbgebung angeboten.

Teile, die hier nicht aufgeführt sind, können nur im Rahmen einer Reparatur im Märklin-Reparatur-Service repariert werden.