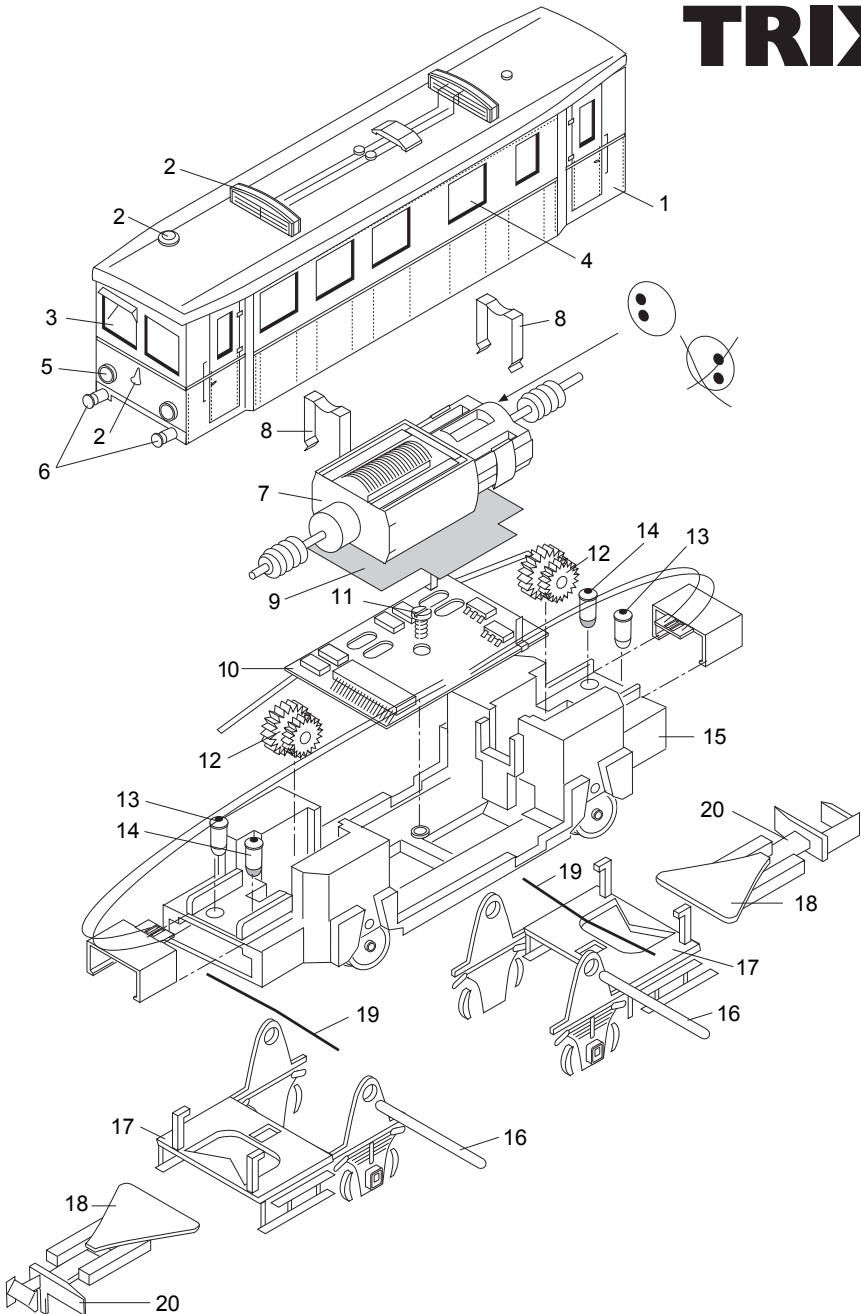


TRIX

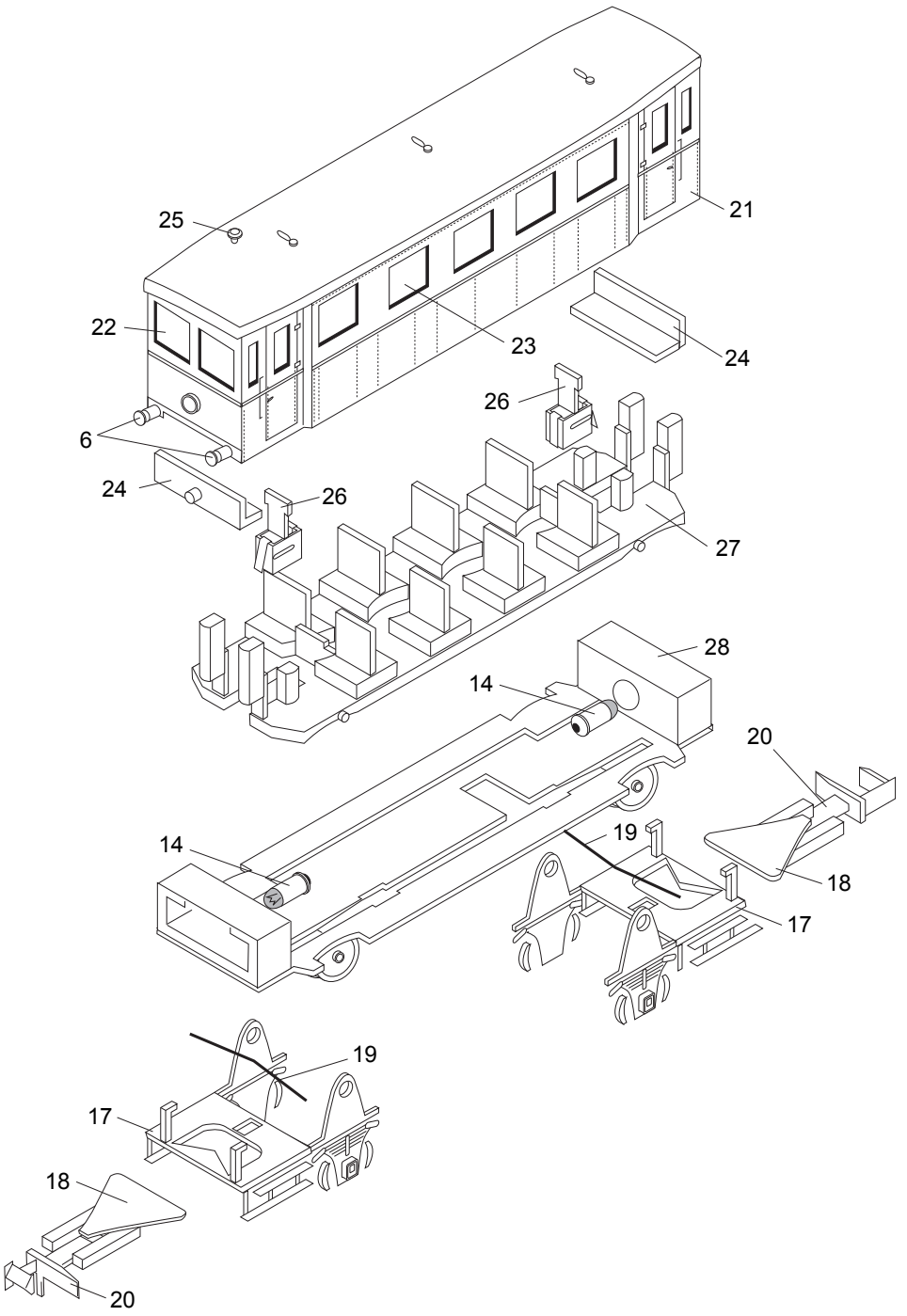


MINITRIX

12313

Beiwagen

21	Aufbau komplett	103 304
22	Stirnfenster	12 2630 00
23	Fenstereinsatz	12 2629 00
24	Leuchteinsatz	12 2631 01
25	Schornstein	12 2632 00
26	Kontakthalter	31 2092 05
27	Inneneinrichtung	31 2092 04
28	Rahmen mit Rädern	31 2092 03
	Leiter	313 698



1	Aufbau komplett	103 297
2	Ausrüstung	313 707
3	Stirnfenster	12 2619 01
4	Fenstereinsatz	12 2618 01
5	Leuchteinsatz	12 2620 01
6	Puffer	14 0395 28
7	Motor mit Schnecken	31 2091 04
8	Motorhalteklammer	13 1481 00
9	Isolierung	313 693
10	Decoder	313 687
11	Linsenschraube	19 7035 28
12	Zwischenrad	12 2625 00
13	Glühbirne hell	15 0250 00
14	Glühbirne rot	15 0251 00
15	Rahmen mit Rädern	103 301
16	Achse	14 0074 00
17	Achslagerblende	22 3339 00
18	Kupplungsträger	22 3336 00
19	Federstab	15 2091 00
20	Kupplung	12 5840 00