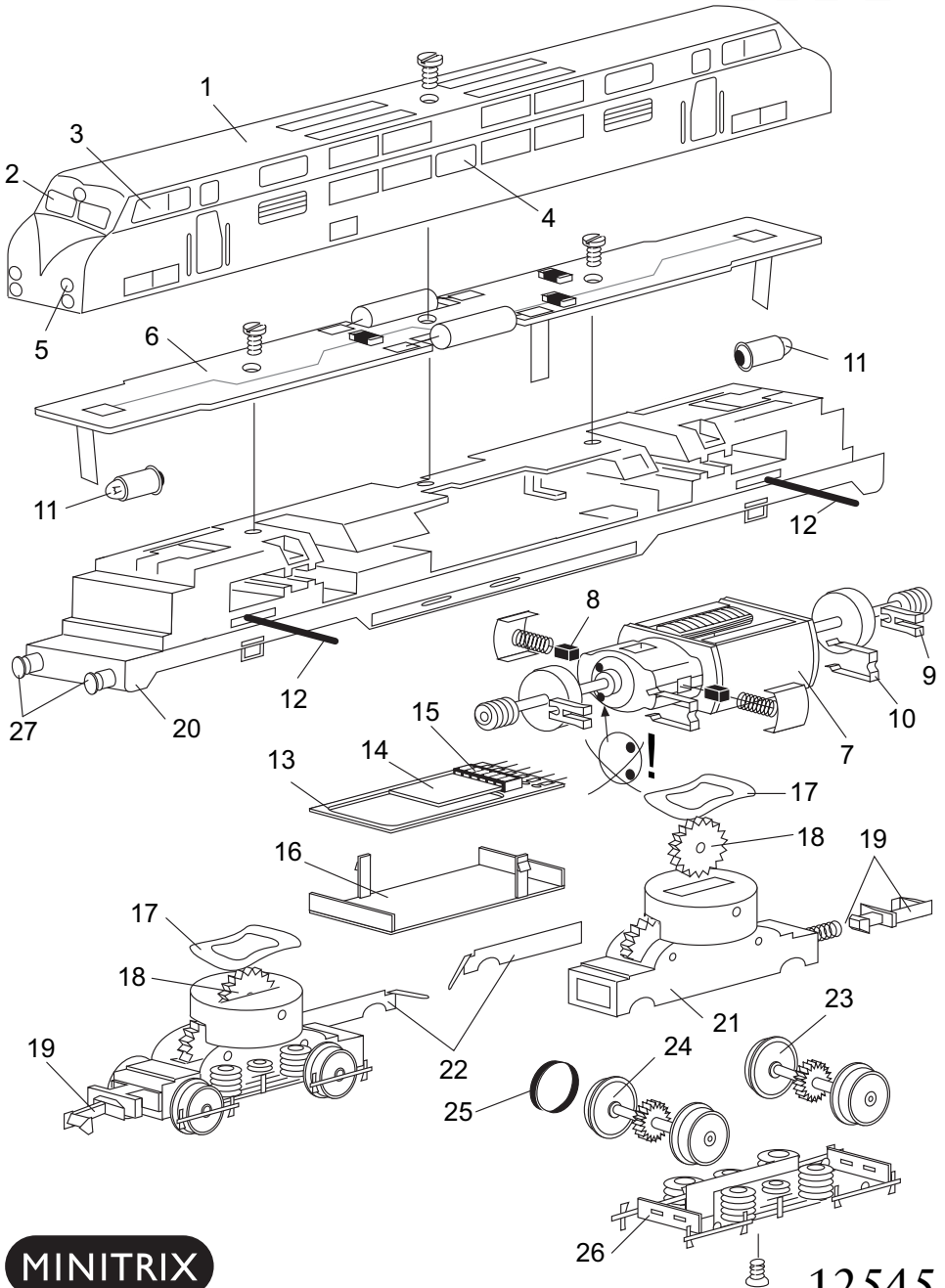


TRIX



MINITRIX

12545

1	Gehäuse komplett	108 910
2	Stirnfenster	12 2348 01
3	Führerstandsseitenfenster	12 2349 01
4	Seitenfenster	22 4381 00
5	Lichtleiter	12 2347 00
6	Schaltungsplatine	31 2202 05
7	Motor komplett	31 2202 04
8	Motorbürsten	40 0159 00
9	Achslagerklammern	12 2262 00
10	Motor-Halteklammern	13 1481 00
11	Glühlampe	15 0250 00
12	Lagerstift	14 0241 00
13	Schleiferplatte komplett	13 3693 14
14	Steckplatine für Gleichstrombetrieb	31 2800 25
15	Kontaktleiste	31 2862 25
16	Abdeckplatte	12 2270 00
17	Kontaktscheibe	13 1959 15
18	Zahnrad	12 0512 00
19	Kupplung	40 0626 00
20	Träger komplett	108 915
21	Drehschemel mit Zahnrädern	308 335
22	Schleifer-Satz	41 2061 86
23	Radsatz	31 2061 11
24	Radsatz mit Haftreifen	31 2061 16
25	Haftreifen	72 2273 00
26	Achslagerblende	318 757
27	Puffer	14 0395 28
	Schraubensortiment	41 2061 95