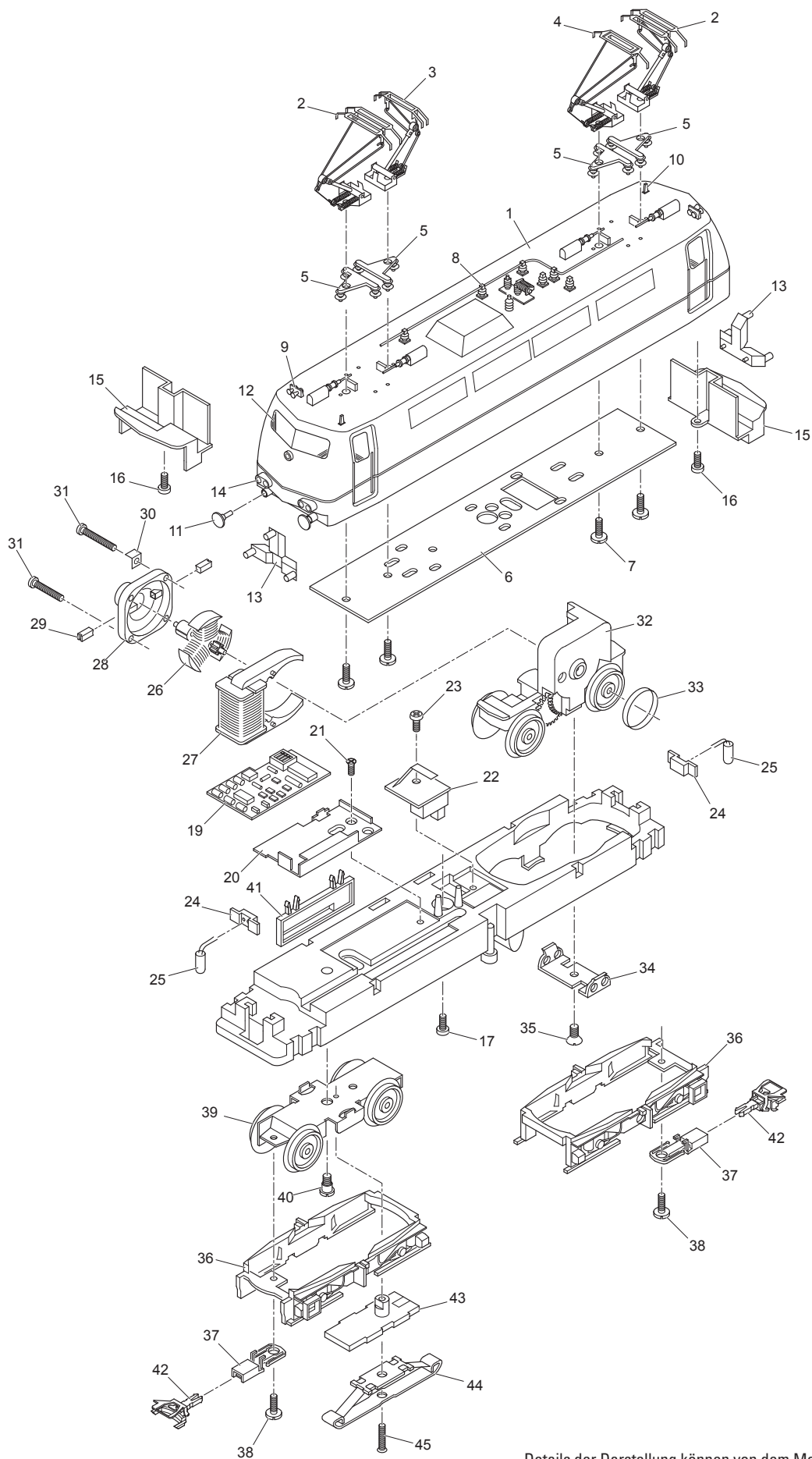


Einzelteile der Lokomotive 37312



Details der Darstellung können von dem Modell abweichen.

Einzelteile der Lokomotive 37312

Lfd. Nr.	Benennung	Bestell-Nr.
1	Aufbau komplett	205 536
2	Dachstromabnehmer	602 287
3	Dachstromabnehmer	602 288
4	Dachstromabnehmer	602 289
5	Trägerisolation	206 655
6	Verbindungsstreifen	206 546
7	Zylinderschraube	750 250
8	Dachleitungen und Isolatoren	148 940
9	Signalhorn	206 654
10	Antenne	374 720
11	Puffer	761 720
12	Stirnfenster	300 062
13	Lichtkörper	205 622
14	Linse	300 059
15	Führerstand	205 621
16	Linsenschraube	786 750
17	Linsenschraube	785 070
18	Leiterplatte Schnittstelle	145 083
19	Decoder	145 085
20	Halteplatte	405 040
21	Senkschraube	786 790
22	Leiterplatte Umschalter	416 070
23	Linsenschraube	786 750
24	Lampensockel	210 702
25	Glühlampe	610 080
26	Anker	386 820
27	Feldmagnet	389 000
28	Motorschild	386 940
29	Motorbürsten	601 460
30	Lötfahne	231 470
31	Zylinderschraube	785 120
32	Treibgestell mit	205 529
33	Haftreifen	7 153
34	Stützblech	214 620
35	Senkschraube	786 190
36	Drehgestellblende	205 534
37	Kupplungsdeichsel	344 890
38	Zylinderschraube	750 200
39	Drehgestell	344 850
40	Zylinderansatzschraube	753 510
41	Batteriekasten	205 533
42	Kupplung	701 630
43	Isolierung	214 700
44	Schleifer	7 164
45	Senkschraube	756 080