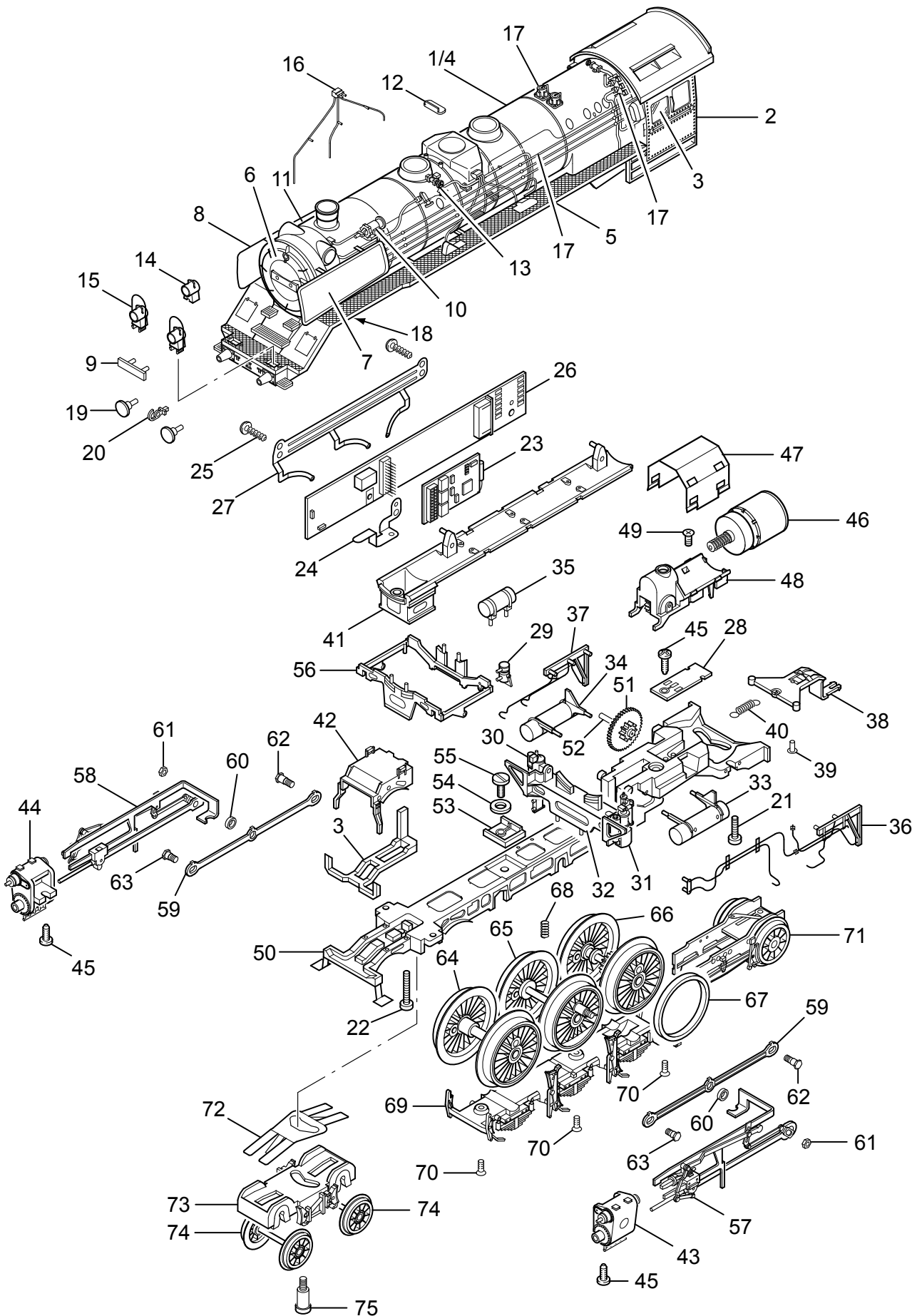


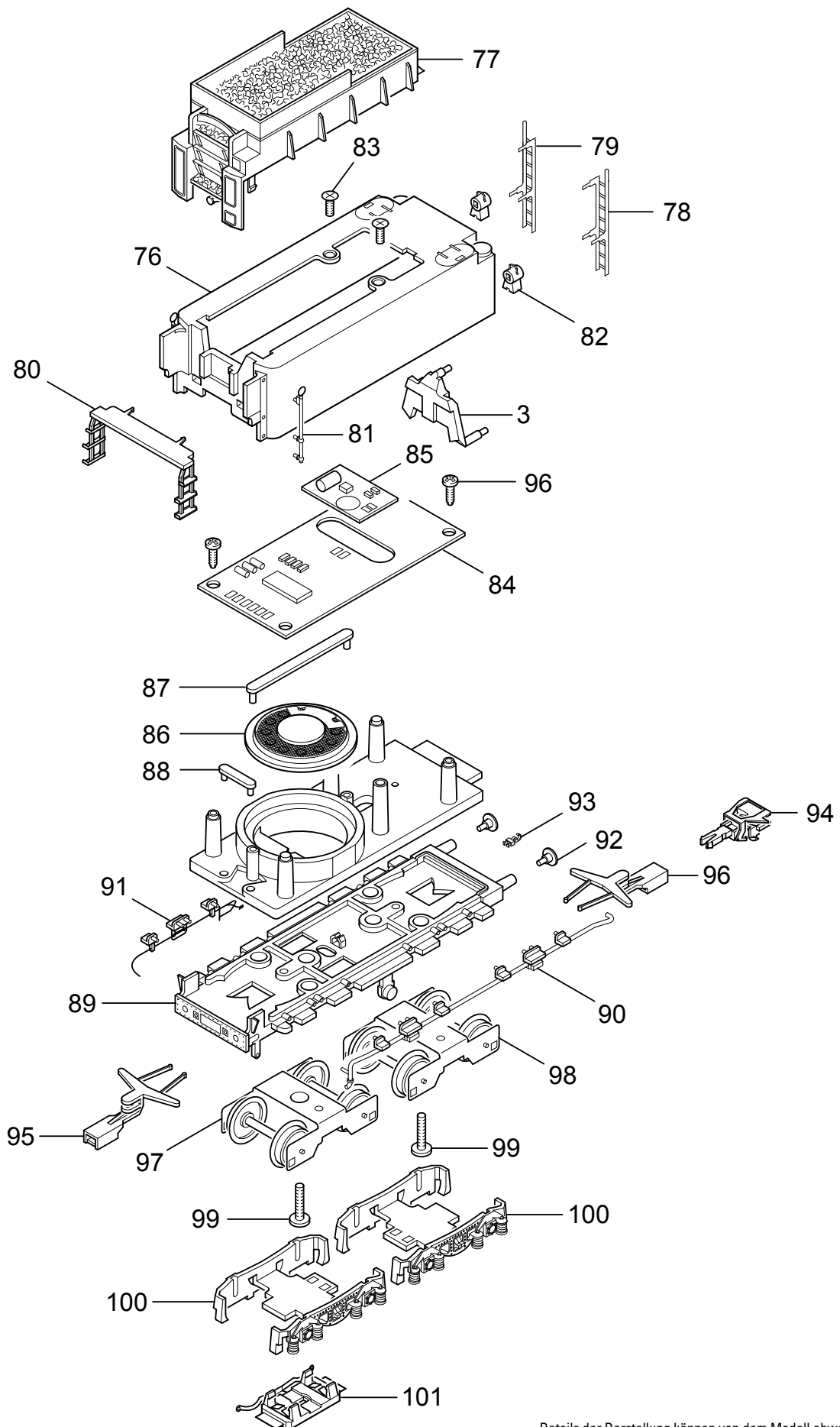
# Einzelteile der Lokomotive 22022

# TRIX H0



Details der Darstellung können von dem Modell abweichen.

# Einzelteile der Lokomotive 22022



Details der Darstellung können von dem Modell abweichen.

# Einzelteile der Lokomotive 22022

Lfd. Nr.	Benennung	Bestell-Nr.	Lfd. Nr.	Benennung	Bestell-Nr.
1	Lok-Aufbau komplett	109 211	53	Isolierplatte	253 600
2	Führerhaus	109 216	54	Isolierscheibe	721 080
3	Glasteile	116 476	55	Linsenschraube	786 750
4	Kessel	109 212	56	Gestängeattrappe	109 193
5	Umlauf	109 214	57	Gestänge links	109 198
6	Rauchkammertür	109 218	58	Gestänge rechts	109 197
7	Windleitblech links	109 238	59	Kuppelstange	216 526
8	Windleitblech rechts	109 235	60	Distanzring	206 262
9	Nummernschild	109 220	61	Sechskantmutter	499 830
10	Lichtmaschine	226 041	62	Sechskantansatzschraube	499 840
11	Pfeife	496 770	63	Sechskantansatzschraube	223 431
12	Trittlech	109 234	64	Treibradsatz A	103 804
13	Handrad	282 230	65	Treibradsatz B	103 809
14	Laterne	219 671	66	Treibradsatz C	103 814
15	Laterne	219 609	67	Haftreifen	7 152
16	Rohre und Leitungen	116 507	68	Druckfeder	214 330
17	Ansteckteile	116 508	69	Bremsattrappe	109 179
18	Einstromrohr	109 222	70	Senkschraube	786 790
19	Puffer	761 720	71	Laufgestell komplett	103 820
20	Haken	282 390	72	Blattfeder	282 580
21	Zylinderschraube	785 200	73	Drehgestellrahmen	343 390
22	Flachkopfschraube	19 7086 28	74	Laufbandsatz	104 469
23	Decoder	103 824	75	Zylinderansatzschraube	753 000
24	Kontaktfeder	109 055	76	Tender-Aufbau, komplett	109 057
25	Linsenschraube	786 330	77	Kohlenkasten	109 064
26	Leiterplatte	103 821	78	Leiter links	109 063
27	Schleiferfeder	103 822	79	Leiter rechts	109 061
28	Leiterplatte	109 210	80	Bühne	219 663
29	Schmierpumpe	219 529	81	Griffstange	219 668
30	Luftpumpe	465 800	82	Laterne	219 671
31	Speisewasserpumpe	107 304	83	Senkschraube	786 790
32	Pumpenträger	109 187		Tender-Unterteil	
33	Hauptluftbehälter links	109 189	84	Leiterplatte	103 821
34	Hauptluftbehälter rechts	109 188	85	Leiterplatte Sound	—
35	Hilfsluftbehälter	219 533	86	Lautsprecher	—
36	Leitung links	109 191	87	Haltebügel	—
37	Leitung rechts	109 190	88	Haltebügel	209 442
38	Zugstange	109 195	89	Boden	109 201
39	Bolzen	298 020	90	Leitung links	109 203
40	Schaltchieberfeder	7 194	91	Leitung rechts	109 202
41	Trägerplatte	109 184	92	Puffer	761 720
42	Rahmenblende	109 223	93	Haken	282 390
43	Zylinder links	343 640	94	Kupplung	7 203
44	Zylinder rechts	343 620	95	Kupplungsdeichsel	463 640
45	Linsenschraube	786 750	96	Kupplungsdeichsel	463 330
46	Motor	231 479	97	Drehgestell	103 826
47	Haltebügel	231 478	98	Drehgestell	103 827
48	Motoraufnahme	231 761	99	Zylinderschraube	750 230
49	Senkschraube	786 790	100	Drehgestellrahmen	109 208
50	Treibgestell mit	109 173	101	Schleifer	103 828
51	Beisatzrad	109 648		Kolbenstangenschutzrohr	219 599
52	Lagerbolzen	280 660		Bremsleitung	12 5149 00

Hinweis: Einige Teile werden nur ohne oder mit anderer Farbgebung angeboten.

Teile, die hier nicht aufgeführt sind, können nur im Rahmen einer Reparatur im Märklin-Reparatur-Service repariert werden.