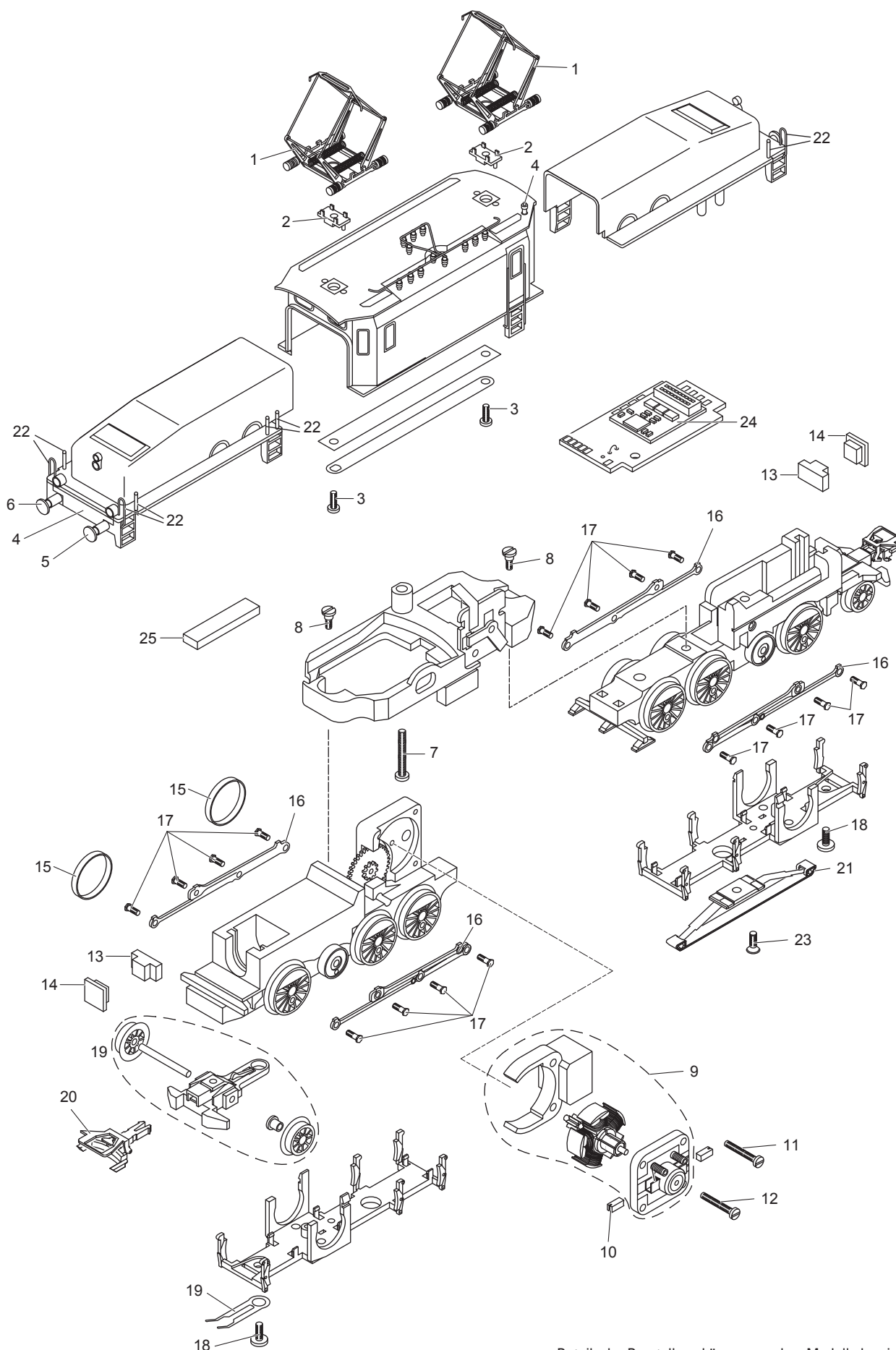


# Einzelteile der Lokomotive 39568



Details der Darstellung können von dem Modell abweichen.

# Einzelteile der Lokomotive 39568

Lfd. Nr.	Benennung	Bestell-Nr.
1	Scherenstromabnehmer	E259 530
2	Isolierplatte	E259 520
3	Schraube	E785 090
4	Pfeife, Pufferbohle, Lichtkörper	E172 098
5	Puffer links	E761 750
6	Puffer rechts	E761 760
7	Schraube	E785 310
8	Schraube	E755 250
9	Motor	E237 346
10	Graphitbürste	E601 460
11	Schraube	E785 120
12	Schraube	E785 140
13	Beleuchtungssockel	E214 033
14	Leiterplatte LED-Beleuchtung weiss	E150 476
15	Haftreifen	7 153
16	Kuppelstangen	E178 414
17	Schraube	E499 840
18	Schraube	E750 200
19	Laufgestell	E191 549
20	Kurzkupplung	E701 630
21	Schleifer	E127 301
22	Griffstangen	E174 665
23	Schraube	E786 790
24	Decoder	319 248
25	Lautsprecher	E234 556

Hinweis: Einige Teile werden nur ohne oder mit anderer Farbgebung angeboten.

Teile, die hier nicht aufgeführt sind, können nur im Rahmen einer Reparatur im Märklin Reparatur-Service repariert werden.