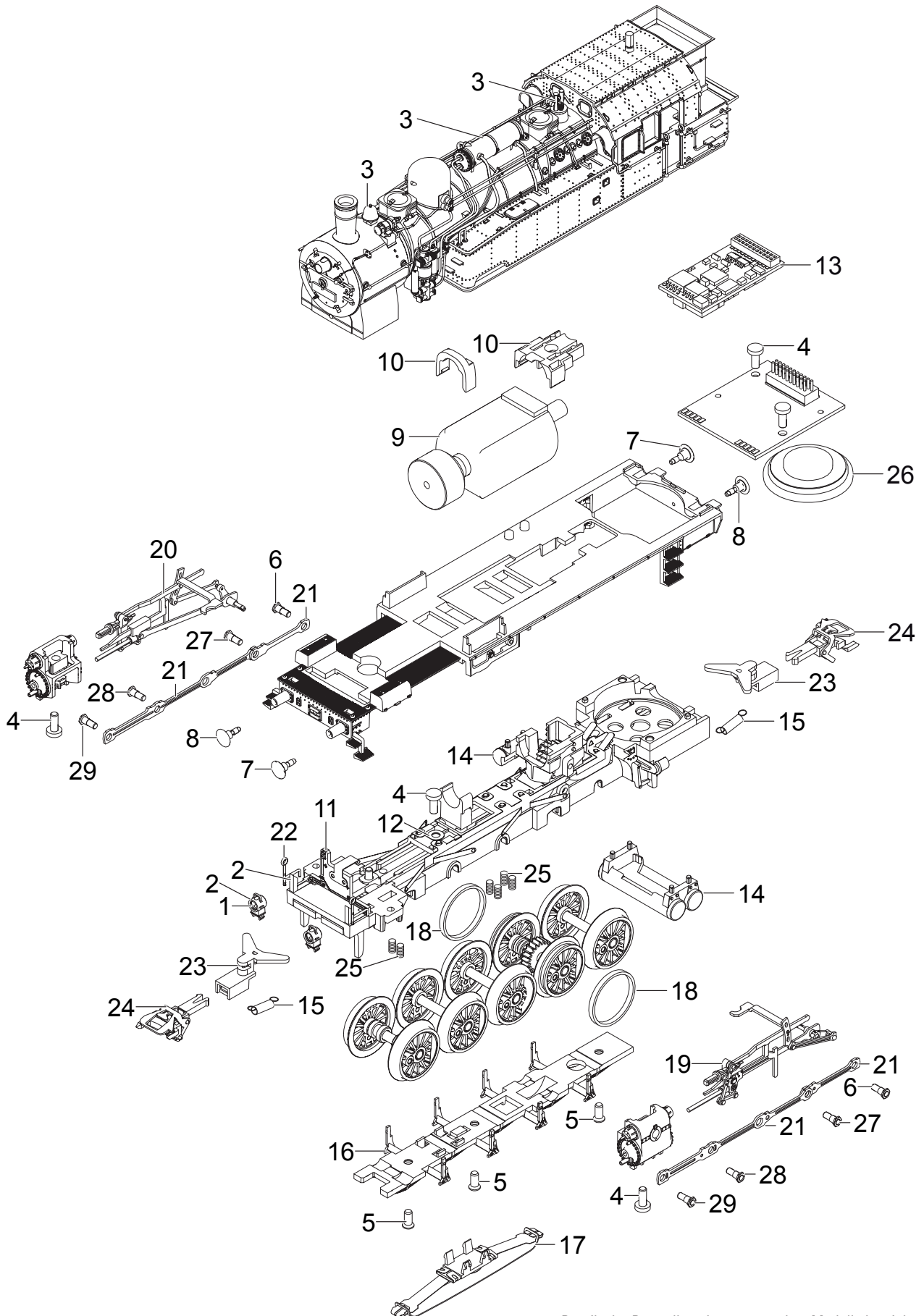


Einzelteile der Lokomotive 37179



Details der Darstellung können von dem Modell abweichen.

Einzelteile der Lokomotive 37179

Lfd. Nr.	Benennung	Bestell-Nr.
1	Linse	—
2	Laternen	E190 939
3	Glocke,Pfeife,Ventile	E190 940
4	Schraube	E786 750
5	Schraube	E786 790
6	Schraube	E180 271
7	Puffer flach	E123 252
8	Puffer rund	E144 353
9	Motor	E235 322
10	Motorklammer, Schneckenabd.	E190 941
11	Beleuchtungsplatine vorne	E179 055
12	Isolierscheibe	E721 130
13	Decoder	289 187
14	Kessel	E192 142
15	Schaltchieberfeder	7 194
16	Bremsattrappe	E177 332
17	Schleifer	E144 133
18	Haftreifen	7 153
19	Gestänge links	E169 839
20	Gestänge rechts	E169 819
21	Zubehör-Set Kuppelstangen	E190 943
22	Rangiergriff	E169 871
23	Zubehör-Set Deichsel	E190 944
24	Kurzkupplung	E701 630
25	Druckfeder	E214 330
26	Lautsprecher	E180 680
27	Schraube	E224 995
28	Schraube	E192 619
29	Schraube	E223 431
	Bremsleitung	E12 5149 00
	Kolbenstangenschutzrohr	E213 450

Hinweis: Einige Teile werden nur ohne oder mit anderer Farbgebung angeboten.
Teile, die hier nicht aufgeführt sind, können nur im Rahmen einer Reparatur im Märklin Reparatur-Service repariert werden.