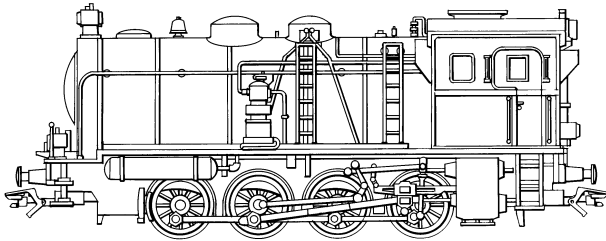


märklin
H0



Dampfspeicher-Lokomotive

Dampfspeicher-Lokomotive

Konventionelle Dampflokomotiven hatten für den Rangierbetrieb in Industriebetrieben diverse Nachteile wie hoher Bedienungsaufwand sowie je nach Branche zusätzlich die Brand- und Explosionsgefahr durch das zwangsläufig in der Lok vorhandene Feuer. Da die Betriebe meist sowieso ein eigenes Dampfkraftwerk für die Produktion in Betrieb hatten und die Rangierlokomotiven keine weiten Strecken zurücklegen mussten, kamen daher Dampfspeicherlokomotiven zum Einsatz.

Diese Lokomotiven besaßen einen möglichst großen Kessel zur Speicherung des Dampfes, den sie am Dampfkraftwerk übernommen haben und dann für den Vortrieb genutzt haben. Für die Bedienung der Lok war weder ein Heizer notwendig noch war eine lange Anheizzeit vor der Inbetriebnahme einzuplanen. Das Prinzip der Dampfspeicherlokomotiven hatte sich so gut bewährt, dass selbst in den siebziger Jahren des 20. Jahrhunderts diese Antriebsart bei Industrieunternehmen noch angewendet wurde.

Fireless Steam Locomotive

Conventional steam locomotives have certain disadvantages for switching operations in industrial plants, such as high operating costs and, depending on the particular industry, the danger of fire and explosion from the fire that must be present in the locomotive. Since industrial plants usually had their own steam power plant for the plant's production activities, and since the switch engines did not have to travel any great distances, fireless steam locomotives were used.

These locomotives had as large a boiler as possible to store the steam taken on from the steam power plant and then subsequently used as a means of propulsion. The operation of the locomotive required neither a fireman nor a long period of time to fire up the boiler before the locomotive could be run. The principle of the fireless steam locomotive proved itself so well, that even in the 1970s this mode of propulsion was still being used in industrial plants.

Locomotive à vapeur sans foyer

Dans les exploitations industrielles, l'utilisation de locomotives à vapeur conventionnelles pour le service des manœuvres présentait divers désavantages comme la présence d'un nombre élevé de personnes pour la conduite des machines ainsi que le danger d'incendie et d'explosion à cause du feu dans le foyer nécessaire à la production de vapeur. Comme la plupart de ces exploitations avaient besoin d'une centrale à vapeur pour satisfaire leurs besoins propres en énergie et qu'en outre les locomotives de manœuvre ne devaient parcourir que de faibles distances, la mise en service de locomotives à vapeur sans foyer s'est révélée être une solution satisfaisante.

Ces machines se caractérisaient par la présence d'une chaudière de très grande capacité pouvant emmagasiner de grosses quantités de vapeur délivrée par la centrale à vapeur, cette vapeur étant directement utilisée pour la propulsion. Cette technique permettait une double économie, d'une part celle d'un chauffeur et d'autre part celle d'un long temps de chauffe avant l'utilisation. Le principe des locomotives à vapeur sans foyer s'est révélé si efficace que, même dans les années septante du 20^{ème} siècle, ce mode de traction était encore en vogue dans les entreprises industrielles.

Vuurloze-stoomlocomotief

Conventionele stoomlocomotieven hadden voor het rangeerbedrijf in industriegebieden diverse nadelen. Zo zijn er meer handelingen nodig voor het bedienen van de loc en is er, afhankelijk van de soort industrie, brand- en explosiegevaar door het noodzakelijke vuur onder de ketel van de stoomloc. Aangezien de bedrijven vaak al over een eigen stoominstallatie beschikten voor hun eigen productieprocessen en de rangeerlocomotieven geen lange trajecten af hoefden te leggen, kwamen hier de „vuurloze-stoomlocomotieven” goed van pas.

Deze locomotieven bezaten een zo groot mogelijke ketel om de stoom op te slaan, die bij de stoominstallatie werd „getankt” en dan voor de aandrijving werd gebruikt. Voor de bediening van een dergelijke machine was geen stoker nodig en men hoefde geen extra tijd in te plannen om de machine op te stoken. Het principe van de „vuurloze-stoomlocomotieven” heeft zich bewezen, zelfs in de zeventiger jaren van de twin-tigste eeuw werd deze aandrijfteknik nog gebruikt in de industrie.

Funktion

Diese Lokomotive bietet:

- Wahlweise konventioneller Wechselstrombetrieb (Transformer 32 VA Nr. 6647), Märklin Delta oder Märklin Digital. Die Betriebsart wird automatisch erkannt. Der Betrieb mit Fahrgeräten anderer Systeme (Gleichstrom, Impulsbreiten-Steuerung, Mehrzug-Steuerungen anderer Fabrikate) ist nicht möglich.
- Fahrtrichtungsabhängige Spitzenbeleuchtung im Digitalbetrieb oder im Betrieb mit der Delta-Control 4f (Nr. 66045) ein- / ausschaltbar. Bei Wechselstrom-Betrieb Intensität der Spitzenbeleuchtung geschwindigkeitsabhängig. Bei Betrieb mit der Delta-Control 6604 Spitzenbeleuchtung dauernd ausgeschaltet. Bei Betrieb mit der Delta-Station 6607 Spitzenbeleuchtung dauernd eingeschaltet.
- Manuelle Einstellung der Delta- oder Digitaladresse über Codierschalter auf der Elektronikplatine.
- Einstellbare Höchstgeschwindigkeit.
- Einstellbare Anfahr- / Bremsverzögerung.

Nur im Betrieb mit Control-Unit 6021:

- Minimieren der eingestellten Anfahr- / Bremsverzögerung per Funktionstaste.

Die bei normalem Betrieb anfallenden Wartungsarbeiten sind nachfolgend beschrieben. Für Reparaturen oder Ersatzteile wenden Sie sich bitte an Ihren Märklin-Fachhändler.

Jegliche Garantie-, Gewährleistungs- und Schadensersatzansprüche sind ausgeschlossen, wenn in Märklin-Produkte nicht von Märklin freigegebene Fremdteile eingebaut werden und/oder Märklin-Produkte umgebaut werden und die eingebauten Fremdteile bzw. der Umbau für sodann aufgetretene Mängel und/oder Schäden ursächlich war. Die Darlegungs- und Beweislast dafür, dass der Einbau von Fremdteilen oder der Umbau in bzw. von Märklin-Produkten für aufgetretene Mängel und/oder Schäden nicht ursächlich war, trägt die für den Ein- und/oder Umbau verantwortliche Person und/oder Firma bzw. der Kunde.

Function

This locomotive offers these features:

- Can be operated with conventional AC power (32 VA transformer, item no. 6647 or 6646), Märklin Delta or Märklin Digital. The circuit board in the locomotive automatically recognizes the mode of operation. This locomotive is not designed for operation with locomotive controllers for other systems (DC power, pulse width control, multi-train controls of other makes).
- Headlights that change over with the direction of travel can be turned on / off in digital operation or in operation with the Delta-Control 4f (Nr. 66045). The headlights will vary in brightness with the speed of the locomotive when the latter is operated with AC power. The headlights are off at all times when the locomotive is operated with the 6604 Delta-Control. The headlights are on at all times when the locomotive is operated with the 6607 Delta-Station.
- The Delta and Digital address can be set manually with coding switches on the electronic circuit.
- Adjustable maximum speed.
- Adjustable acceleration / braking delay.

Only in operation with the 6021 Control-Unit:

- The acceleration / braking delay that has been set can be minimized by pressing a function button.

The maintenance work required with normal operation is described below. Please see your authorized Märklin dealer for repairs or spare parts.

No warranty or damage claims shall be accepted in those cases where parts neither manufactured nor approved by Märklin have been installed in Märklin products or where Märklin products have been converted in such a way that the non-Märklin parts or the conversion were causal to the defects and / or damage arising. The burden of presenting evidence and the burden of proof thereof, that the installation of non-Märklin parts or the conversion in or of Märklin products was not causal to the defects and / or damage arising, is borne by the person and / or company responsible for the installation and / or conversion, or by the customer.

Fonction

Cette locomotive offre :

- Au choix, exploitation conventionnelle en courant alternatif (transformateur-régulateur 32 VA, n° 6647), en système Märklin Delta ou en système Märklin Digital. Le mode d'exploitation est automatiquement détecté. L'exploitation à l'aide de régulateurs provenant d'autres systèmes (courant continu, courant à impulsions de largeur variable, pilotage multitrain d'autres systèmes) n'est pas possible.
- Feux de signalisation, avec inversion selon sens de marche, activables ou désactivables en exploitation Digital ou en exploitation avec le Delta-Control 4f (n° 66045). En exploitation conventionnelle en courant alternatif, l'intensité des feux de signalisation dépend de la vitesse. En exploitation avec le Delta-Control 6604, les feux sont désactivés en permanence. En exploitation avec la Delta-Station 6607, les feux sont activés en permanence.
- Bruiteur électronique intégré, également commutable en exploitation Digital.
- Réglage manuel de l'adresse Delta ou Digital via le clavier d'encodage situé sur la platine électronique.
- Vitesse maximale réglable.
- Temporisation d'accélération-freinage réglable.

Uniquement en exploitation avec la Control-Unit 6021:

- Réduction de la temporisation d'accélération-freinage par touche de fonction.

Les travaux d'entretien occasionnels à effectuer en exploitation normale sont décrits plus loin. Pour toute réparation ou remplacement de pièces, adressez-vous à votre détaillant-spécialiste Märklin.

Tout recours à une garantie commerciale ou contractuelle ou à une demande de dommages-intérêt est exclu si des pièces non autorisées par Märklin sont intégrées dans les produits Märklin et / ou si les produits Märklin sont transformés et que les pièces d'autres fabricants montées ou la transformation constituent la cause des défauts et / ou dommages apparus. C'est à la personne et / ou la société responsable du montage / de la transformation ou au client qu'incombe la charge de prouver que le montage des pièces d'autres fabricants sur des produits Märklin ou la transformation des produits Märklin n'est pas à l'origine des défauts et ou dommages apparus.

Werking

Deze locomotief biedt u:

- Naar keuze rijden met conventionele wisselstroom transformatoren (transformator 32 VA nr. 6647), Märklin Delta of Märklin-digitaal-systeem. Het bedrijfssysteem wordt automatisch herkend. Het gebruik van rijregelaars van andere systemen (gelijkstroom, puls-breedte sturing of meer-treinen besturingssystemen van andere fabrikanten) is niet mogelijk.
- Rijrichtingsafhankelijke frontverlichting is in digitaalbedrijf of in het bedrijf met de Delta-Control 4f (nr. 66045) in- en uitschakelbaar. Bij het wisselstroombedrijf is de intensiteit van de verlichting afhankelijk van de rijsnelheid. Bij het gebruik met een Delta-Control 6604, is de verlichting voortdurend uitgeschakeld. Bij het gebruik met een Delta-Station 6607, is de verlichting voortdurend ingeschakeld.
- Handmatig instellen van het Delta- of digitaaladres d.m.v. de codeerschakelaars op de elektronicaprint.
- Instelbare maximumsnelheid.
- Instelbare optrek- en afremvertraging.

Alleen bij het gebruik met de Control-Unit 6021:

- Minimaliseren van de optrek- en afremvertraging.

De bij normaal gebruik noodzakelijke onderhoudspunten worden verderop beschreven. Voor reparaties en onderdelen kunt u zich tot uw Märklin-handelaar wenden.

Elke aanspraak op garantie en schadevergoeding is uitgesloten, wanneer in Märklin-producten niet door Märklin vrijgegeven vreemde onderdelen ingebouwd en / of Märklin-producten omgebouwd worden en de ingebouwde vreemde onderdelen resp. de ombouw oorzaak van nadien opgetreden defecten en / of schade was. De aantoonplicht en de bewijslijst daaromtrent, dat de inbouw van vreemde onderdelen in Märklin-producten of de ombouw van Märklin-producten niet de oorzaak van opgetreden defecten en / of schade is geweest, berust bij de voor de inbouw en/of ombouw verantwoordelijke persoon en / of firma danwel bij de klant.

Función

Esta locomotora ofrece:

- Funcionamiento a elección con corriente alterna convencional (transformador 32 VA ref^a 6647), Märklin Delta o Märklin Digital. Reconoce automáticamente la forma de corriente. No funciona con mandos de otros sistemas (corriente continua, de impulsos, tráfico multi-tren de otros fabricantes).
- Luces de los faros frontales gobernables en Digital o con Delta-Control 4f (nº 66045) dependiendo del sentido de marcha. En convencional la intensidad de la luz depende de la velocidad. Con Delta-Control 6604 faros siempre apagados. Con Delta-Station 6607 siempre encendidos.
- Electrónica de ruidos incorporada, en Digital se puede apagar.
- Selección manual del código Delta o Digital en el codificador del circuito impreso electrónico.
- Velocidad máxima ajustable.
- Arranque y frenado progresivo ajustable.

Solamente en funcionamiento con Control-Unit 6021:

- Llegar con la tecla función al mínimo del arranque y frenado seleccionado.

A continuación se describen los trabajos de mantenimiento en un funcionamiento normal. Para reparaciones o recambios contacte con su proveedor Märklin especializado.

Se excluye todo derecho de garantía, prestación de garantía e indemnización sobre aquellos productos Märklin en los que se hubieran montado piezas ajenas no autorizadas por Märklin y/o sobre aquellos productos Märklin que hayan sido modificados cuando la piezas ajenas montadas o la modificación sean las causas de los desperfectos y/o daños posteriormente surgidos. La persona y/o empresa o el cliente responsable del montaje o modificación será el responsable de probar y alegar que el montaje de piezas ajenas o la modificación en/de productos Märklin no son las causas de los desperfectos y/o daños surgidos.

Funzionamento

Questa locomotiva presenta:

- Opzione di scelta tra funzionamento tradizionale a corrente alternata (Transformer da 32 VA N. 6647), Märklin Delta oppure Märklin Digital. Il tipo di funzionamento viene riconosciuto automaticamente. Il funzionamento con regolatori di marcia di altri sistemi (corrente continua, comando con impulsi di larghezza variabile, comando per molti treni di altri fabbricanti) non é possibile.
- Illuminazione di testa dipendente dalla direzione di marcia attivabile / disattivabile nel funzionamento Digital oppure nel funzionamento con Delta-Control 4f (N. 66045). Con l'esercizio a corrente alternata l'intensità dell'illuminazione in testa è in funzione della velocità. Con il modo Delta-Control 6604 l'illuminazione in testa è costantemente disattivata. Con il modo Delta-Station 6607 l'illuminazione in testa è costantemente attivata.
- Impostazione manuale degli indirizzi Delta oppure Digital tramite commutatore di codifica sul modulo elettronico.
- Velocità massima regolabile.
- Ritardo di avviamento / frenatura regolabile.

Soltanto nel funzionamento con Control-Unit 6021:

- Riduzione al minimo del ritardo di avviamento / frenatura impostato tramite un tasto funzione.

Qui di seguito vengono descritte le operazioni di manutenzione che si verificano nel normale esercizio. Per riparazioni oppure parti di ricambio Vi preghiamo di rivolgerVi al Vostro rivenditore specializzato Märklin.

Märklin non fornisce alcuna garanzia, assicurazione e risarcimento danni in caso di montaggio sui prodotti Märklin di componenti non espressamente approvati dalla ditta. Märklin altresì non risponde in caso di modifiche al prodotto, qualora i difetti e i danni riscontrati sullo stesso siano stati causati da modifiche non autorizzate o dal montaggio di componente esterni da lei non approvati. L'onere della prova che i componenti montati e le modifiche apportate non sono state la causa del danno o del difetto, resta a carico del cliente o della persona / ditta che ha effettuato il montaggio di componenti estranei o che ha apportato modifiche non autorizzate.

Funktion

Loket erbjuder:

- Valfritt konventionell växelströmsdrift (Transformer 32 VA nr. 6647), Märklin Delta eller Märklin Digital. Driftsättet identifieras automatiskt. Drift med körenheter av andra system (likström, impulsbreddad styrning, flertågs- styrningar av andra fabrikat) är inte möjlig.
- Körriktningsberoende frontbelysning vid digital drift eller, vid drift med Delta-Control 4 f (Nr. 66045), kan den tändas och släckas. Vid drift med växelström är strålkastarnas intensitet beroende på hastigheten. Vid drift med Delta-Control 6604 är strålkastarna permanent släckta. Vid drift med Delta-Station 6607 är strålkastarna permanent tända.
- Manuell inställning av Delta- eller digitaladressen via kodningsställaren på elektronikretskortet.
- Inställbar maxhastighet.
- Inställbar accelerations- och bromsfördröjning.

Endast vid drift med Control-Unit 6021:

- Minimering av inställd accelerations- och bromsfördröjning via funktionstangent.

Underhållsarbeten, som uppstår vid vanlig användning, beskrivs som följer. Kontakta din Märklinhandlare för reparationer eller reservdelar.

Varje form av anspråk på garanti och skadestånd är utesluten om delar används i Märklin-produkter som inte har godkänts av Märklin och / eller om Märklin-produkter har modifierats och de inbyggda främmande delarna resp. modifieringen var upphov till de därefter uppträdande felen och / eller skadorna. Bevisbördan för att inbyggnaden av främmande delar i eller ombyggnaden av Märklin-produkter inte är upphovet till de uppträdande felen och / eller skadorna, bär den person och / eller företag resp. kund som är ansvarig för in- och / eller ombyggnaden.

Funktion

Disse lokomotiver tilbyder:

- Valgfri konventionel vekselstrømsdrift (transformer 32 VA nr. 6647), Märklin Delta eller Märklin Digital. Driftsarten registreres automatisk. Det er ikke muligt at anvende køreudstyr fra andre systemer (jævnstrøm, impulsbredestyring, flertogs-styring af andre fabrikater).
- Køreretningsafhængig frontbelysning kan tændes / slukkes i digitaldrift eller i drift med Delta-Control 4f (Nr. 66045). Ved vekselstrømsdrift er intensiteten af frontbelysningen afhængig af hastigheden. Ved drift med Delta-Control 6604 er frontbelysningen permanent slukket. Ved drift med Delta-Station 6607 er frontbelysningen permanent tændt.
- Manuel indstilling af Delta- eller digitaladressen via indkodningskontakt på den elektroniske printplade.
- Indstillelig maksimalhastighed.
- Indstillelig opstart- / bremseforsinkelse.

Kun ved drift med Control-Unit 6021:

- Minimering af den indstillede opstart- / bremseforsinkelse via funktionstast.

Vedligeholdelse ved normal drift er beskrevet efterfølgende. Reparationer og reservedele får De hos Deres Märklin-forhandler.

Ethvert garanti-, mangelsansvars- og skadeserstatningskrav er udelukket, hvis der indbygges fremmeddele i Märklinprodukter, der ikke er frigivet dertil af Märklin og / eller hvis Märklinprodukter bygges om og de indbyggede fremmeddele hhv. ombygningen var årsag til sådanne opståede mangler og / eller skader. Det påhviler kunden hhv. den person og / eller det firma, der er ansvarlig for ind- og / eller ombygningen, at påvise hhv. bevise, at indbygningen af fremmeddele i, eller ombygningen af Märklinprodukter ikke var årsag til opståede mangler og / eller skader.

Sicherheitshinweise

- Die Lok darf nur mit einem dafür bestimmten Betriebssystem (Märklin Wechselstrom-Transformator 6647, Märklin Delta oder Märklin Digital) eingesetzt werden.
- Die Lok darf nur aus einer Leistungsquelle gleichzeitig versorgt werden.
- Beachten Sie unbedingt die Sicherheitshinweise in der Gebrauchsanleitung zu Ihrem Betriebssystem.

Safety Warnings

- This locomotive is to be used only with an operating system designed for it (Märklin 6646/6647 AC transformer, Märklin Delta or Märklin Digital).
- This locomotive must never be supplied with power from more than one transformer.
- Pay close attention to the safety warnings in the instructions for your operating system.

Remarques importantes sur la sécurité

- La locomotive ne peut être mise en service qu'avec un système d'exploitation adéquat (Märklin courant alternatif - transformateur 6647, Märklin Delta ou Märklin Digital).
- La locomotive ne peut être alimentée en courant que par une seule source de courant.
- Veuillez impérativement respecter les remarques sur la sécurité décrites dans le mode d'emploi en ce qui concerne le système d'exploitation.

Veiligheidsvoorschriften

- De loc mag alleen met een daarvoor bestemd bedrijfssysteem (Märklin wisselstroom transformator 6647, Märklin Delta of Märklin digitaal) gebruikt worden.
- De loc mag niet vanuit meer dan één stroomvoorziening gelijktijdig gevoed worden.
- Lees ook aandachtig de veiligheidsvoorschriften in de gebruiksaanwijzing van uw bedrijfssysteem.

Aviso de seguridad

- La locomotora solamente debe funcionar en un sistema de corriente propio (Märklin corriente alterna – transformador 6647 – Märklin Delta o Märklin Digital).
- La locomotora no deberá recibir corriente eléctrica mas que de un solo punto de abasto.
- Observe bajo todos los conceptos, las medidas de seguridad indicadas en las instrucciones de su sistema de funcionamiento.

Avvertenze per la sicurezza

- Tale locomotiva deve essere impiegata soltanto con un sistema di funzionamento adeguato per questa (trasformatore per corrente alternata Märklin 6647, Märklin Delta oppure Märklin Digital).
- La locomotiva non deve venire alimentata nello stesso tempo con più di una sorgente di potenza.
- Vogliate prestare assolutamente attenzione alle avvertenze di sicurezza nelle istruzioni di impiego per il Vostro sistema di funzionamento.

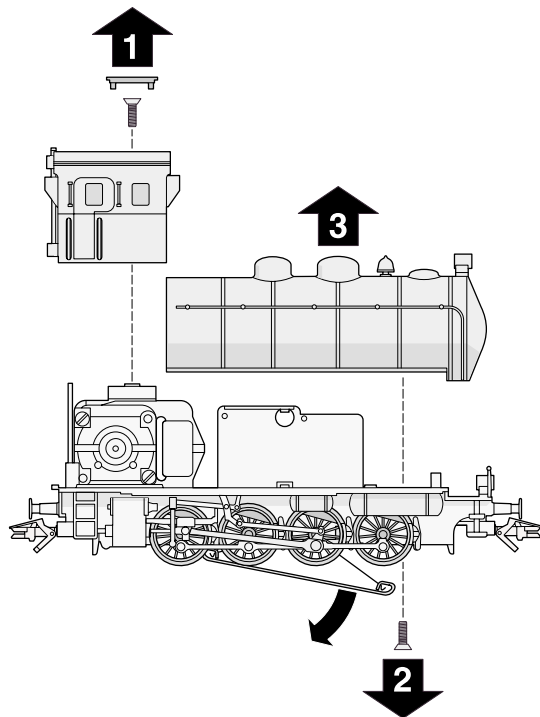
Säkerhetsanvisningar

- Loket får endast köras med ett därtill avsett driftsystem (Märklin Växelström-transformator 6647, Märklin Delta eller Märklin Digital).
- Loket får inte samtidigt försörjas av mer än en kraftkälla.
- Beakta alltid säkerhetsanvisningarna i bruksanvisningen som hör till respektive driftsystemet.

Vink om sikkerhed

- Lokomotivet må kun bruges med et driftssystem (Märklin vekselstrøm-transformator 6647, Märklin Delta eller Märklin Digital), der er beregnet dertil.
- Lokomotivet må ikke forsynes fra mere end én strømkilde ad gangen.
- Vær under alle omstændigheder opmærksom på de vink om sikkerhed, som findes i brugsanvisningen for Deres driftssystem.

Gehäuse abnehmen
Removing the body
Enlever le boîtier
Kap afnemen
Retirar la carcasa
Smontare il mantello
Kåpan tas av
Overdel tages af



Digital

Einstellung der Adresse und der Fahreigenschaften

Setting the address and operating characteristics

Réglage de l'adresse et des propriétés de trafic

Instelling van het adres en rij-eigenschappen

Selección del código y de las prestaciones

Impostazione dell'indirizzo e delle caratteristiche di marcia

Inställning av adress och köregenskaper

Indstilling af adressen og køreegenskaberne

Adressänderung Delta / Digital

Changing addresses for Delta / Digital

Choix d'adresses Delta / Digital

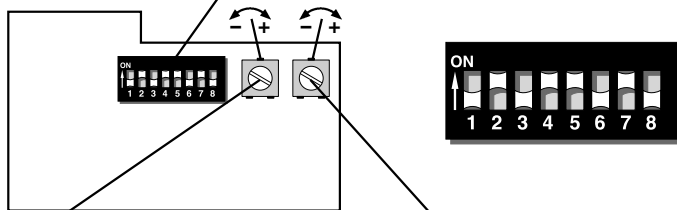
Adres wijzigen Delta / digitaal

Cambio de dirección Delta / Digital

Variatione dell'indirizzo Delta / Digital

Adressändring Delta / Digital

Adresseændring Delta / Digital



Höchst-Geschwindigkeit

Maximum speed

Vitesse maximum

Macimum snelheid

Velocidad máxima

Velocità massima

Maxfart

Maksimalhastighed

Anfahr- und Bremsverzögerung

Acceleration and braking delay

Progressivité au démarrage et au freinage

Optrek- en afremvertraging

Arranque y frenado progresivo

Ritardo di avviamento e frenatura

Accelerations- och bromsfördröjning

Igangsætnings- og bremsforsinkelse

Digital



01	-	2	3	-	5	-	7	-
02	-	-	3	-	5	-	7	-
03	1	-	-	4	5	-	7	-
04	-	2	-	4	5	-	7	-
05	-	-	-	4	5	-	7	-
06	1	-	-	-	5	-	7	-
07	-	2	-	-	5	-	7	-
08	-	-	-	-	5	-	7	-
09	1	-	3	-	-	6	7	-
10	-	2	3	-	-	6	7	-
11	-	-	3	-	-	6	7	-
12	1	-	-	4	-	6	7	-
13	-	2	-	4	-	6	7	-
14	-	-	-	4	-	6	7	-
15	1	-	-	-	-	6	7	-
16	-	2	-	-	-	6	7	-
17	-	-	-	-	-	6	7	-
18	1	-	3	-	-	-	7	-
19	-	2	3	-	-	-	7	-
20	-	-	3	-	-	-	7	-
21	1	-	-	4	-	-	7	-
22	-	2	-	4	-	-	7	-
23	-	-	-	4	-	-	7	-
24	1	-	-	-	-	-	7	-
25	-	2	-	-	-	-	7	-
26	-	-	-	-	-	-	7	-
27	1	-	3	-	5	-	-	8

Digital



28	-	2	3	-	5	-	-	8
29	-	-	3	-	5	-	-	8
30	1	-	-	4	5	-	-	8
31	-	2	-	4	5	-	-	8
32	-	-	-	4	5	-	-	8
33	1	-	-	-	5	-	-	8
34	-	2	-	-	5	-	-	8
35	-	-	-	-	5	-	-	8
36	1	-	3	-	-	6	-	8
37	-	2	3	-	-	6	-	8
38	-	-	3	-	-	6	-	8
39	1	-	-	4	-	6	-	8
40	-	2	-	4	-	6	-	8
41	-	-	-	4	-	6	-	8
42	1	-	-	-	-	6	-	8
43	-	2	-	-	-	6	-	8
44	-	-	-	-	-	6	-	8
45	1	-	3	-	-	-	-	8
46	-	2	3	-	-	-	-	8
47	-	-	3	-	-	-	-	8
48	1	-	-	4	-	-	-	8
49	-	2	-	4	-	-	-	8
50	-	-	-	4	-	-	-	8
51	1	-	-	-	-	-	-	8
52	-	2	-	-	-	-	-	8
53	-	-	-	-	-	-	-	8
54	1	-	3	-	5	-	-	-

Digital



55	-	2	3	-	5	-	-	-
56	-	-	3	-	5	-	-	-
57	1	-	-	4	5	-	-	-
58	-	2	-	4	5	-	-	-
59	-	-	-	4	5	-	-	-
60	1	-	-	-	5	-	-	-
61	-	2	-	-	5	-	-	-
62	-	-	-	-	5	-	-	-
63	1	-	3	-	-	6	-	-
64	-	2	3	-	-	6	-	-
65	-	-	3	-	-	6	-	-
66	1	-	-	4	-	6	-	-
67	-	2	-	4	-	6	-	-
68	-	-	-	4	-	6	-	-
69	1	-	-	-	-	6	-	-
70	-	2	-	-	-	6	-	-
71	-	-	-	-	-	6	-	-
72	1	-	3	-	-	-	-	-
73	-	2	3	-	-	-	-	-
74	-	-	3	-	-	-	-	-
75	1	-	-	4	-	-	-	-
76	-	2	-	4	-	-	-	-
77	-	-	-	4	-	-	-	-
78	1	-	-	-	-	-	-	-
79	-	2	-	-	-	-	-	-
80	1	-	3	-	5	-	7	-

Betrieb mit Delta
 Operation with Delta
 Exploitation avec Delta
 Bedrijf met Delta
 Funcionamiento Delta
 Funzionamento con Delta
 Drift med Delta
 Drift med Delta



1		1 - - - - -
2		1 - 3 - - - -
3		1 - - - 5 - - -
4		1 - - - - - 7 -
-		1 - 3 - 5 - 7 -

Betrieb mit Digital
 Operation with Digital
 Exploitation avec digital
 Bedrijf met Digital
 Funcionamiento Digital
 Funzionamento con Digital
 Drift med Digital
 Drift med Digital



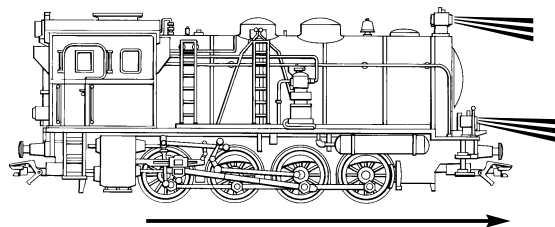
6600
 6699

Funktionen bei Digital-Betrieb:
function: fahrtrichtungsabhängige Beleuchtung

Functions with Digital operation:
function: headlights that change over with the
direction of travel

Fonctions en exploitation Digital:
function: feux s'inversant selon le sens de marche

Functies bij digitaal bedrijf:
functie: rijrichtingafhankelijke verlichting

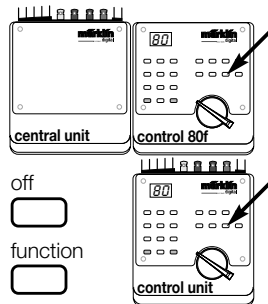


Funciones en Digital:
función: luces dependientes del sentido de marcha

Funzionalità in caso di funzionamento Digital:
function: illuminazione dependente dal senso di marcia

Funktioner vid Digitaldrift:
function: körriktningensberoende belysning

Funktioner ved Digital-drift:
function: Retningsafhængig belysning



Bei Betrieb mit Control-Unit (6021) zusätzlich:
f4: Direkte Steuerung / eingestellte Verzögerung
und reduzierte Höchstgeschwindigkeit

Additional functions with a Control-Unit (6021):
f4: Direct control / set delay and reduced maximum
speed

En exploitation avec Control-Unit (6021),
en supplément:
f4: Pilotage direct / temporisation encodée et vitesse
maximale réduite

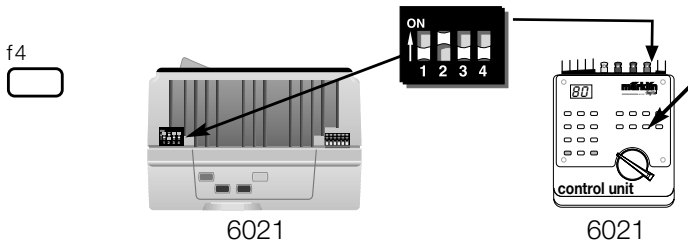
Bij het bedrijf met de Control-Unit (6021) extra:
f4: Directe besturing / ingestelde vertraging en
gereduceerde maximumsnelheid

Al funcionar con el Control-Unit (6021) además:
f4: Acceso directo al arranque y frenado progresivo
y velocidad máxima regulable

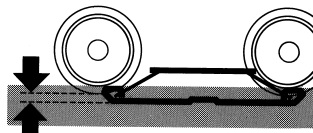
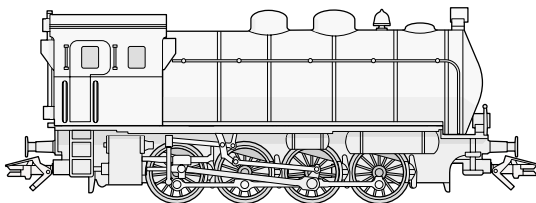
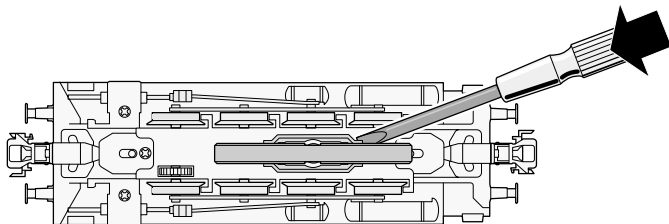
In caso di funzionamento con Control-Unit (6021),
in aggiunta:
f4: Comando diretto / ritardo impostato e riduzione
della velocità massima

Vid drift med Control-Unit (6021) dessutom:
f4: Direkt styrning / inställd fördröjning och
reducerad maxhastighet

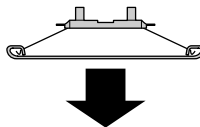
Ved anvendelse af Control-Unit (6021) yderligere:
f4: Direkte styrning / indstillbar bremsevirkning og
reduceret maksimalhastighed



Schleifer auswechseln
Changing the pickup shoe
Changer le frotteur
Vervangen van het sleepcontact
Cambio del patín toma-corriente
Sostituzione del pattino
Byt släpsko
Udskiftning af slæbesko



ca. 2 mm

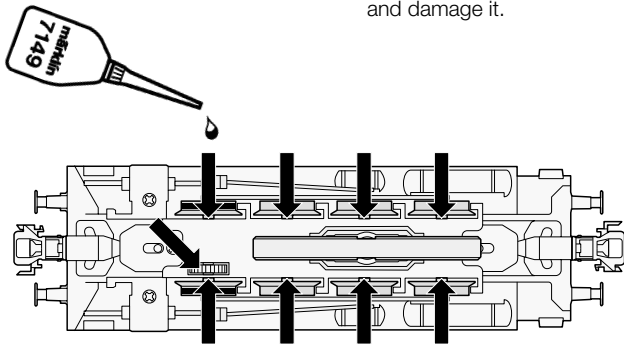


206 370

Schmierung nach etwa 40 Betriebsstunden

Wichtige Hinweise zum Ölen der Motorlager:

- Nur sparsam ölen (max. 1 Tropfen). Zuviel Öl führt häufig zum Verschmieren der Kollektoren und damit zur Beschädigung des Ankers.
- Nach dem Aufbringen des Öltropfens auf das Motor-Lager den Anker bewegen. Anschließend überschüssiges Öl mit einem trockenen Tuch entfernen.
- Lokomotive nach Möglichkeit nicht längere Zeit liegend lagern, da es sonst möglich ist, dass Lageröl zum Kollektor gelangt und ihn beschädigt.



Lubrication after approximately 40 hours of operation

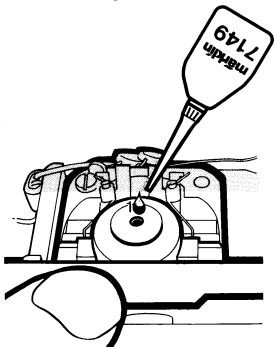
Important Information about Oiling the Motor Bearings:

- Oil sparingly (max. 1 drop). Too much oil frequently causes the commutator to become dirty and thereby leads to damage to the armature.
- After you have placed a drop of oil on the motor bearings, move the armature back and forth a little. Now remove the excess oil with a dry cloth.
- If possible, do not store the locomotive for long periods of time on its side, because it is possible that the bearing oil will get into the commutator and damage it.

Graissage après environ 40 heures de marche

Remarque importante au sujet de la lubrification des paliers du moteur:

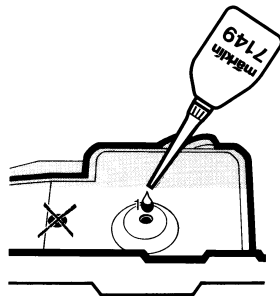
- Lubrifiez en très petite quantité (1 goutte max.). Trop d'huile entraîne souvent l'encrassement du collecteur et à des dommages à l'induit.
- Une fois la goutte d'huile déposée sur le palier de moteur, faites tourner l'induit. Ensuite, essuyez le surplus d'huile à l'aide d'un chiffon sec.
- Si possible, ne pas laisser la locomotive couchée trop longtemps car il peut arriver que l'huile emmagasinée dans les paliers parvienne dans l'induit et l'endommage.



Smering na ca. 40 bedrijfsuren

Belangrijke opmerking voor het oliën van het motorlager:

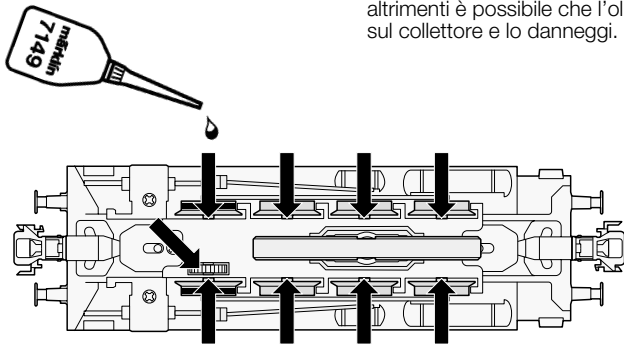
- Slechts spaarzaam oliën (max. 1 druppel). Te veel olie leidt vaak tot versmeren van de collector en daarmee tot beschadiging van het anker.
- Na het aanbrengen van de oliedruppel op het motorlager het anker ronddraaien. Aansluitend met een droge doek de overvloedige olie verwijderen.
- Locomotief indien mogelijk niet langere tijd, liggend op de zijkant, opslaan, aangezien het dan mogelijk is dat de olie van het motorlager de collector bereikt en deze beschadigt.



Engrase a las 40 horas de funcionamiento

Indicaciones importantes acerca del engrase de los cojinetes del motor:

- Engrasar poco (máx. 1 gota). Demasiado aceite ensucia el colector y llega a dañar el rotor.
- Una vez colocada la gota de aceite, mover el rotor. A continuación quitar el aceite sobrante con un paño seco.
- No guardar las locomotoras tumbadas durante mucho tiempo. Es posible que el aceite llegue hasta el colector y lo dañe.



Lubrificazione dopo circa 40 ore di funzionamento

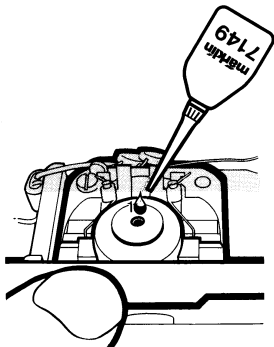
Importanti avvertenze per la lubrificazione dei cuscinetti del motore:

- Si lubrifici soltanto con parsimonia (al max. 1 goccia). Troppo olio conduce spesso a un insudiciamento del collettore e di conseguenza al danneggiamento del rotore.
- Dopo l'applicazione della goccia di olio ai cuscinetti del motore, si faccia muovere il rotore. Al termine, si elimini l'olio in eccedenza con un panno asciutto.
- A seconda delle possibilità, non si lasci giacente la locomotiva per un tempo alquanto lungo, poiché altrimenti è possibile che l'olio dei cuscinetti arrivi sul collettore e lo danneggi.

Smörjning efter ca. 40 driftstimmar

Viktiga råd till smörjning av motorlagren:

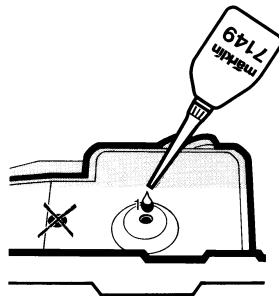
- Smörj endast sparsamt (max 1 droppe). För mycket olja leder till nedsmutsning av kollektorerna och därmed skadas ankeret.
- Snurra ankeret när oljedroppen har placerats på motorlagret. Torka bort överflödigt olja med en torr trasa.
- Loket bör inte förvaras liggande under längre tid, eftersom i så fall lagerolja kan hamna i kollektorn och skada denna.



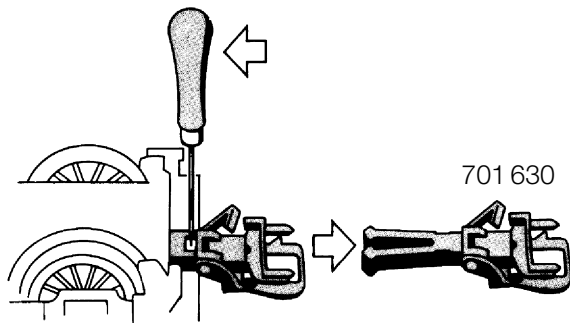
Smøring efter ca. 40 driftstimer

Vigtige henvisninger vedr. smøring af motorleje:

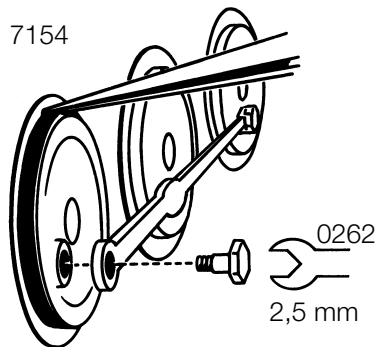
- Giv kun lidt olie (maks. 1 dråbe). For meget olie fører ofte til indsmøring af kollektorerne og dermed til beskadigelse af ankeret.
- Efter anbringelse af oliedråben på motorlejet skal ankeret bevæges. Til slut fjernes overskydende olie med en tør klud.
- Hvis det er muligt, skal det undgås at opbevare lokomotiver i liggende stilling i længere tid, ellers kan det ske, at lejeolien kommer ind i kollektoren og beskadiger den.



Kurzkupplung austauschen (NEM 362)
Exchanging the close coupler (NEM 362)
Remplacement de l'attelage court (NEM 362)
Omwisselen van de kortkoppeling (NEM 362)
Enganches cortos (NEM 362)
Sostituzione del gancio corto (NEM 362)
Utbyte av kortkoppel (NEM 362)
Udskiftning af kortkoblingen (NEM 362)



Haftreifen auswechseln
Changing traction tires
Changer les bandages d'adhérence
Antislipbanden vervangen
Cambio de los aros de adherencia
Sostituzione delle cerchiature di aderenza
Slirskydd byts
Friktionsringe udskiftes



This device complies with Part 15 of the FCC Rules.

Operation is subject to the following two conditions:

- (1) This device may not cause harmful interference, and
- (2) this device must accept any interference received, including interference that may cause undesired operation.

Gebr. Märklin & Cie. GmbH
Postfach 8 60
D-73008 Göppingen
www.maerklin.com

605 883 01 03 na
Printed in Germany
Imprimé en Allemagne
Änderungen vorbehalten