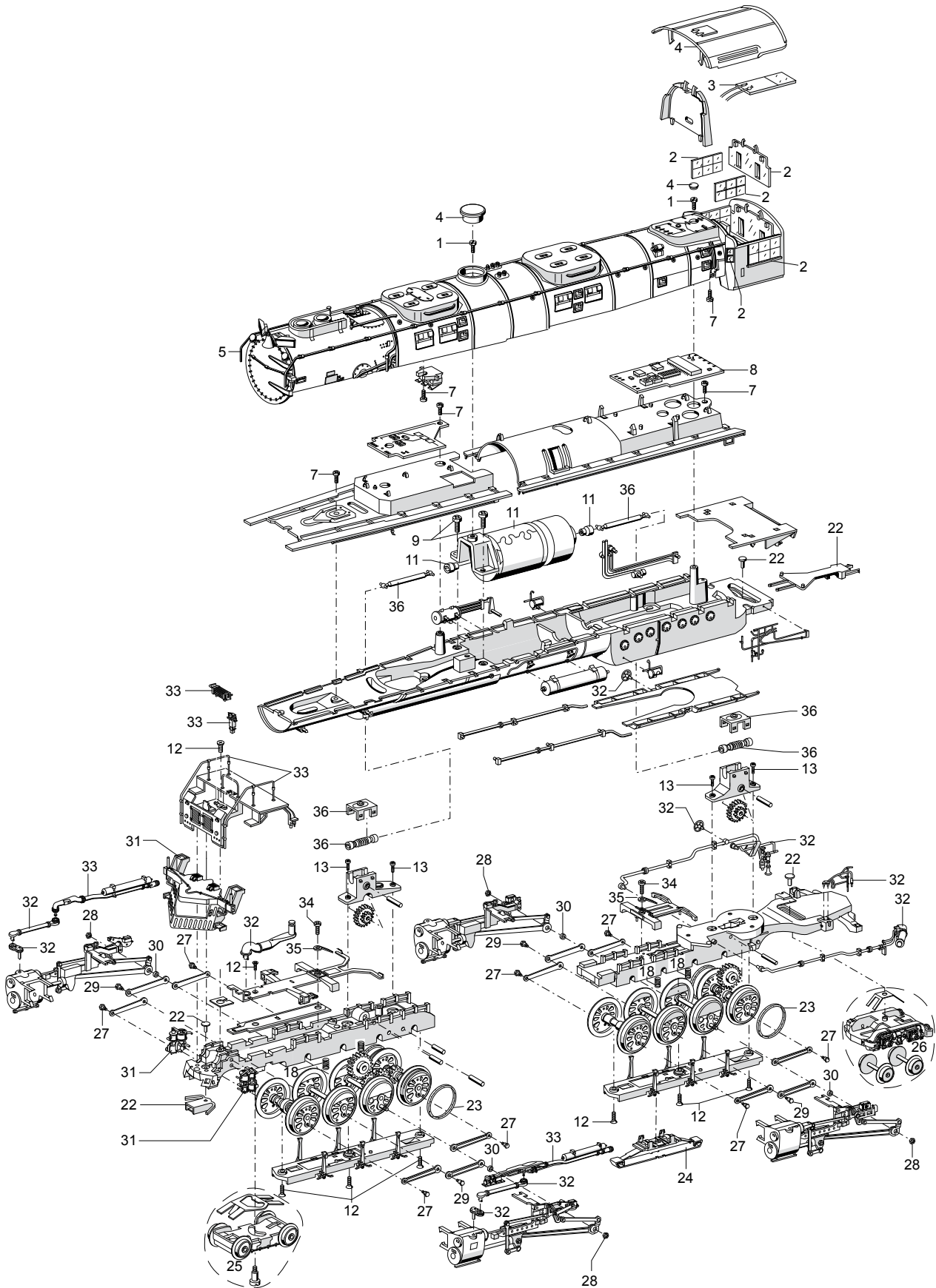
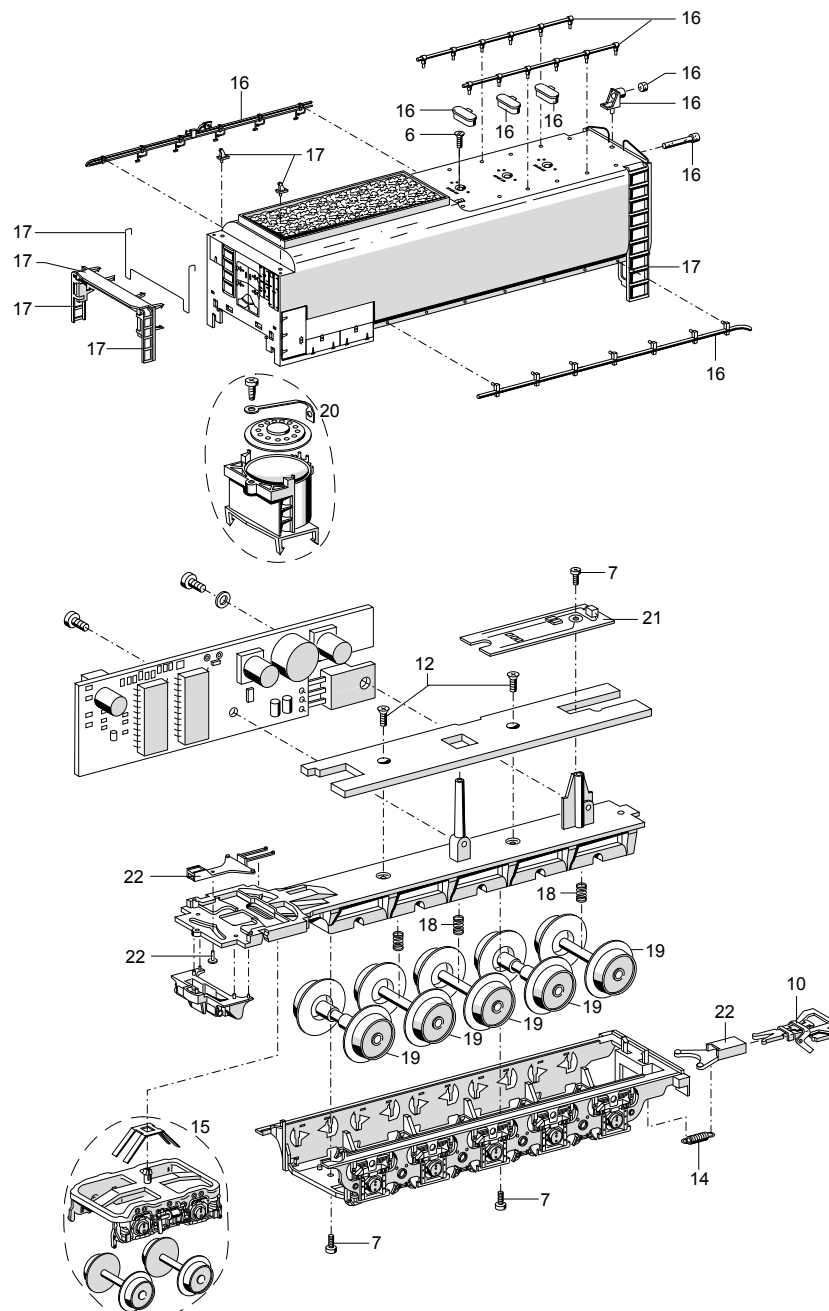


Einzelteile der Lokomotive 37996



Details der Darstellung können von dem Modell abweichen.

Einzelteile der Lokomotive 37996



Details der Darstellung können von dem Modell abweichen.

Einzelteile der Lokomotive 37996

| Lfd. Nr. | Benennung | Bestell-Nr. |
|----------|-------------------------------|-------------|
| 1 | Schraube | E785 090 |
| 2 | Fenster, Armlehnen | E185 677 |
| 3 | Leiterplatte Bel. Führerstand | E143 779 |
| 4 | Dach, Domdeckel | E185 678 |
| 5 | Griffstangen, Lichtmaschine, | E186 178 |
| 6 | Schraube | E785 690 |
| 7 | Schraube | E786 750 |
| 8 | Decoder | 245 398 |
| 9 | Schraube | E786 440 |
| 10 | Kurzkupplung | E701 630 |
| 11 | Motor | E179 681 |
| 12 | Schraube | E786 790 |
| 13 | Schraube | E786 570 |
| 14 | Zugfeder | E765 630 |
| 15 | Drehgestell | E186 179 |
| 16 | Steckteile Tendaraufbau | E186 180 |
| 17 | Leitern, Haken | E186 181 |
| 18 | Druckfeder | E214 330 |
| 19 | Lauftragsätze | E186 182 |
| 20 | Lautsprecher | E186 183 |
| 21 | Leiterplatte Schlusslicht | E245 393 |
| 22 | Deichseln, Zugstangen, Bolzen | E186 184 |
| 23 | Haftreifen | 7 153 |
| 24 | Schleifer | E138 079 |
| 25 | Drehgestell vorn | E186 185 |
| 26 | Laufgestellrahmen | E186 186 |
| 27 | Schraube | E201 810 |
| 28 | Mutter | E757 050 |
| 29 | Schraube | E755 230 |
| 30 | Distanzring | E216 768 |
| 31 | Schienenräumer, Pumpen | E249 029 |
| 32 | Steckteile Injektor usw. | E186 188 |
| 33 | Steckteile Vorbau | E249 031 |
| 34 | Schraube | E756 290 |
| 35 | Lötfahne | E703 510 |
| 36 | Schnecken- & Kardanwellen | E186 190 |
| | Lokführer | E216 932 |
| | Heizer | E216 933 |
| | Kupplungsimitation | E216 699 |
| | Kupplungshaken | E399 740 |

Hinweis: Einige Teile werden nur ohne oder mit anderer Farbgebung angeboten.
Teile, die hier nicht aufgeführt sind, können nur im Rahmen einer Reparatur im Märklin-Reparatur-Service repariert werden.