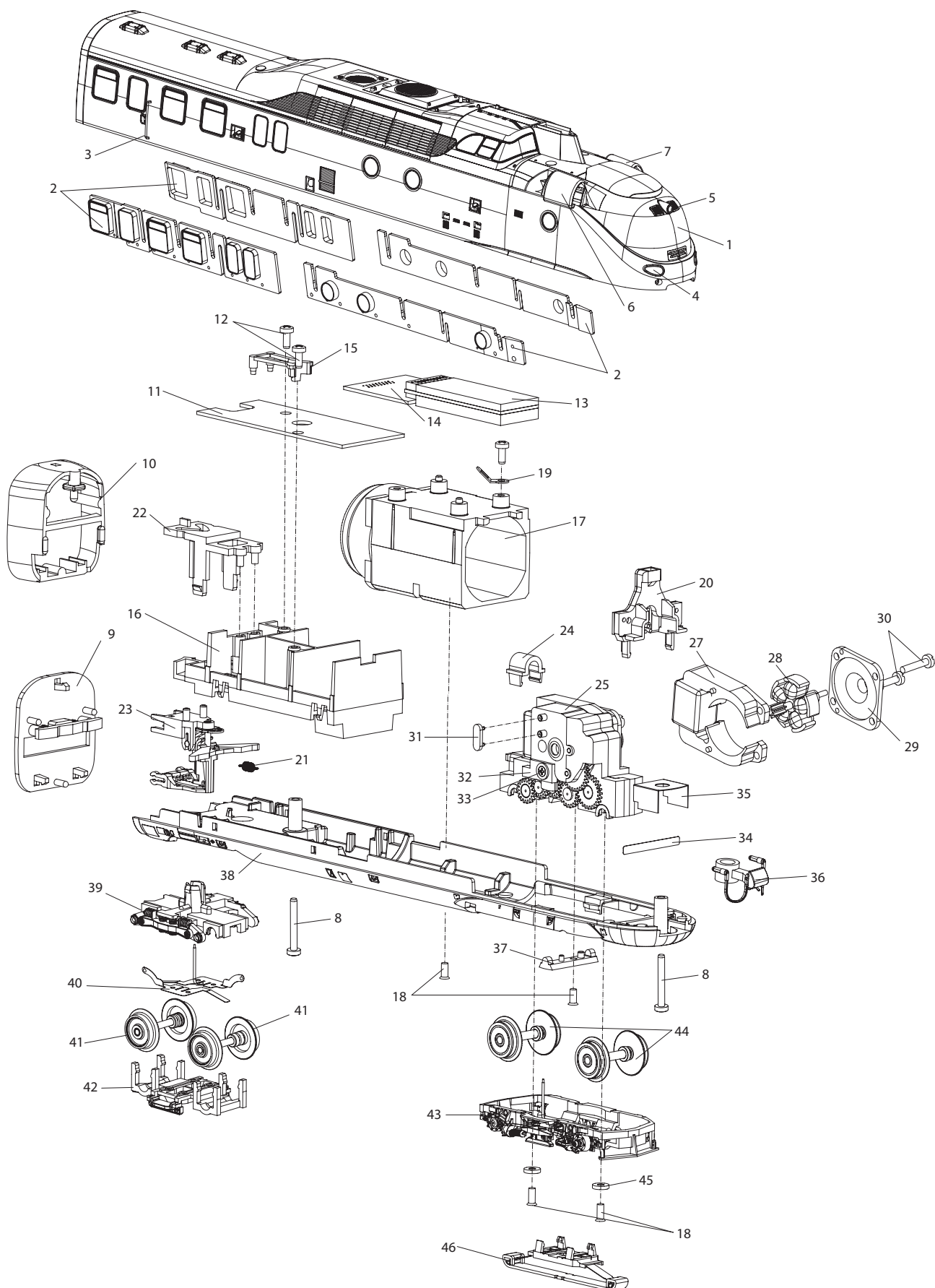


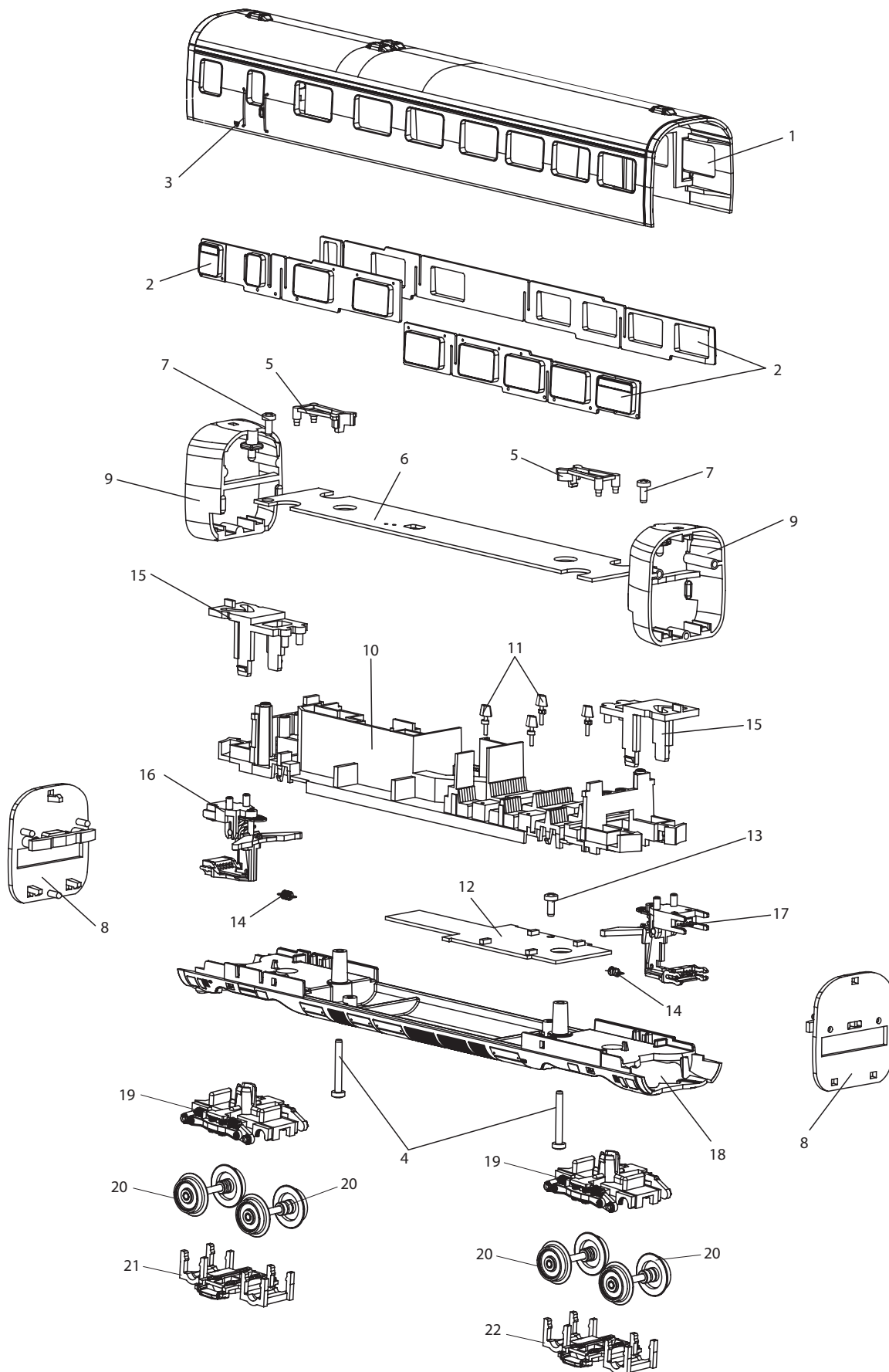
Einzelteile der Lokomotive 37606



Einzelteile der Lokomotive 37606

Lfd. Nr.	Benennung	Bestell-Nr.	
		37606 Küchen- wagen	37606 Abteil- wagen
1	Wagen-Aufbau (komplett) mit	314 917	306 561
2	Sortiment Fenstereinsätze	105 300	105 301
3	Griffstange	306 636	306 636
4	Zylinderschraube	308 468	308 468
5	Kabelclip	308 049	308 049
6	Innenbeleuchtung	306 597	306 597
7	Schraube	590 410	590 410
8	Faltenbalg Außenteil	308 393	308 393
9	Faltenbalg Innenteil	306 523	306 523
10	Inneneinrichtung	306 596	306 555
11	Tischlampe	306 589	—
12	Leiterplatte	306 599	—
13	Schraube	786 750	—
14	Zugfeder	308 085	308 085
15	Faltenbalgkulisse	306 498	306 498
16	Kupplungsdeichsel	308 398	308 398
17	Kupplungsdeichsel	308 392	308 392
18	Bodenplatte	314 913	314 893
19	Drehgestell	306 515	306 515
20	Radsatz	306 558	306 558
21	Bremsattrappe	306 528	306 528
22	Bremsattrappe	306 516	306 516

Einzelteile der Lokomotive 37606



Einzelteile der Lokomotive 37606

Lfd. Nr.	Benennung	Bestell-Nr.	
		37606 Trieb- kopf A	37606 Trieb- kopf B
1	Lok-Aufbau (komplett) mit	314 853	314 853
2	Sortiment Fenstereinsätze	105 302	105 302
3	Griffstange	306 636	306 636
4	Leuchteinsatz unten	306 511	306 511
5	Leuchteinsatz Spitzenlicht	306 512	306 512
6	Lufthutze rechts	314 849	314 849
7	Lutzhutze links	314 851	314 851
8	Zylinderschraube	308 468	308 468
	Lok-Unterteil		
9	Faltenbalg Außenteil	308 393	308 393
10	Faltenbalg Innenteil	306 523	306 523
11	Leiterplatte	314 863	308 429
12	Schraube	590 410	590 410
13	Decoder	314 861	—
14	Leiterplatte Schnittstelle	314 862	—
15	Kabelclip	308 049	308 049
16	Inneneinrichtung	306 502	306 502
17	Lautsprecher komplett	314 844	314 844
18	Senkschraube	786 790	786 790
19	Lötfahne	—	703 510
	Schraube	—	786 750
20	Stirnbeleuchtung	308 438	308 438
21	Zugfeder	308 085	308 085
22	Faltenbalgkulisse	306 498	306 498
23	Kupplungsdeichsel	308 398	308 392
24	Kabelschelle	306 521	306 521
25	Motor komplett mit	231 583	231 583
26	Treibgestell	231 584	231 584
27	Feldmagnet	306 605	306 605
28	Anker	386 820	386 820
29	Motorschild	386 940	386 940
30	Zylinderschraube	785 140	785 140
31	Haltebügel	285 240	285 240
32	Halteplatte	306 497	306 497
33	Schraube	786 790	786 790
34	Blattfeder	306 579	308 579
35	Abschirmung	308 075	308 075
36	Scharfenberg-Kupplung Tauschkupplung	306 522 306 527	306 522 306 527
37	Lagerplatte	306 529	306 529
38	Bodenplatte	314 843	314 873
39	Drehgestell	306 515	306 515
40	Radkontakt	308 046	308 046
41	Radsatz	306 558	306 558
42	Bremsattrappe	306 516	306 516
43	Drehgestellblende	308 094	306 548
44	Radsatz Haftreifen	308 401 220 510	308 401 220 510
45	Scheibe	308 093	308 093
46	Schleifer Haftreifen	206 370 7 154	206 370 7 154