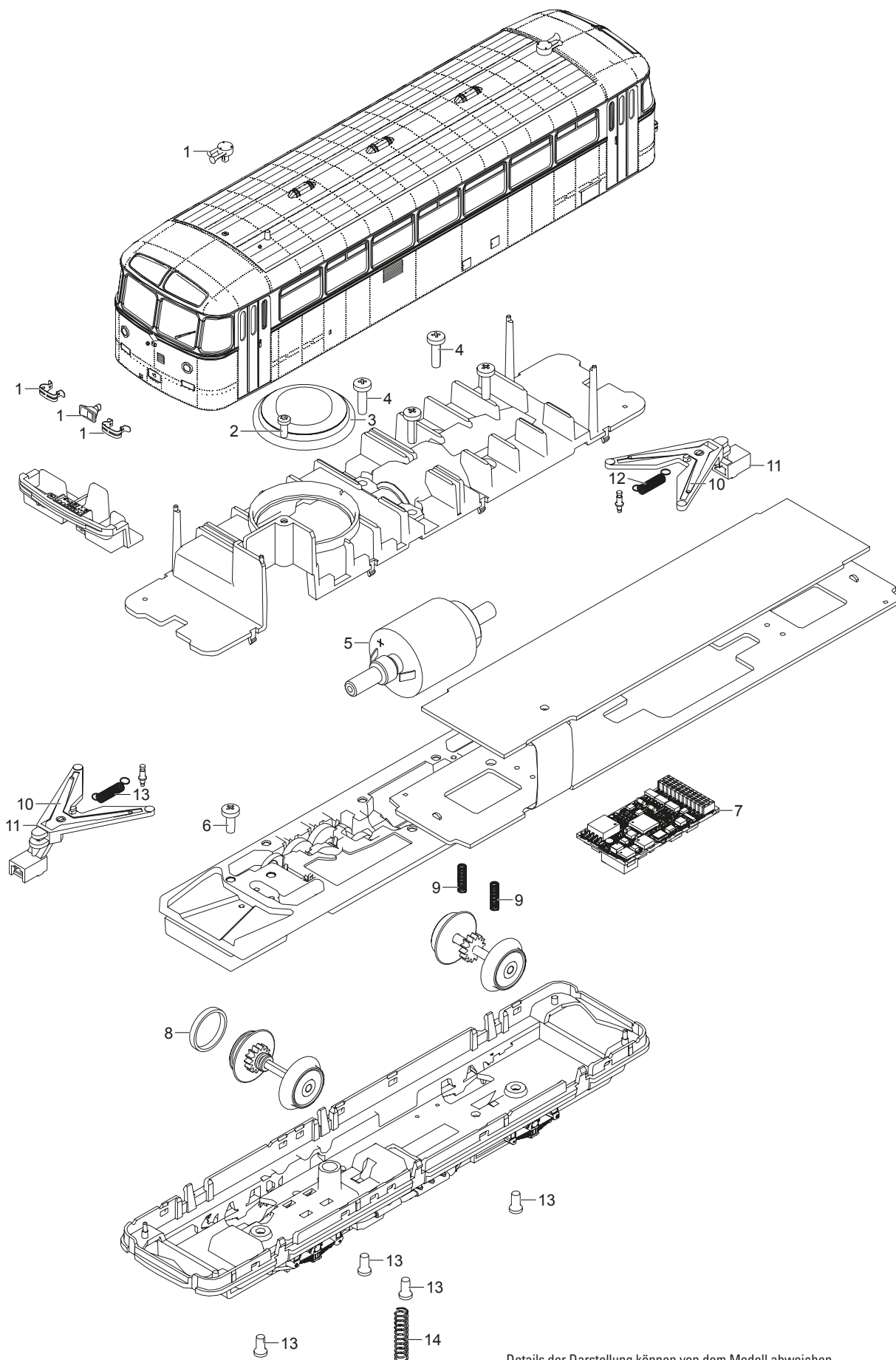


Einzelteile der Lokomotive 22992



Details der Darstellung können von dem Modell abweichen.

Einzelteile der Lokomotive 22992

Lfd. Nr.	Benennung	Bestell—Nr.
1	Steckteile Aufbau	E238 456
2	Schraube	E786 341
3	Lautsprecher	E250 212
4	Schraube	E756 290
5	Motor	E180 368
6	Schraube	E786 750
7	Decoder	269 705
8	Haftreifen	—
9	Druckfeder	E15 2097 00
10	Kontaktfeder	E239 830
11	Kupplungsdeichsel	E214 980
12	Schaltschieberfeder	E308 085
13	Schraube	E786 790
14	Druckfeder	—
	Bremsschlauch	E193 419
	Kupplung	E238 445
	Einachsanhänger	
	Ansteckteile f. Anhänger	E269 816
	Kupplungsdeichsel	E276 248
	Deichsel oben	E276 302

Hinweis: Einige Teile werden nur ohne oder mit anderer Farbgebung angeboten.

Teile, die hier nicht aufgeführt sind, können nur im Rahmen einer Reparatur im Märklin-Reparatur-Service repariert werden.