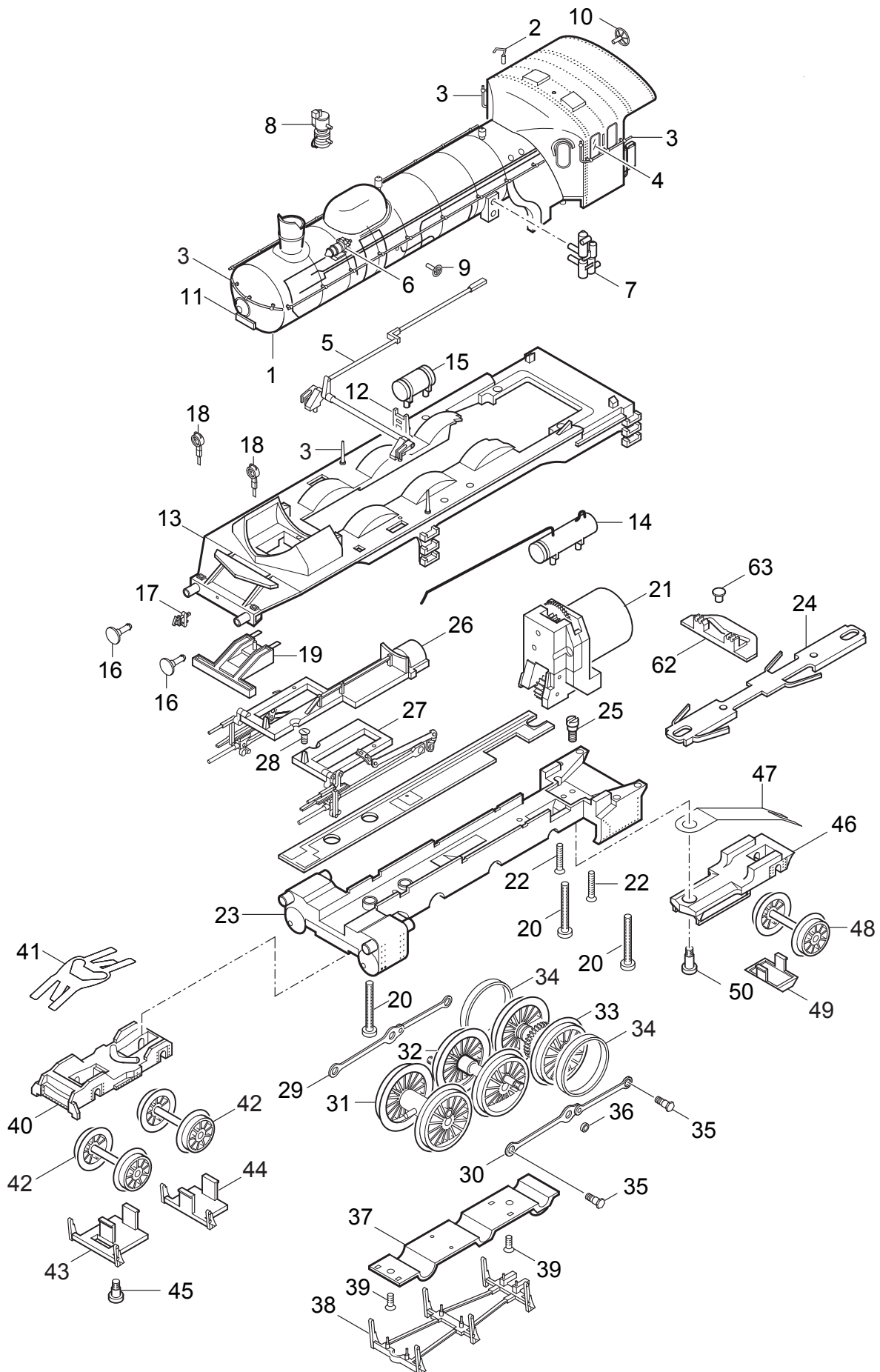


Einzelteile der Lokomotive 37115

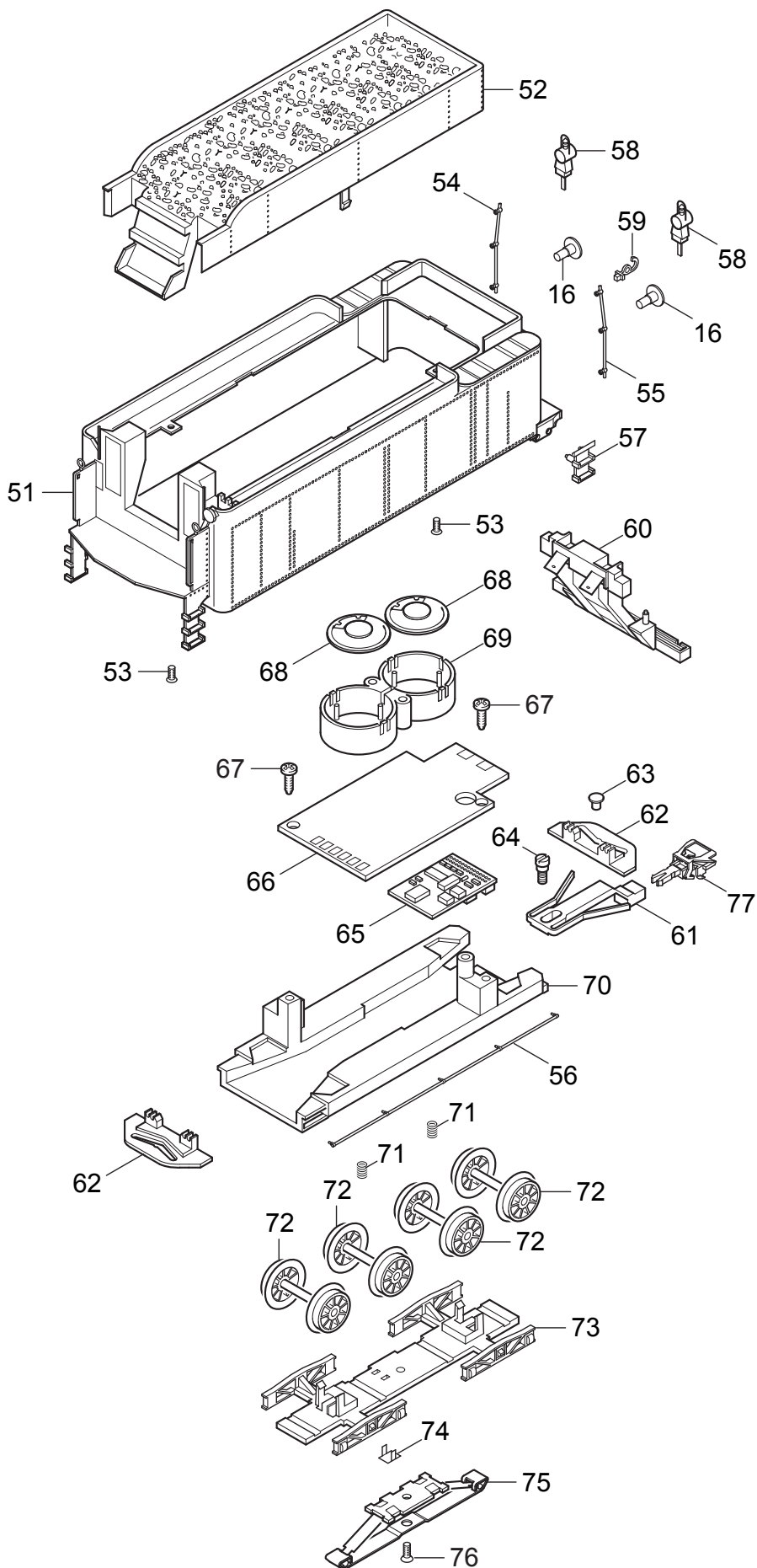


Details der Darstellung können von dem Modell abweichen

Einzelteile der Lokomotive 37115

Lfd. Nr.	Benennung	Bestell-Nr.
	Tender	
51	Tender-Aufbau	112 302
52	Kohleaufsatz	114 213
53	Linsenschraube	786 750
54	Griffstange rechts	496 720
55	Griffstange links	496 740
56	Leitung rot	550 870
57	Treppe	496 690
58	Lampe	552 410
59	Haken	282 390
60	Kontaktierung	32 2503 42
61	Deichsel	298 030
62	Kulisse	281 170
63	Bolzen	298 020
64	Zylinderansatzschraube	753 140
65	Decoder	112 306
66	Leiterplatte Schnittstelle	112 307
67	Linsenschraube	786 750
68	Lautsprecher	610 747
69	Resonator	229 021
70	Boden	496 590
71	Druckfeder	765 620
72	Laufbandsatz	344 260
73	Drehgestellblende	496 650
74	Kontaktstück	214 280
75	Schleifer	7 164
76	Senkschraube	756 090
77	Kupplung	7 203

Einzelteile der Lokomotive 37115



Einzelteile der Lokomotive 37115

Lfd. Nr.	Benennung	Bestell-Nr.
1	Aufbau	112 296
2	Pfeife	281 900
3	Griffstangen	115 120
4	Fenstereinsatz	344 620
5	Steuerstange und Leitungen	115 121
6	Lichtmaschine	229 510
7	Speisepumpe	448 580
8	Luftpumpe	496 510
9	Handrad	282 220
10	Handrad	282 230
11	Nummernschild	112 299
12	Stütze	282 250
13	Umlauf	112 298
14	Kessel groß	496 560
15	Kessel klein	496 550
16	Puffer	761 720
17	Schraubenkupplung	282 310
18	Lampe	552 410
19	Isolierung	279 390
20	Zylinderschraube	785 200
	Lok-Unterteil	
21	Getriebe mit Motor	280 560
22	Senkschraube	756 080
23	Träger	344 060
24	Kupplung	211 400
25	Zylinderansatzschraube	753 140
26	Gestänge rechts	113 527
27	Gestänge links	113 528
28	Senkschraube	786 790
29	Kuppelstange rechts	214 312
30	Kuppelstange links	214 309
31	Treibradsatz	311 160
32	Treibradsatz	344 120
33	Treibradsatz	344 090
34	Haftreifen	7 153
35	Sechskantansatzschraube	499 840
36	Mutter	499 830
37	Abdeckung	344 190
38	Bremsattrappe	344 190
39	Senkschraube	786 720
40	Drehgestell	344 510
41	Blattfeder	282 580
42	Laufradsatz	344 480
43	Halteplatte	344 520
44	Halteplatte	344 530
45	Zylinderansatzschraube	753 000
46	Laufgestell	344 410
47	Blattfeder	282 570
48	Laufradsatz	344 420
49	Halteplatte	344 460
50	Zylinderansatzschraube	753 030
