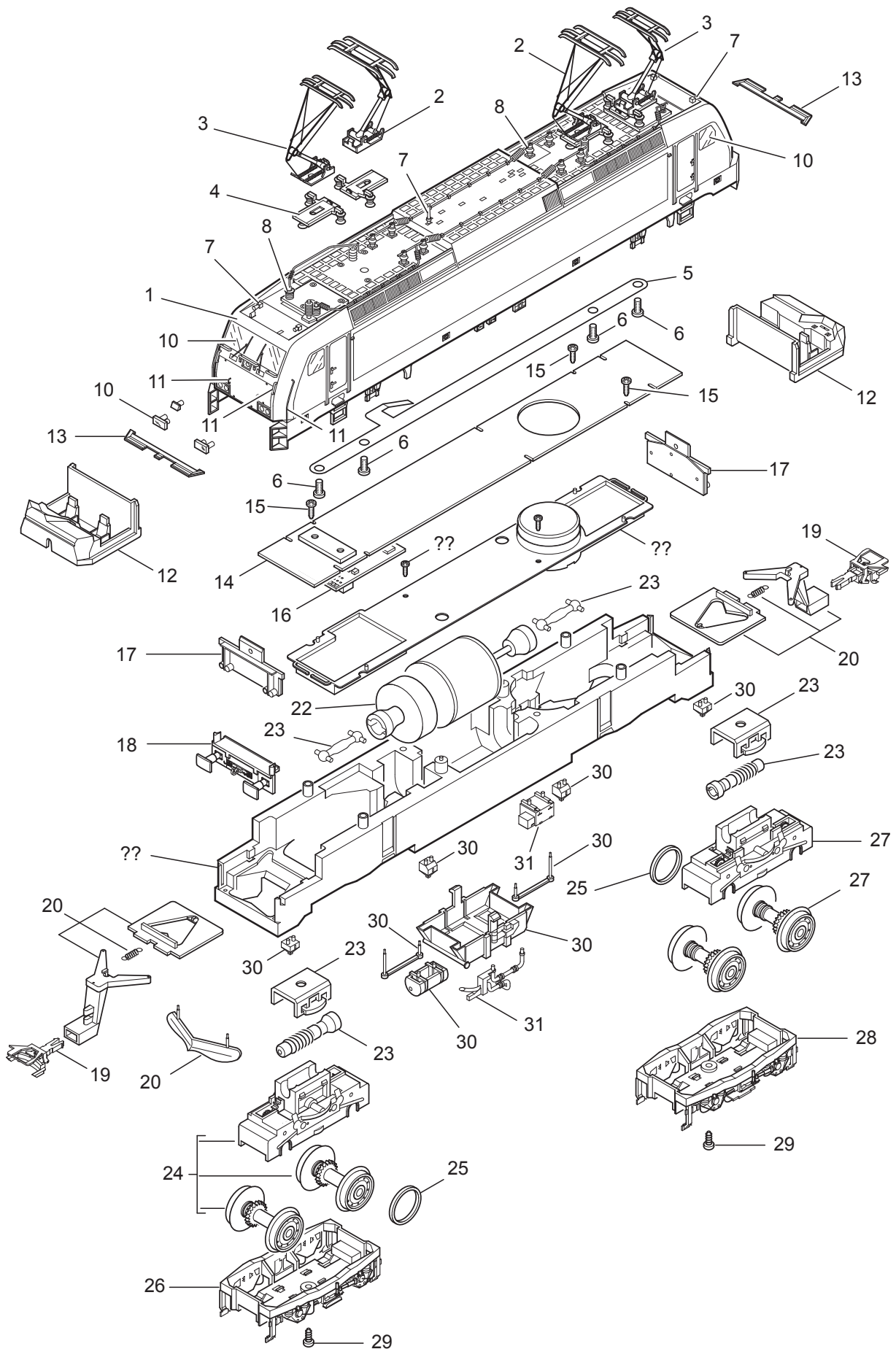


# Einzelteile der Lokomotive 22633

# TRIX H0



Details der Darstellung können von dem Modell abweichen

# Einzelteile der Lokomotive 22633

---

Lfd. Nr.	Benennung	Bestell-Nr.
1	Aufbau	122 442
2	Dachstromabnehmer	610 677
3	Dachstromabnehmer	610 678
4	Trägerisolation	127 022
5	Verbindungsstreifen	127 027
6	Zylinderschraube	19 8011 00
7	Gehäusesteckteile	132 518
8	Dachausrüstung	134 177
9	Zielanzeige	—
10	Glasteile	132 522
11	Griffstangen	150 163
12	Führerstand	127 023
13	Tritt	127 036
14	Leiterplatte Schnittstelle	122 056
15	Linsenschraube	786 750
16	Brückenstecker / Decoder	131 202
17	Beleuchtungseinheit	127 215
18	Pufferbohle mit Steckteilen	133 900
19	Kupplung	7 203
20	Kupplungsaufnahme komplett	133 901
21	Motorhalter	127 213
22	Motor	127 093
23	Antriebseinheit	133 902
24	Drehschemel vorne	133 903
25	Haftreifen	7 153
26	Drehgestellrahmen vorn	127 265
27	Drehschemel hinten	133 904
28	Drehgestellrahmen hinten	127 265
29	Schraube	127 202
30	Kästen	132 524
31	Strebe, Kessel und Leitungen	132 525
	Beipack	122 081