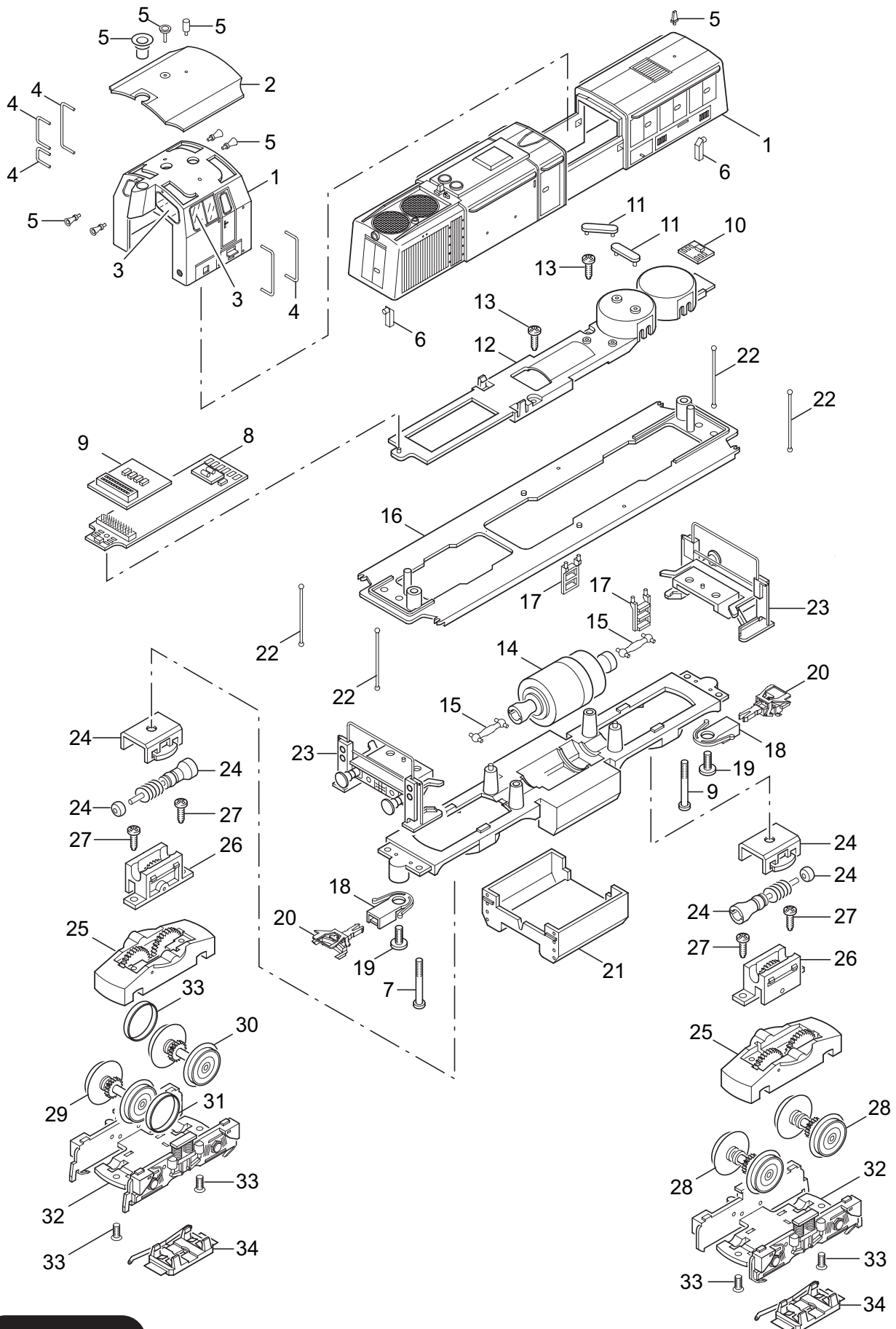


Einzelteile der Lokomotive 22201



Einzelteile der Lokomotive 22201

Lfd. Nr.	Benennung	Bestell-Nr.
		22201
1	Lok-Aufbau mit	230 574
2	Dach	230 597
3	Fenstersortiment	106 054
4	Griffstangen	106 057
5	Ansteckteile	106 055
6	Lichtkörper	230 606
7	Linsenschraube	786 430
	Lok-Unterteil	
8	Leiterplatte Schnittstelle	612 132
9	Leiterplatte für Gleichstrombetrieb	611 716
10	Leiterplatte Stirnbeleuchtung	230 614
11	Haltebügel	209 442
12	Halteplatte	230 609
13	Schraube	786 750
14	Motor	230 562
15	Kardanwelle	230 565
16	Umlauf	230 556
17	Leiter	230 611
18	Kupplungsdeichsel	345 760
19	Zylinderschraube	750 180
20	Kupplung	7 203
21	Tankattrappe	230 608
22	Griffstange	230 621
23	Pufferbohle	230 566
24	Schneckenwelle	106 056
25	Traggestell	230 543
26	Getriebeblock	230 546
27	Schraube	786 750
28	Treibradsatz	231 744
29	Treibradsatz mit Haftreifen	230 628
30	Treibradsatz mit Haftreifen	230 629
31	Haftreifen	7 154
32	Drehgestellblende	230 553
33	Senkschraube	786 790
34	Schleifer	204 535