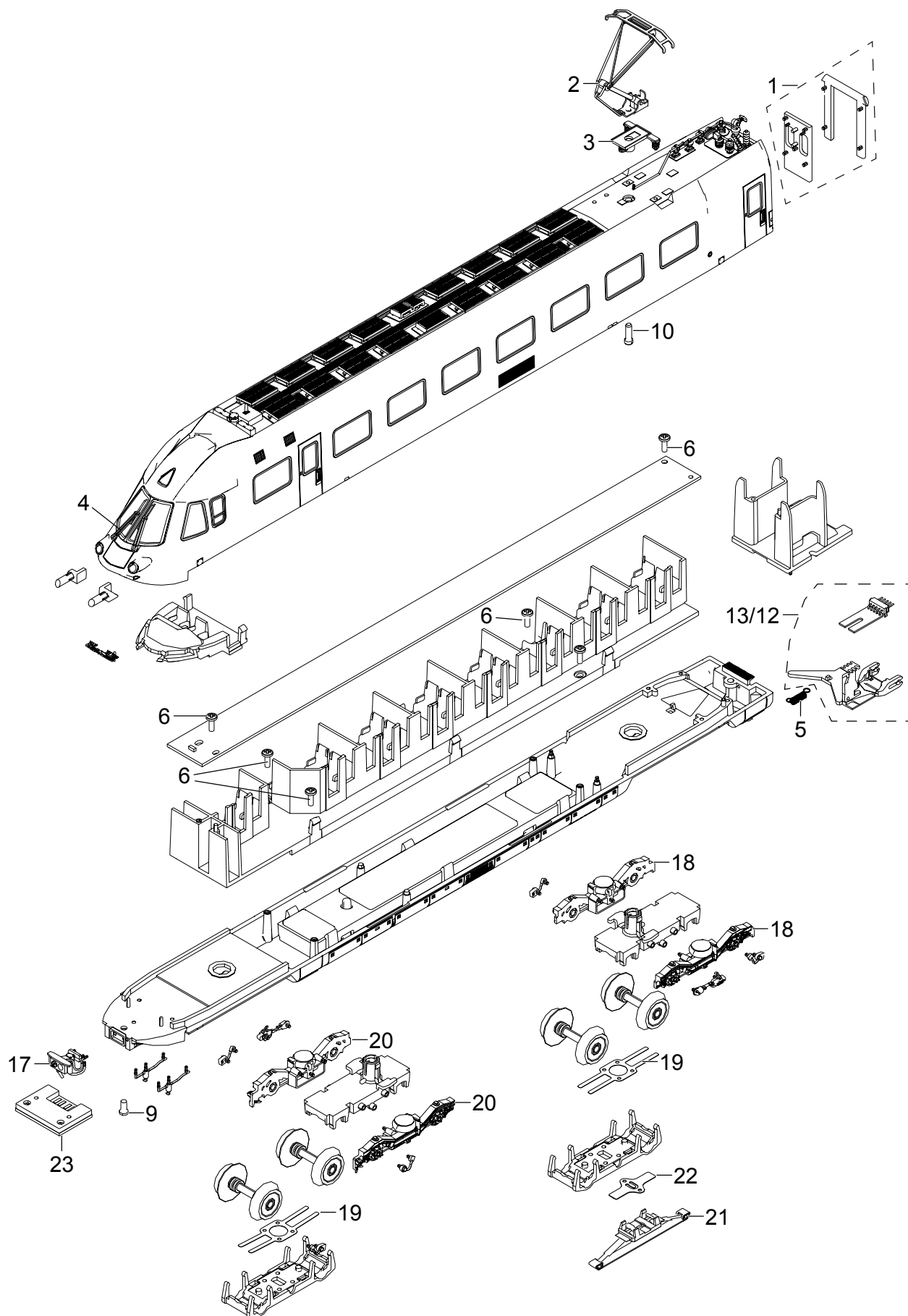
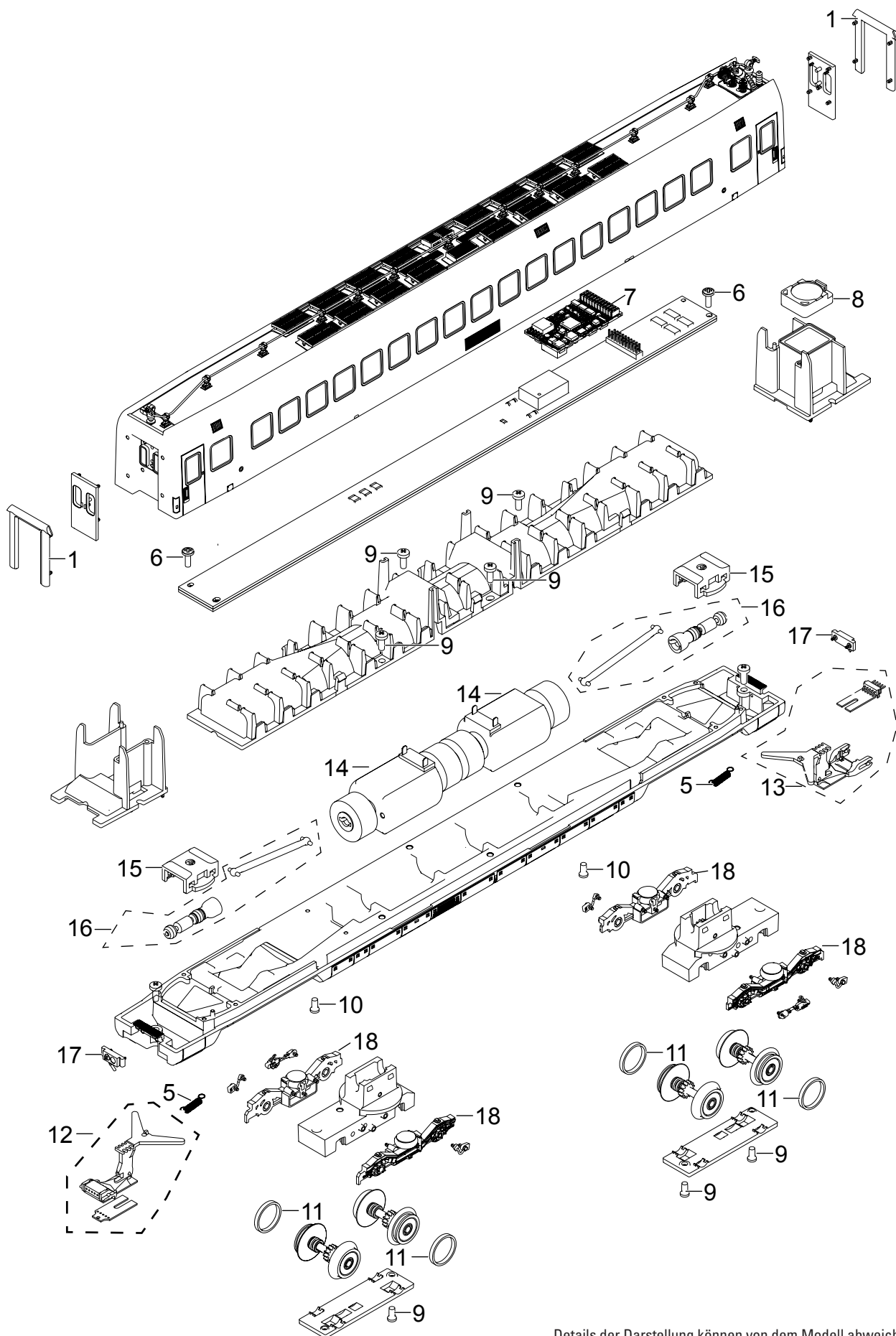


# Einzelteile der Lokomotive 37778



Details der Darstellung können von dem Modell abweichen.

# Einzelteile der Lokomotive 37778



Details der Darstellung können von dem Modell abweichen.

# Einzelteile der Lokomotive 37778

Lfd. Nr.	Benennung	Bestell-Nr.	
		Endwagen 1	Endwagen 2
1	Gummiwulst	E169 242	E169 242
2	Einholmstromabnehmer	E150 537	E150 537
3	Trägerisolation	E169 172	E169 172
4	Zubehör-Set Scheibenwischer	E192 904	E192 904
5	Schaltschieberfeder	7 194	7 194
6	Schraube	E786 340	E786 340
7	Decoder	–	–
8	Zubehör-Set Lautsprecher	–	–
9	Schraube	E786 750	E786 750
10	Schraube	E786 790	E786 790
11	Haftreifen	–	–
12	Kupplungsdeichsel W	–	E192 905
13	Kupplungsdeichsel M	E192 906	–
14	Motor	–	–
15	Halteklammer	–	–
16	Zubehör-Set Welle, Lager, Gelenke	–	–
17	Zubehör-Set Kupplungsimitation	E192 888	E192 888
18	Zubehör-Set Rahmenblenden	E192 889	E192 889
19	Massefeder	E205 783	E205 783
20	Zubehör-Set Rahmenblenden	E192 907	E192 907
21	Schleifer	E138 079	E138 079
22	Kontaktfeder	E205 784	E205 784
23	Stirnbeleuchtung	E192 908	E192 908

## Hebel

Lfd. Nr.	Benennung	Mittelwagen	Mittelwagen
		Großraum	Speise
1	Gummiwulst	E169 242	E169 242
2	Einholmstromabnehmer	–	–
3	Trägerisolation	–	–
4	Zubehör-Set Scheibenwischer	–	–
5	Schaltschieberfeder	7 194	7 194
6	Schraube	E786 340	E786 340
7	Decoder	169 274	–
8	Zubehör-Set Lautsprecher	E180 357	–
9	Schraube	E786 750	E786 750
10	Schraube	E786 790	–
11	Haftreifen	E656 500	–
12	Kupplungsdeichsel W	E192 885	E192 885
13	Kupplungsdeichsel M	E192 886	E192 886
14	Motor	E169 227	–
15	Halteklammer	E230 561	–
16	Zubehör-Set Welle, Lager, Gelenke	E192 887	–
17	Zubehör-Set Kupplungsimitation	E192 888	E192 888
18	Zubehör-Set Rahmenblenden	E192 889	E192 889
19	Massefeder	E189 758	E205 783
24	Motor	E190 990	–

Hinweis: Einige Teile werden nur ohne oder mit anderer Farbgebung angeboten.

Teile, die hier nicht aufgeführt sind, können nur im Rahmen einer Reparatur im Märklin Reparatur-Service repariert werden.