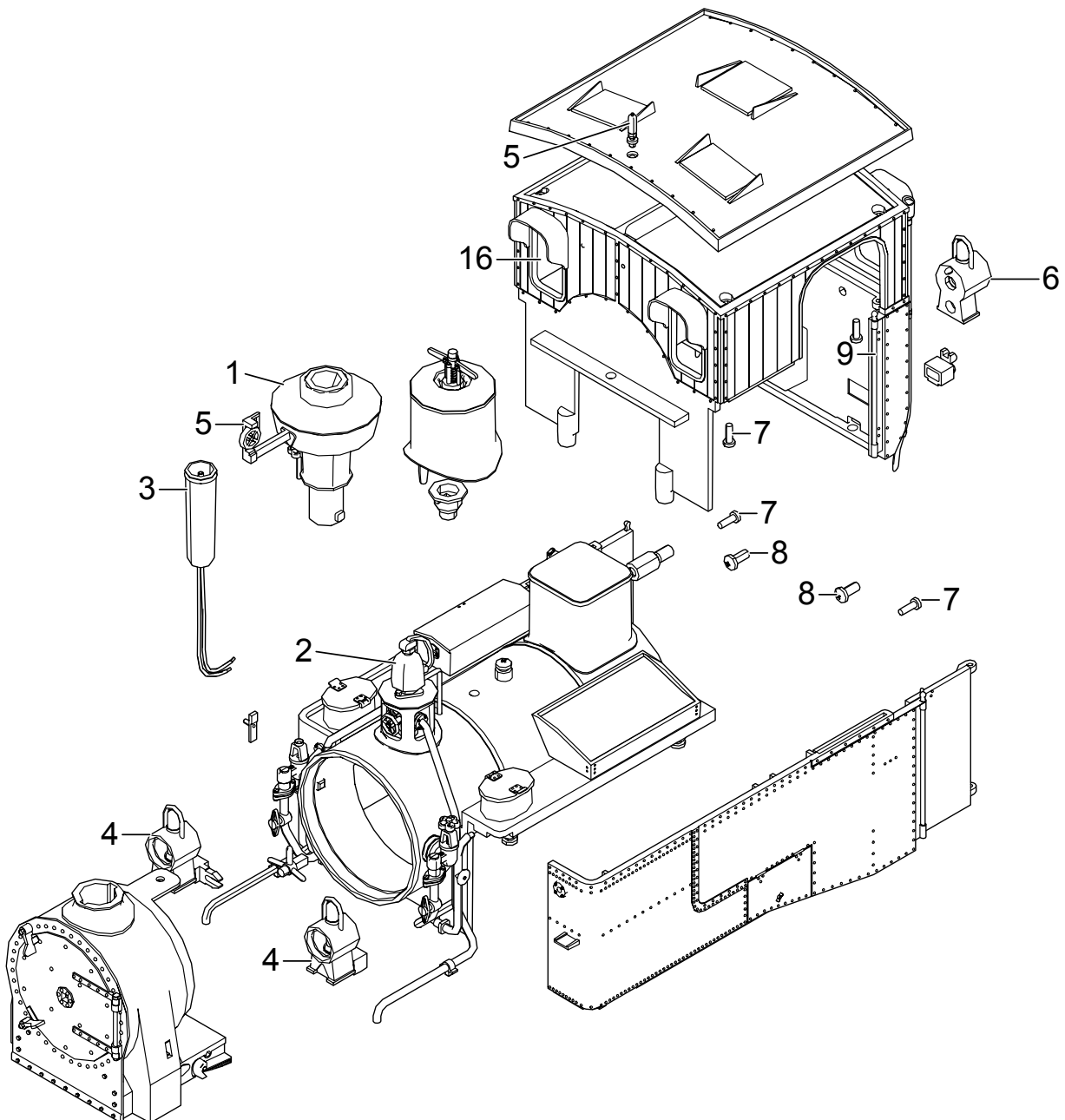
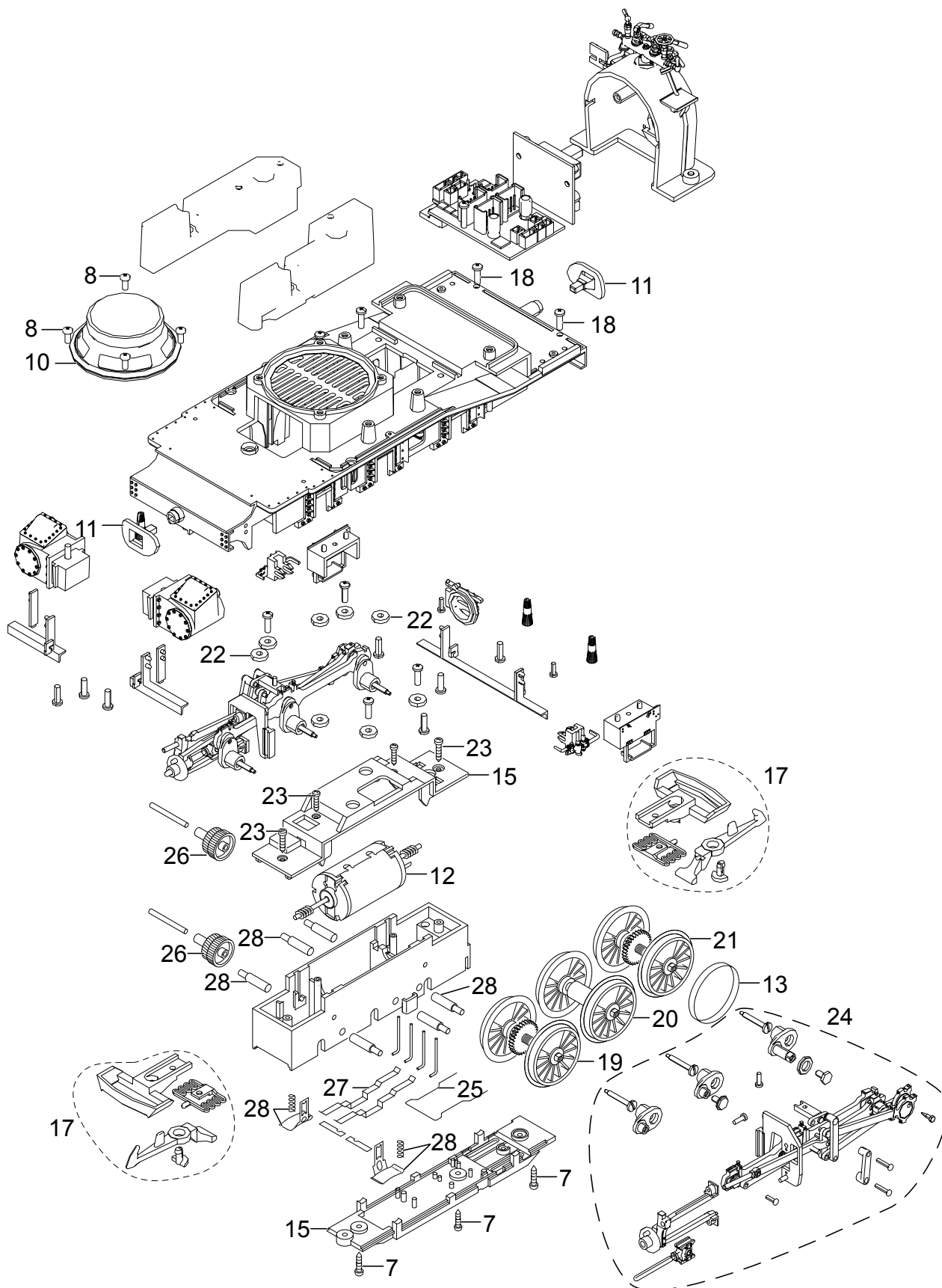


Einzelteile der Lokomotive 20990



Details der Darstellung können von dem Modell abweichen

Einzelteile der Lokomotive 20990



Details der Darstellung können von dem Modell abweichen

Einzelteile der Lokomotive 20990

| Lfd. Nr. | Benennung | Bestell-Nr. |
|----------|---------------------------|-------------|
| 1 | Kobelschornstein | E192 658 |
| 2 | Glocke | E133 065 |
| 3 | Schornstein | E130 598 |
| 4 | Loklampe zum stecken | E192 659 |
| 5 | Pfeife, Bremsteile | E108 340 |
| 6 | Loklampe zum verschrauben | E192 661 |
| 7 | Schraube | E124 010 |
| 8 | Schraube | E124 014 |
| 9 | Türfeder, Stange | — |
| 10 | Lautsprecher | E162 295 |
| 11 | Puffer | E129 266 |
| 12 | Motor | E126 050 |
| 13 | Haftreifen | E126 174 |
| 14 | Getriebemittelteil | E144 034 |
| 15 | Getriebedeckel, Boden | E185 774 |
| 16 | Fenster | E177 933 |
| 17 | Kupplung | E185 792 |
| 18 | Schraube | E124 197 |
| 19 | Rad ohne Einstich | E175 778 |
| 20 | Rad mit Lager | E175 777 |
| 21 | Rad mit Einstich | E175 780 |
| 22 | Beilagscheibe | E124 208 |
| 23 | Schraube | E124 197 |
| 24 | Gestänge links | E192 669 |

Hinweis: Einige Teile werden nur ohne oder mit anderer Farbgebung angeboten.
Teile, die hier nicht aufgeführt sind, können nur im Rahmen einer Reparatur im Märklin-Reparatur-Service repariert werden.