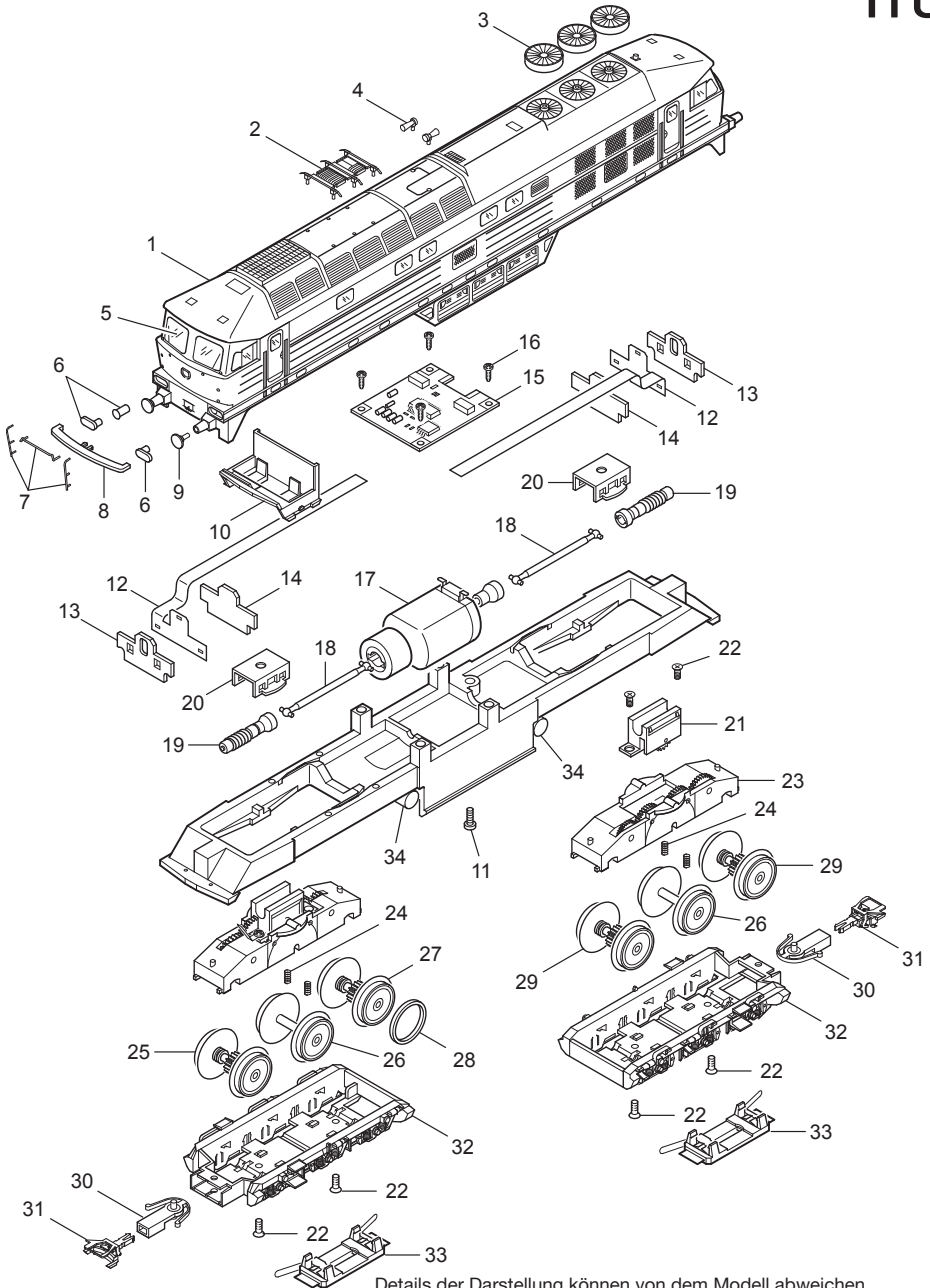


# Einzelteile der Lokomotive 22071

# TRIX H0



Details der Darstellung können von dem Modell abweichen

# Einzelteile der Lokomotive 22071

Lfd. Nr.	Benennung	Bestell-Nr.
1	Aufbau	115 556
2	Geräteträger	—
3	Lüfter	—
4	Signalhorn	410 138
5	Fenstersortiment	128 195
6	Lichtkörpersortiment	128 196
7	Griffstangen	128 198
8	Trittblech	115 561
9	Puffer	761 850
10	Führerstand	119 642
11	Linsenschraube	785 070
12	Beleuchtungseinheit	119 659
13	Maske	119 660
14	Halter	118 457
15	Decoder	103 788
16	Linsenschraube	786 750
17	Motor	408 905
18	Kardanwelle	119 658
19	Schneckenwelle	229 277
20	Halteklammer	230 561
21	Getriebeblock	121 158
22	Senkschraube	786 790
23	Traggestell	119 653
24	Druckfeder	765 690
25	Treibradsatz	230 628
26	Radsatz	115 788
27	Treibradsatz mit Haftreifen	230 629
28	Haftreifen	7 154
29	Radsatz	231 744
30	Kupplungsdeichsel	101 975
31	Kupplung	7 203
32	Drehgestellrahmen	119 655
33	Schleifer	115 782