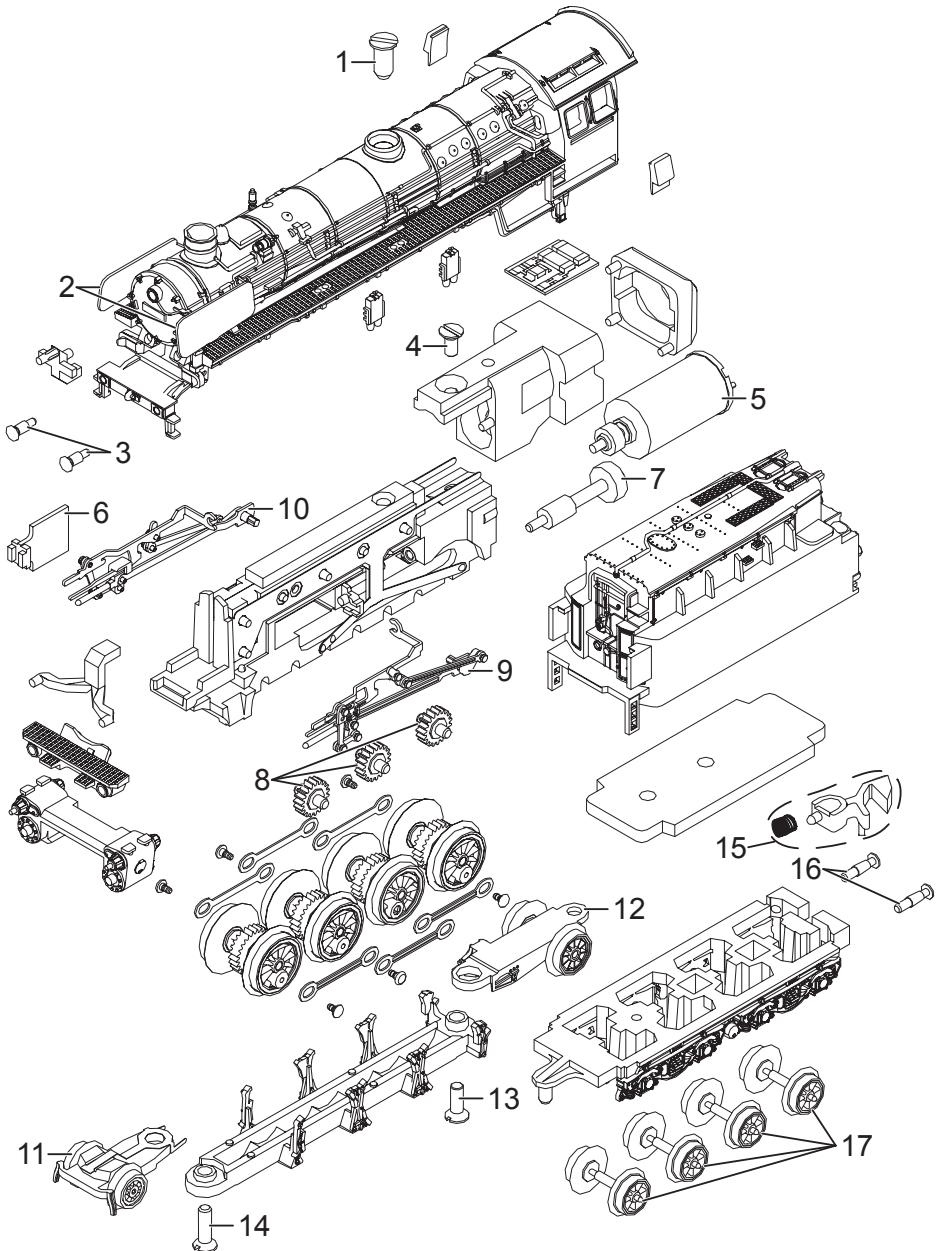


Einzelteile der Lokomotive 88275

märklin
HO



Details der Darstellung können von dem Modell abweichen

Einzelteile der Lokomotive 88275

Lfd. Nr.	Benennung	Bestell-Nr.
1	Schraube	E756 100
2	Windleitbleche	E185 764
3	Puffer	E281 851
4	Schraube	E785 550
5	Motor	E279 332
6	Beleuchtungseinheit vorn	E250 391
7	Antriebsschnecke	E358 446
8	Zwischenradsatz	E260 640
9	Gestänge links	E340 748
10	Gestänge rechts	E340 749
11	Laufgestell	E339 190
12	Laufgestell	E339 192
13	Schraube	E785 580
14	Schraube	E785 570
15	Kupplung	E166 264
16	Puffer	E281 852
17	Radsatz	E223 562

Hinweis: Einige Teile werden nur ohne oder mit anderer Farbgebung angeboten.
Teile, die hier nicht aufgeführt sind, können nur im Rahmen einer Reparatur im Märklin Reparatur-Service repariert werden.