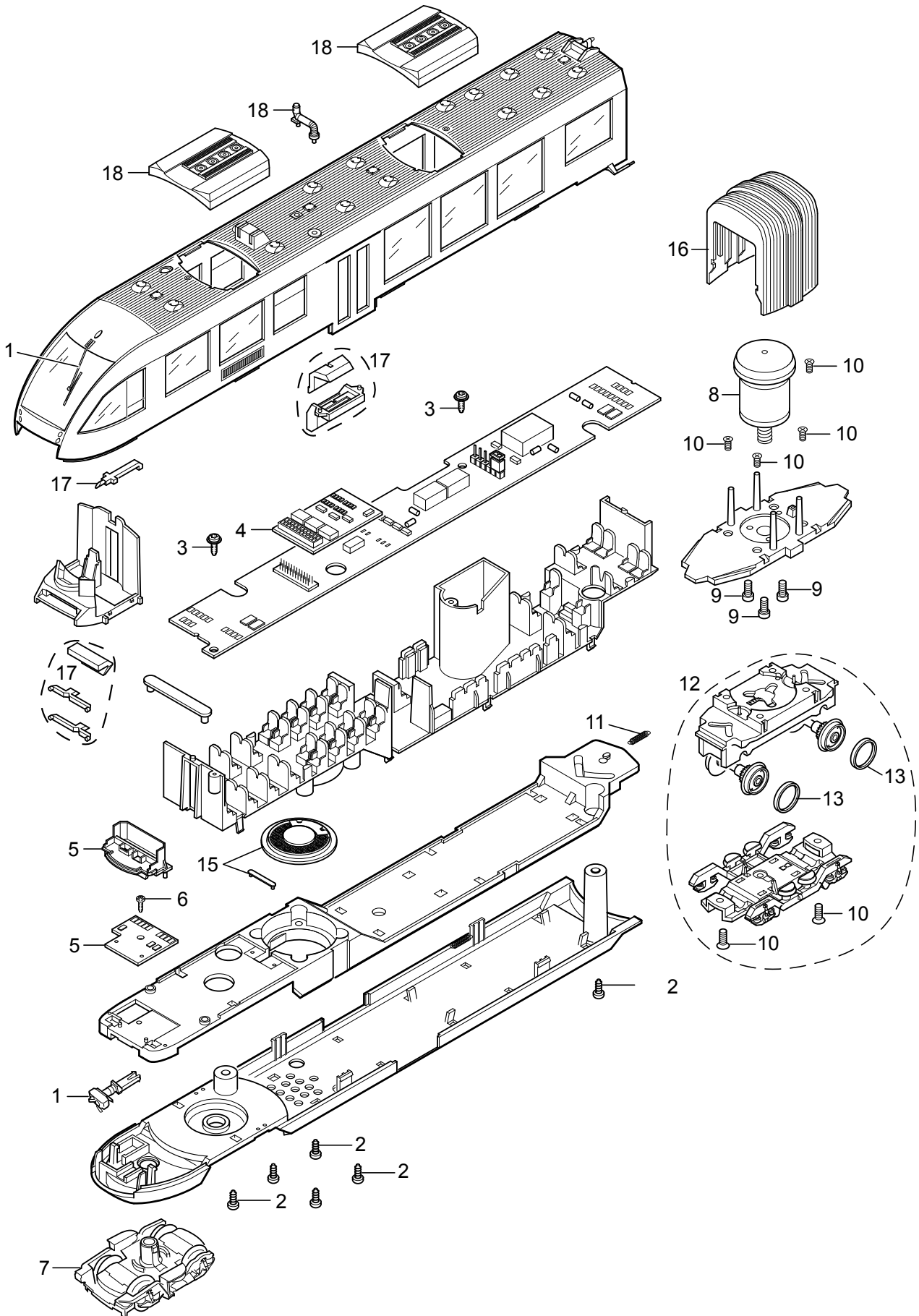


Einzelteile der Lokomotive 22930

TRIX H0



Details der Darstellung können von dem Modell abweichen.

Einzelteile der Lokomotive 22930

Lfd. Nr.	Benennung	Bestell-Nr.
1	Steckteile Stirn	E140 423
2	Schraube	E786 830
3	Schraube	E786 340
4	Decoder	234 717
5	Stirnbeleuchtung	E140 424
6	Schraube	E786 540
7	Drehgestell Wagen A	E131 145
	Drehgestell Wagen B	E131 146
8	Motor	E121 317
9	Schraube	E786 341
10	Schraube	E786 790
11	Zugfeder	E765 500
12	Jakobs-Drehgestell	E133 155
13	Haftreifen	E656 500
14	Schleifer	—
15	Lautsprecher	E180 680
16	Faltenbalg	E121 322
17	Lichtkörper	E238 112
18	Dach	E140 422
	Halterungen	E132 994

Hinweis: Einige Teile werden nur ohne oder mit anderer Farbgebung angeboten.
Teile, die hier nicht aufgeführt sind, können nur im Rahmen einer Reparatur im Märklin-Reparatur-Service repariert werden.