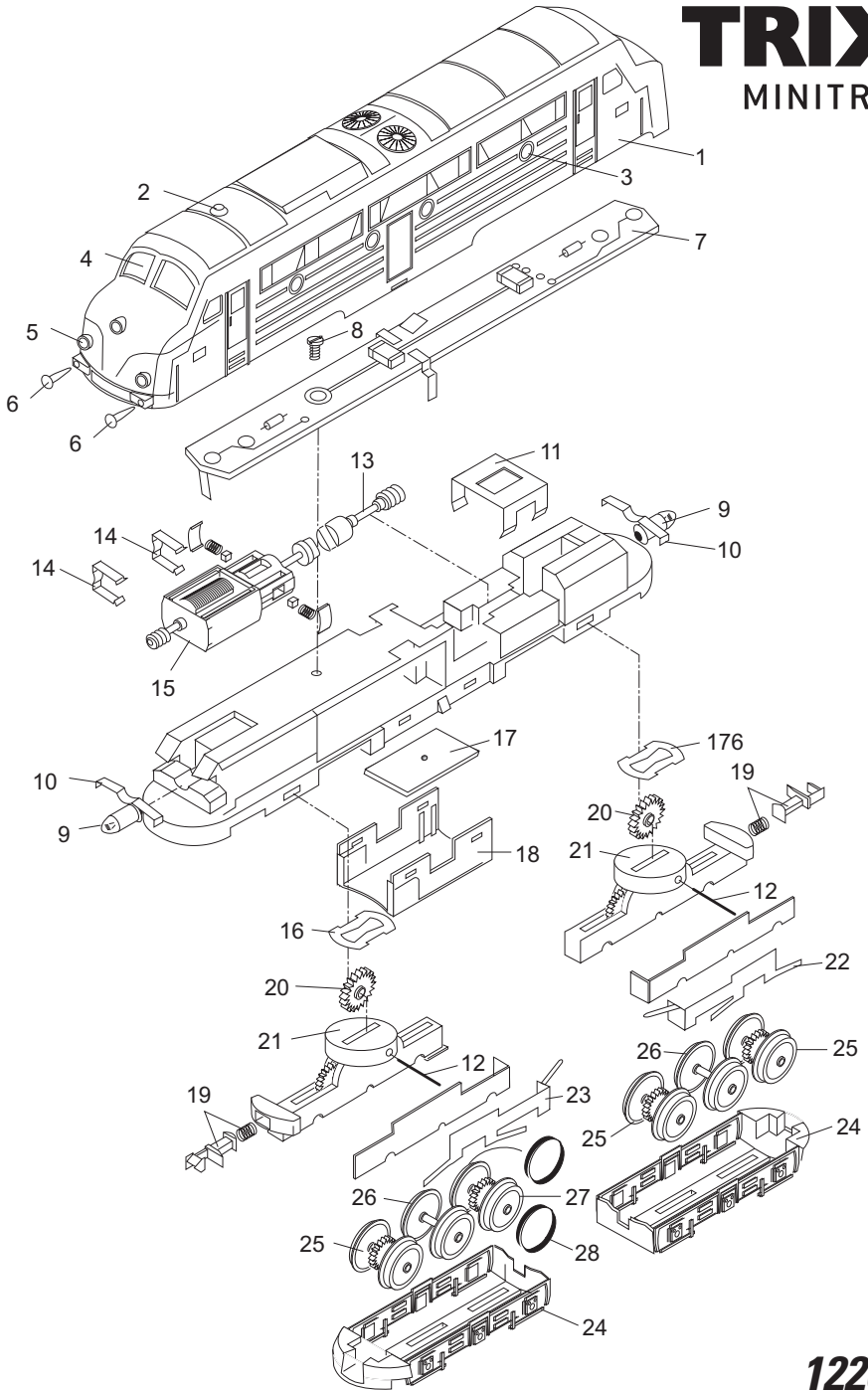


# TRIX

## MINITRIX



12269

|    |                               |            |
|----|-------------------------------|------------|
| 1  | Gehäuse                       | 143 081    |
| 2  | Lüfter                        | 14 0371 28 |
| 3  | Fenstereinsatz seitlich       | 12 1315 00 |
| 4  | Fenstereinsatz vorne          | 304 325    |
| 5  | Leuchteinsatz                 | 12 1314 00 |
| 6  | Puffer                        | 14 0337 28 |
| 7  | Schaltungsplatine             | 302 346    |
| 8  | Schraube                      | 19 8002 28 |
| 9  | Glühlampe                     | 15 0250 00 |
| 10 | Kontaktfeder                  | 13 1536 00 |
| 11 | Klammer                       | 13 1530 06 |
| 12 | Drehgestell-Lagerstift        | 14 0241 00 |
| 13 | Schneckenwelle                | 31 2019 08 |
| 14 | Motor-Halteklammer            | 13 1481 00 |
| 15 | Motor mit Wellen und Schnecke | 31 2019 10 |
| 16 | Kontaktscheibe                | 13 1959 15 |
| 17 | Schleiferplatte               | 31 2019 09 |
| 18 | Halter für Schleiferplatte    | 12 1317 00 |
| 19 | Kupplung                      | 40 0623 00 |
| 20 | Zwischenrad                   | 12 0512 00 |
| 21 | Drehschemel mit Getriebe      | 11 0502 03 |
| 22 | Schleifer links               | 31 2019 11 |
| 23 | Schleifer rechts              | 31 2019 12 |
| 24 | Achslagerblende               | 309 497    |
| 25 | Radsatz mit Antrieb           | 31 2850 20 |
| 26 | Radsatz ohne Antrieb          | 31 2820 21 |
| 27 | Radsatz mit Haftreifen        | 31 2850 11 |
| 28 | Haftreifen                    | 72 2258 00 |