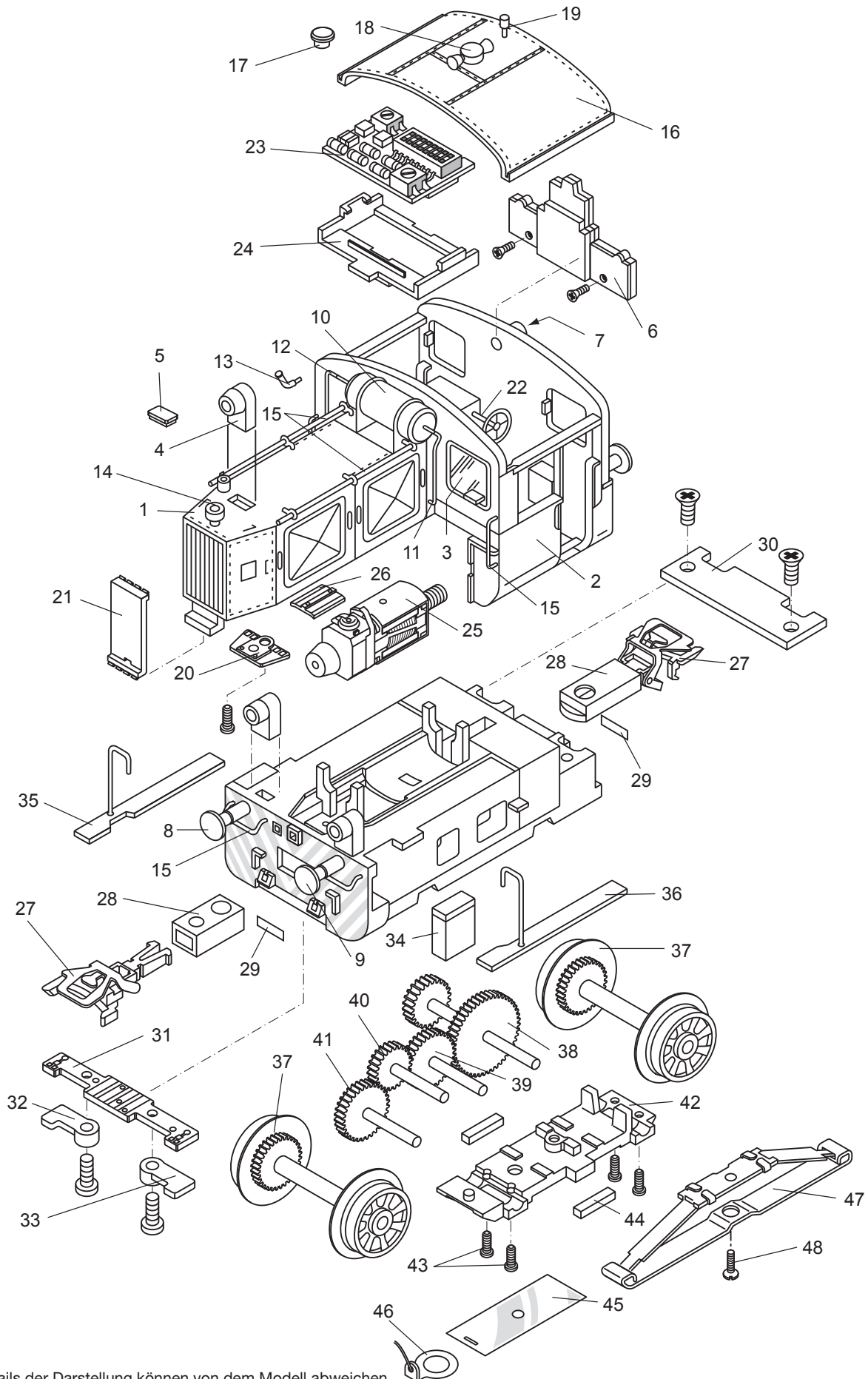


# Einzelteile der Lokomotive 36824



Details der Darstellung können von dem Modell abweichen

# Einzelteile der Lokomotive 36824

Lfd. Nr.	Benennung	Bestell-Nr.
1	Vorbau	116 849
2	Führerhaus	116 851
3	Fenstersatz	116 852
4	Stirnlampe	—
	oder	
5	Abdeckung	113 275
6	Beleuchtungseinheit	320 485
7	Linse	321 553
8	Puffer, rund	321 586
9	Puffer, flach	321 219
10	Luftkessel	116 853
11	Leitung, rechts	116 854
12	Leitung, links	116 855
13	Stutzen	115 856
14	Ausdehnungsgefäß	—
15	Griffstangen Sortiment	116 857
16	Dach mit	116 858
17	Ventilator	113 281
18	Signalhorn	—
19	Lüfter	116 859
20	Beleuchtungseinheit Stirnlampe	320 486
21	Kontaktplatte	322 108
22	Handrad	321 532
23	Decoder	611 193
24	Halteplatte für Decoder	321 555
25	Motor komplett	322 099
26	Motorabdeckung	321 548
	<b>Fahrgestell</b>	
	mit	
27	Kupplung	7 203
28	Kupplungsschacht	321 557
29	Feder	321 558
30	Kupplungsabdeckung	321 556
31	Beleuchtungseinheit	320 484
32	Lichtabdeckung, rechts	321 587
33	Lichtabdeckung, links	321 585
34	Werkzeugkasten	116 926
35	Trittbrett, rechts	116 860
36	Trittbrett, links	116 861
37	Treibradsatz	116 862
38	Schneckenradsatz	322 102
39	Zwischenradsatz	322 104
40	Zwischenradsatz	322 103
41	Zwischenradsatz	322 105
42	Achshalter	321 564
43	Zylinderschraube	321 592
44	Magnet	321 521
45	Isolierplatte	321 562
46	Kontaktstück	321 563
47	Schleifer	7 164
48	Senkschraube	219 088