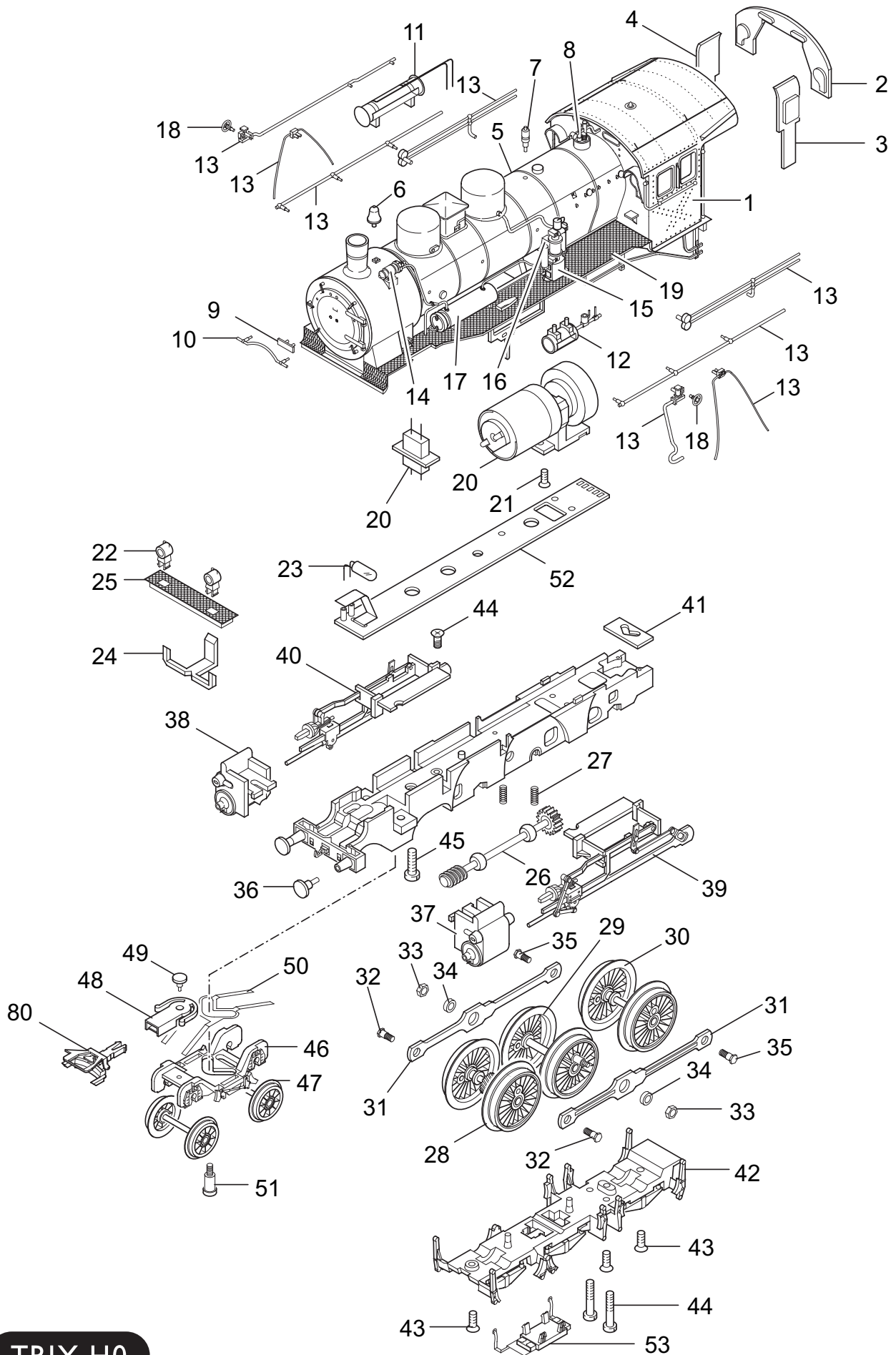


# Einzelteile der Lokomotiven 22117, 22333 und 22334

# TRIX



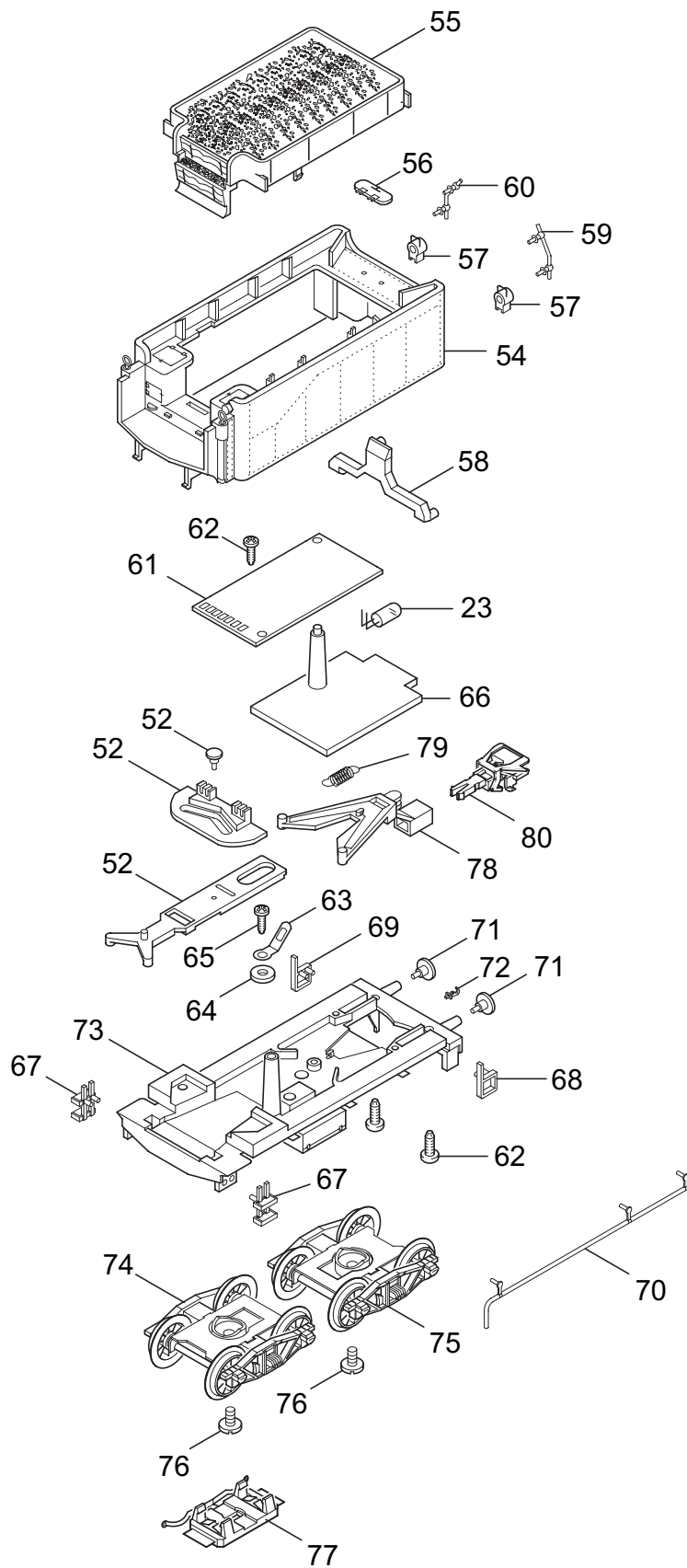
TRIX H0

Erhältlich beim Fachhandel

# Einzelteile der Lokomotiven 22117, 22333 und 22334

Lfd. Nr.	Benennung	Bestell-Nr.		
		22117	22333	22334
54	Aufbau Tender	228 457	105 688	105 532
55	Kohlenaufsatz	219 719	205 966	105 838
56	Wasserkastendeckel	205 972	205 972	205 972
57	Laterne unten	227 132	281 710	105 812
	Laterne oben	224 518	—	—
58	Lichtkörper	219 728	205 967	225 603
59	Griffstange, links	219 723	205 973	105 840
60	Griffstange, rechts	219 724	205 973	105 841
	Unterteil Tender			
61	Leiterplatte Schnittstelle	603 528	105 691	105 531
	Leiterplatte Beleuchtung	—	610 592	109 445
62	Linsenschraube	786 750	786 750	786 750
63	Lötfahne	703 510	—	703 510
64	Scheibe	721 820	—	721 820
65	Linsenschraube	786 540	786 540	786 540
66	Lichtabdeckung	219 727	205 971	219 727
67	Treppe, vorn	219 721	555 070	225 826
68	Treppe, links	219 726	214 524	225 828
69	Treppe, rechts	219 722	214 525	225 827
70	Leitung	224 513	—	105 524
71	Puffer	761 850	761 850	761 850
72	Haken	282 390	282 390	282 390
73	Boden	219 712	105 687	105 523
74	Drehgestell vorne	225 605	—	105 655
75	Drehgestell hinten	225 606	—	105 659
76	Zylinderschraube	750 180	—	750 180
77	Schleifer	221 775	206 101	221 775
78	Deichsel	271 140	298 030	271 140
79	Schaltschieberfeder	200 330	—	7 194
80	Kupplung	701 630	7 203	7 203
	Radsatz	—	214 708	—
	Beipack			
	Lokführer	602 280	—	—
	Heizer	602 290	—	—
	Kolbenstangenschutzrohr	445 900	445 900	445 900
	Bremsleitung	12 5149 00	12 5149 00	12 5149 00
	Schraubkupplung	282 310	282 310	282 310

# Einzelteile der Lokomotiven 22117, 22333 und 22334



# Einzelteile der Lokomotiven 22117, 22333 und 22334

Lfd. Nr.	Benennung	Bestell-Nr.		
		22117	22333	22334
	Aufbau	228 461	105 682	105 484
1	Führerhaus	228 466	105 683	105 492
2	Stirnfenster	219 797	219 797	219 797
3	Seitenfenster, links	219 796	105 491	105 491
4	Seitenfenster, rechts	219 795	105 490	105 490
5	Kessel	225 593	105 839	105 486
6	Glocke	427 140	—	—
7	Pfeife	434 510	434 510	434 510
8	Sicherheitsventil	206 971	206 971	206 971
9	Nummernschild	228 467	—	—
10	Handlauf	22 1424 00	22 1424 00	22 1424 00
11	Hauptluftbehälter	206 968	—	—
12	Hilfsluftbehälter	219 829	225 835	225 835
13	Rohre und Leitungen	223 707	100 880	100 880
14	Lichtmaschine	229 510	—	—
15	Luftpumpe	465 800	465 800	465 800
16	Pumpenträger	224 517	105 505	105 505
17	Oberflächenvorwärmer	22 3076 00	22 3076 00	22 3076 00
18	Handrad	282 220	282 220	282 220
19	Umlauf	228 462	105 501	105 501
20	Motor mit Getriebe	107 869	107 869	107 869
21	Linsenschraube	786 790	786 790	786 790
	Lok-Unterteil			
22	Laterne	224 997	460 340	445 830
23	Glühlampe	15 1018 00	—	—
24	Lichtleiter	219 827	219 827	219 827
25	Umlauf, vorne	219 762	225 787	225 787
26	Antriebswelle	219 768	219 768	219 768
27	Druckfeder	15 2097 00	15 2097 00	15 2097 00
28	Treibradsatz A	225 618	105 695	105 539
29	Treibradsatz B	225 623	105 699	105 543
30	Treibradsatz C	225 627	105 704	105 548
31	Kuppelstange	219 783	225 821	225 821
32	Sechskantschraube	205 975	205 975	205 975
33	Sechskantmutter	499 830	499 830	499 830
34	Distanzring	206 262	206 262	206 262
35	Sechskantansatzschraube	224 995	224 995	224 995
36	Puffer	761 850	761 850	761 850
37	Zylinder, links	219 765	219 765	219 765
38	Zylinder, rechts	219 764	219 764	219 764
39	Gestänge, links	219 785	225 799	225 799
40	Gestänge, rechts	219 774	225 795	225 795
41	Kulisse	219 758	225 786	225 786
42	Bremsattrappe	219 798	225 788	105 515
43	Senkschraube	786 790	786 790	786 790
44	Schraube	785 200	785 200	785 200
45	Zylinderschraube	785 090	785 090	785 090
46	Drehgestell mit	225 639	105 708	105 552
47	Laufbandsatz	221 991	105 709	105 553
48	Kupplungsschacht	227 593	227 593	227 593
49	Bolzen	298 020	298 020	298 020
50	Blattfeder	219 736	219 736	219 736
51	Zylinderansatzschraube	753 000	753 000	753 000
52	Zugstange	225 609	105 692	105 535
53	Schleifer	225 596	225 596	225 596