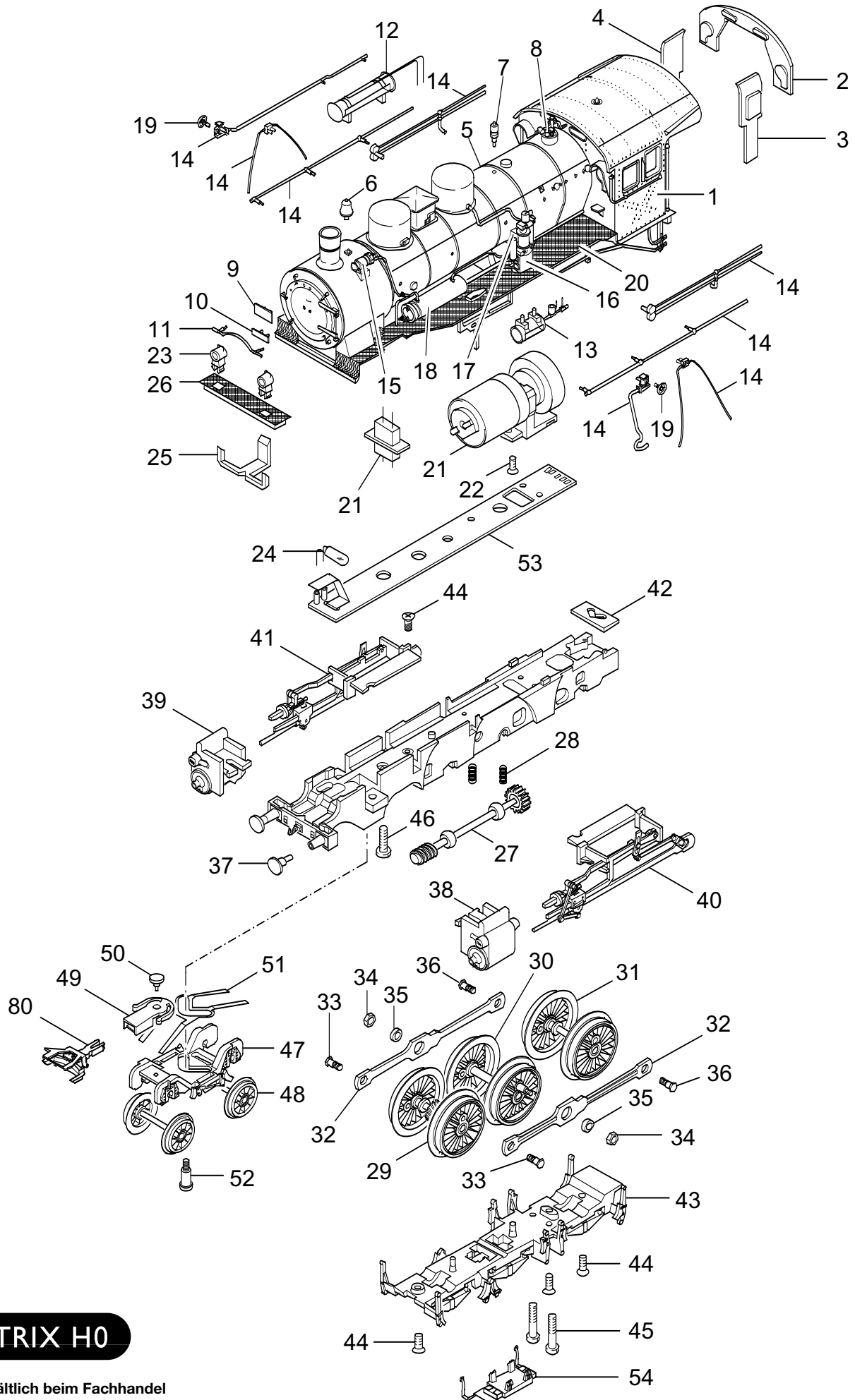


Einzelteile der Lokomotive 22101

TRIX



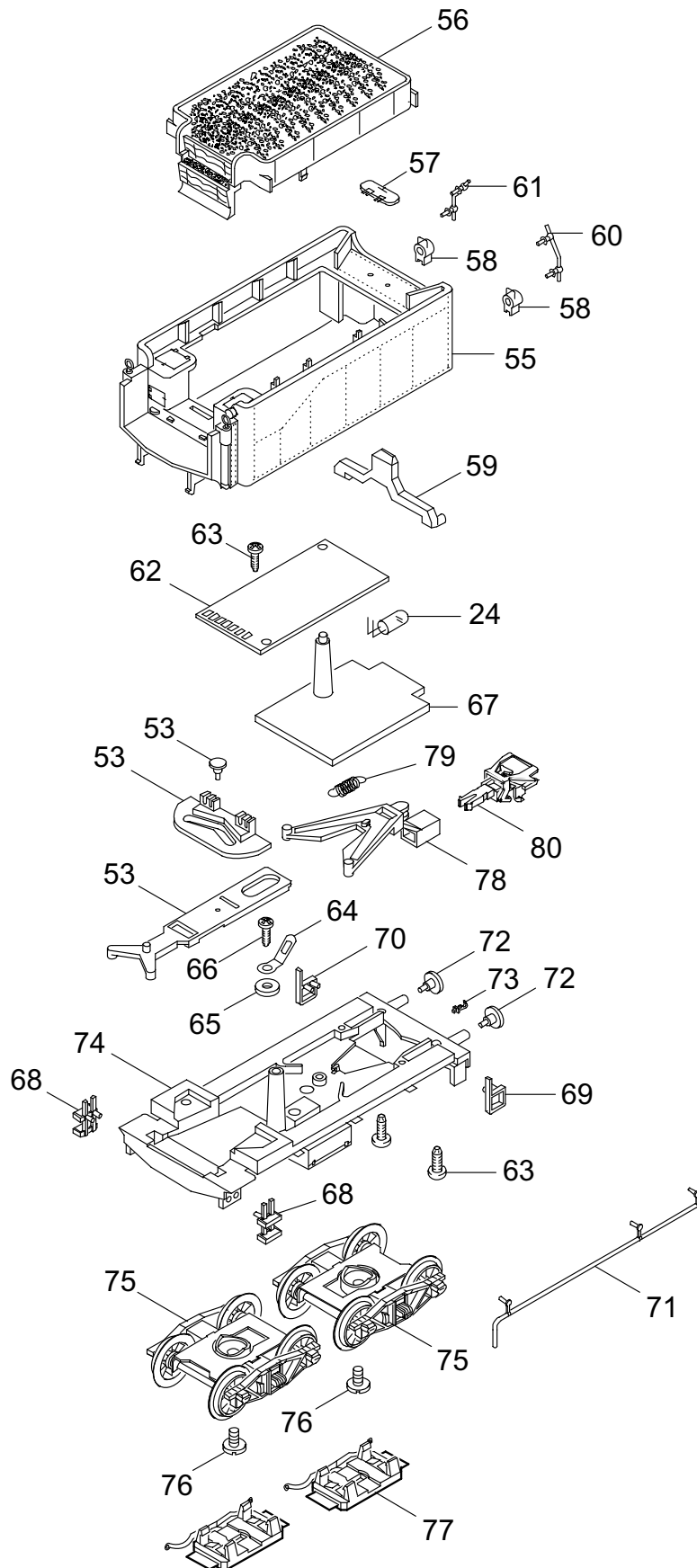
TRIX H0

Erhältlich beim Fachhandel

Einzelteile der Lokomotive 22101

Lfd. Nr.	Benennung	Bestell-Nr.
		22101
55	Aufbau Tender mit	225 599
56	Kohlenaufsatz	219 719
57	Wasserkastendeckel	205 972
58	Laterne	227 132
59	Lichtkörper	225 603
60	Griffstange, links	219 723
61	Griffstange, rechts	219 724
	Unterteil Tender	
62	Leiterplatte	603 528
63	Linsenschraube	786 750
64	Lötfahne	703 510
65	Scheibe	721 820
66	Linsenschraube	786 540
67	Lichtabdeckung	219 727
68	Treppe, vorn	219 721
69	Treppe, links	219 726
70	Treppe, rechts	219 722
71	Leitung	224 513
72	Puffer	761 850
73	Haken	282 390
74	Boden	219 712
75	Drehgestell	219 714
76	Zylinderschraube	750 180
77	Schleifer	221 775
78	Deichsel	271 140
79	Schaltschieberfeder	200 330
80	Kupplung	701 630
	Beipack	
	Lokführer	602 280
	Heizer	602 290
	Kolbenstangenschutzrohr	445 900
	Bremsleitung	12 5149 00
	Schraubkupplung	282 310

Einzelteile der Lokomotive 22101



Einzelteile der Lokomotive 22101

Lfd. Nr.	Benennung	Bestell-Nr.
		22101
	Aufbau	225 615
1	Führerhaus	225 613
2	Stirnfenster	219 797
3	Seitenfenster, links	219 796
4	Seitenfenster, rechts	219 795
5	Kessel	225 593
6	Glocke	427 140
7	Pfeife	434 510
8	Sicherheitsventil	206 971
9	Schild	225 612
10	Nummernschild	225 616
11	Griffstange	22 1424 00
12	Hauptluftbehälter	206 968
13	Hilfsluftbehälter	219 829
14	Rohre und Leitungen	223 707
15	Lichtmaschine	229 510
16	Luftpumpe	465 800
17	Pumpenträger	224 517
18	Oberflächenvorwärmer	22 3076 00
19	Handrad	282 220
20	Umlauf	225 614
21	Motor mit Getriebe	219 805
22	Linsenschraube	786 790
	Lok-Unterteil	
23	Laterne	224 997
24	Glühlampe	15 1018 00
25	Lichtleiter	219 827
26	Umlauf, vorne	219 762
27	Antriebswelle	219 768
28	Druckfeder	15 2097 00
29	Treibradsatz A	225 618
30	Treibradsatz B	225 623
31	Treibradsatz C	225 627
32	Kuppelstange	219 783
33	Sechskantschraube	205 975
34	Sechskantmutter	499 830
35	Distanzring	206 262
36	Sechskantansatzschraube	224 995
37	Puffer	761 850
38	Zylinder, links	225 642
39	Zylinder, rechts	225 641
40	Gestänge, links	219 785
41	Gestänge, rechts	219 774
42	Kulisse	219 758
43	Bremsattrappe	219 798
44	Senkschraube	786 790
45	Schraube	785 200
46	Zylinderschraube	785 090
47	Drehgestell mit	225 639
48	Laufbandsatz	221 991
49	Kupplungsschacht	227 593
50	Bolzen	298 020
51	Blattfeder	219 736
52	Zylinderansatzschraube	753 000
53	Zugstange	225 609
54	Schleifer	225 596