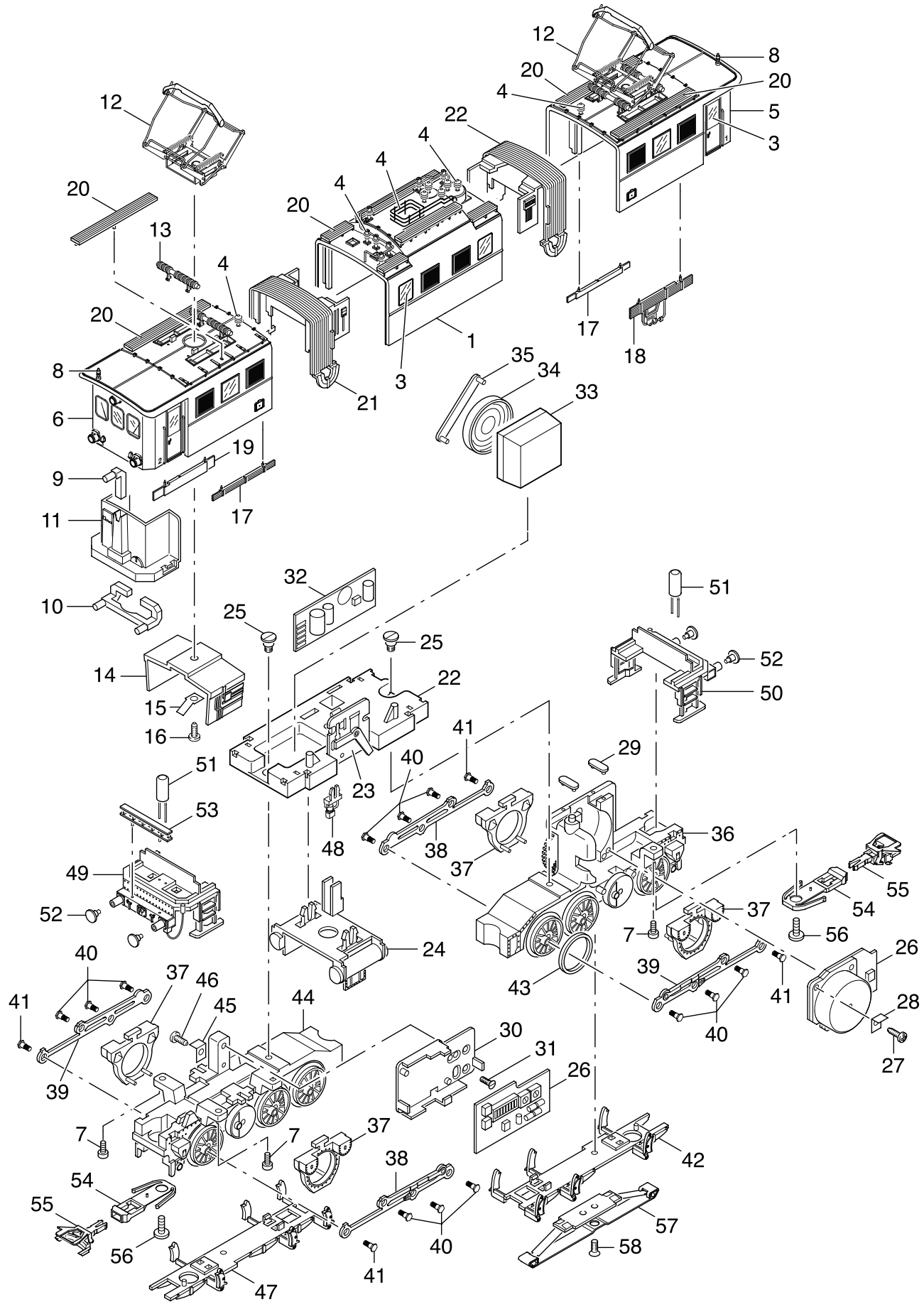
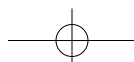


# Einzelteile der Lokomotiven 39195



Erhältlich beim Fachhandel



## Einzelteile der Lokomotiven 39195

Lfd. Nr.	Benennung	Bestell-Nr.
1	Aufbau Mittelkasten (komplett)	223 641
2	Zylinderschraube	785 280
3	Fenstersortiment	224 758
4	Dachleitungen und Isolatoren	224 761
5	Aufbau Endkassen (komplett) oder	223 656
6	Aufbau Endkassen (komplett) mit	223 637
7	Schraube	750 170
8	Pfeife	239 990
9	Lichtkörper	251 380
10	Lichtkörper	251 390
11	Führerstand (Abdeckung)	251 400
12	Dachstromabnehmer	301 896
13	Trägerisolation	257 850
14	Inneneinrichtung	257 860
15	Kabelschuh	703 010
16	Zylinderschraube	785 340
17	Leitung	251 410
18	Leitung bzw.	251 460
19	Leitung	251 420
20	Sortiment Laufbretter	224 759
21	Faltenbalg	251 110
22	Brückenträger	223 918
23	Umschalter	251 230
24	Kessel	251 090
25	Ansatzschraube	755 020
26	Motor mit Decoder	223 913
27	Schraube	785 070
28	Lötfahne	214 257
29	Haltebügel	208 192
30	Halteplatte für Decoder	258 820
31	Schraube für Halteplatte	756 100
32	Geräuschelektronik	608 572
33	Resonator	207 648
34	Lautsprecher	508 600
35	Haltebügel für Lautsprecher	207 649
36	Treibgestell (komplett)	223 914
37	Atrappe	251 100
38	Kuppelstange, links	223 652
39	Kuppelstange, rechts	223 649
40	Sechskantansatzschraube	499 840
41	Sechskantansatzschraube	499 850
42	Bremsatrappe	243 720
43	Haftreifen	656 510
44	Treibgestell (komplett)	425 930
45	Lötfahne	231 470
46	Schraube	785 030
47	Bremsatrappe	251 970
48	Atrappe	251 100
49	Pufferbohle	257 870
50	Pufferbohle	251 200
51	Glühlampe	610 080
52	Puffer	761 640
53	Leiter	257 880
54	Kupplungsschacht	345 760
55	Kupplung	701 630
56	Schraube	750 180
57	Schleifer	7 185
58	Schraube	756 100