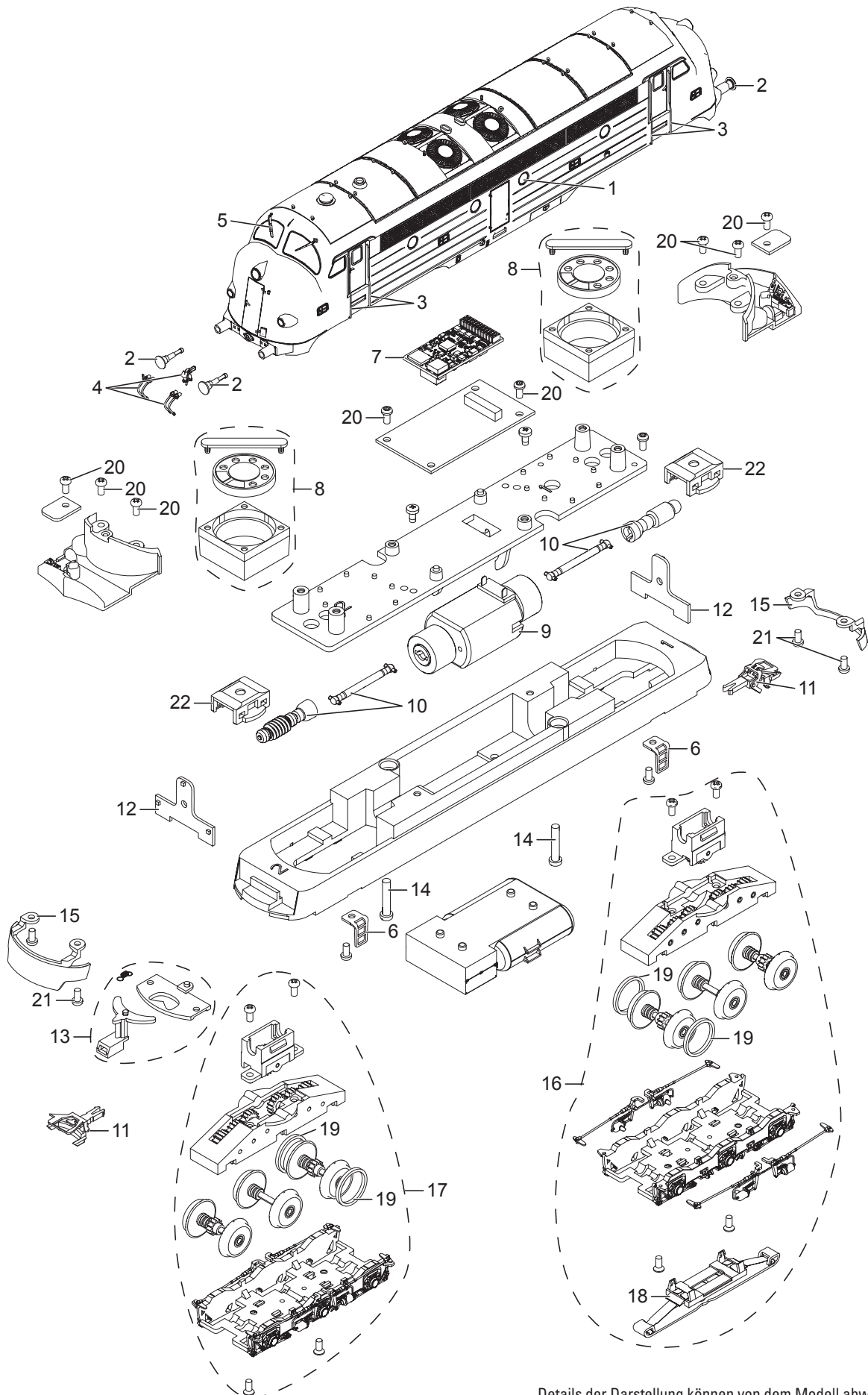


Einzelteile der Lokomotive 39677



Details der Darstellung können von dem Modell abweichen.

Einzelteile der Lokomotive 39677

Lfd. Nr.	Benennung	Bestell-Nr.
1	Bullaage	E286 342
2	Puffer	E287 675
3	Griffstangen	E286 346
4	Haken, Bremsschlauch	E288 206
5	Scheibenwischer	E242 098
6	Tritt	E242 335
7	Decoder	325 944
8	Lautsprecher	E187 268
9	Motor	E286 276
10	Schneckenwelle, Kardanwelle	E287 676
11	Kurzkupplung	E701 630
12	Beleuchtung	E242 376
13	Kupplung	E246 216
14	Schraube	E255 775
15	Schneepflug	E325 943
16	Drehgestell	E319 296
17	Drehgestell	E319 297
18	Schleifer	E226 495
19	Haftreifen	7 154
20	Schraube	E590 410
21	Schraube	E239 955
22	Halteklammer	E230 561

Hinweis: Einige Teile werden nur ohne oder mit anderer Farbgebung angeboten.

Teile, die hier nicht aufgeführt sind, können nur im Rahmen einer Reparatur im Märklin Reparatur-Service repariert werden.