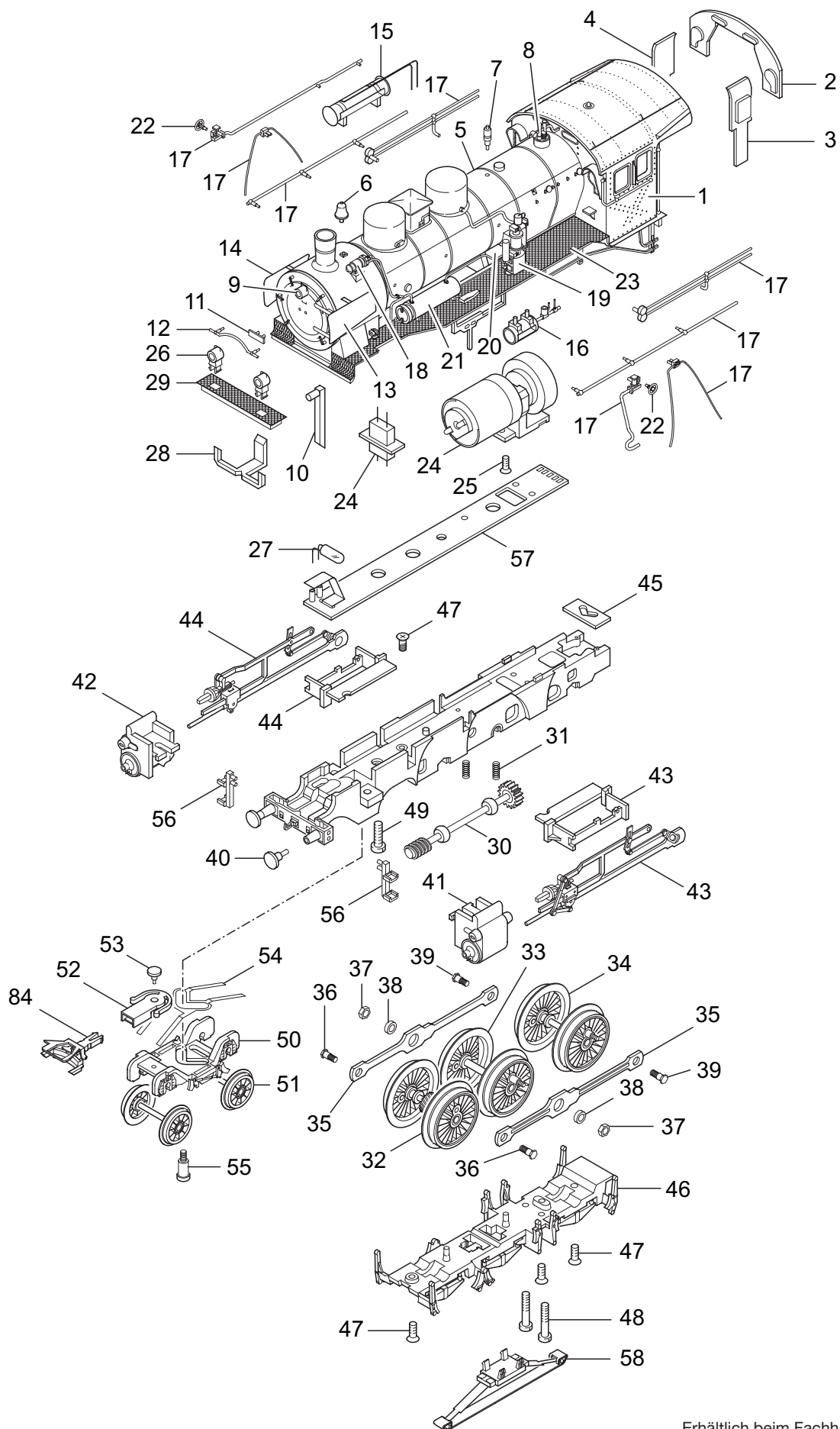


Einzelteile der Lokomotiven 37030, 37032, 37034 und 37036

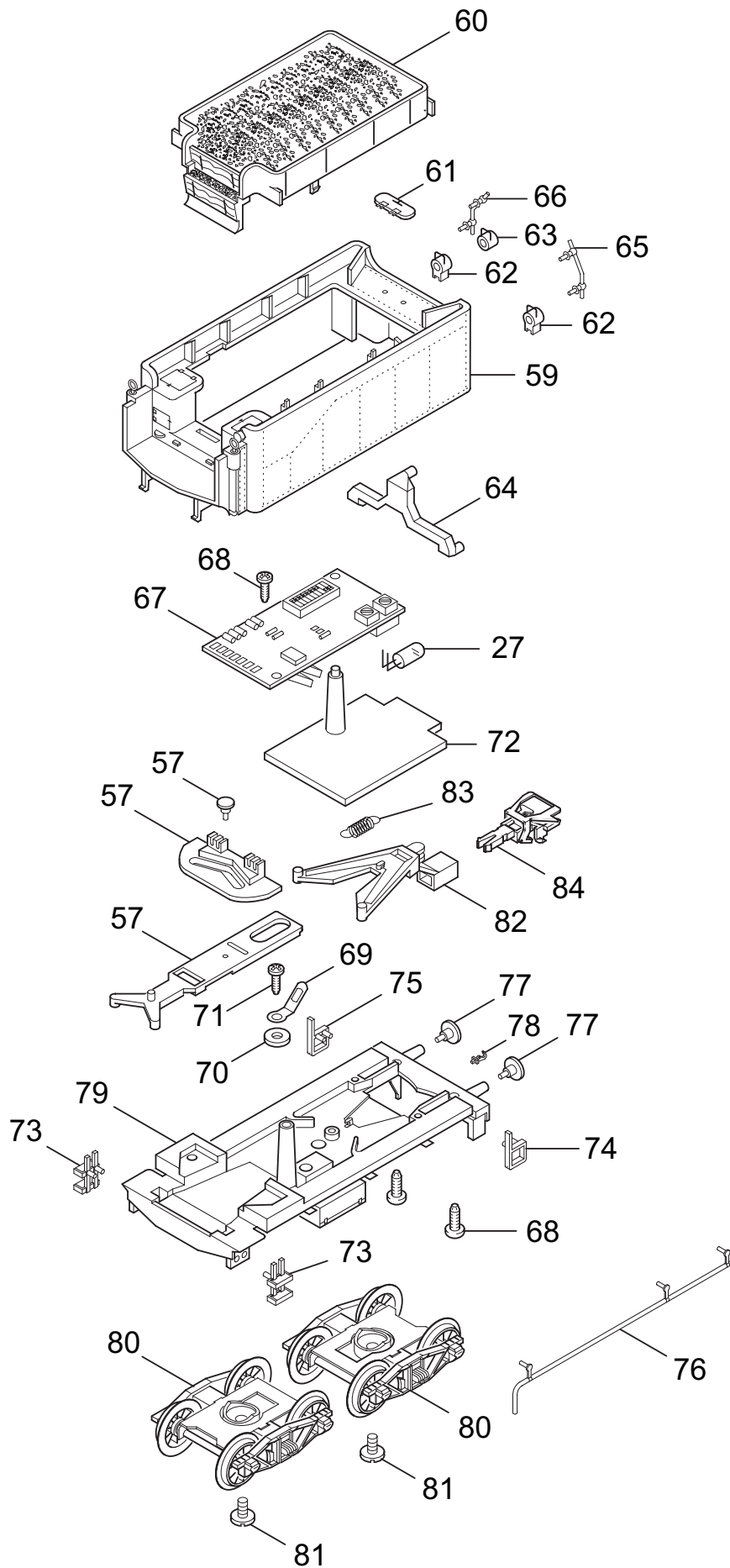


Einzelteile der Lokomotiven 37030, 37032, 37034 und 37036

Lfd. Nr.	Benennung	Bestell-Nr.			
		37030	37032	37034	37036
59	Aufbau Tender mit	219 716	228 457	105 532	105 688
60	Kohlenaufsatz	219 719	219 719	105 838	205 966
61	Wasserkastendeckel	205 972	205 972	205 972	205 972
62	Laterne	227 132	227 132	105 812	281 710
63	Laterne	224 518	224 518	—	—
64	Lichtkörper	219 728	219 728	225 603	205 967
65	Griffstange, links	219 723	219 723	105 840	205 973
66	Griffstange, rechts	219 724	219 724	105 841	205 973
	Unterteil Tender				
67	Decoder	611 571	611 571	105 534	105 690
	Leiterplatte Schnittstelle	—	—	105 531	105 691
	Leiterplatte Beleuchtung	—	—	109 445	610 592
68	Linsenschraube	786 750	786 750	786 750	—
69	Lötfahne	703 510	703 510	703 510	—
70	Scheibe	721 820	721 820	721 820	—
71	Linsenschraube	786 540	786 540	786 540	—
72	Lichtabdeckung	219 727	219 727	219 727	—
73	Treppe, vorn	219 721	219 721	225 826	555 070
74	Treppe, links	219 726	219 726	225 828	214 524
75	Treppe, rechts	219 722	219 722	225 827	214 525
76	Leitung	224 513	224 513	105 524	214 353
77	Puffer	761 850	761 850	761 850	761 850
78	Haken	282 390	282 390	282 390	282 390
79	Boden	219 712	228 456	105 523	105 687
80	Drehgestell	219 714	219 714	105 528	—
81	Zylinderschraube	750 180	750 180	750 180	—
82	Deichsel	271 140	271 140	271 140	298 030
83	Schaltschieberfeder	200 330	200 330	7 194	—
84	Kupplung	701 630	701 630	7 203	7 203
	Fahrwerksabdeckung	—	—	—	205 971
	Radsatz	—	—	—	214 536
	Druckfeder	—	—	—	765 620
	Fahrwerksblende	—	—	—	214 534
	Senkschraube	—	—	—	786 790
	Beipack				
	Lokführer	602 280	—	—	—
	Heizer	602 290	—	—	—
	Kolbenstangenschutzrohr	445 900	445 900	445 900	445 900
	Bremsleitung	12 5149 00	12 5149 00	12 5149 00	12 5149 00
	Schraubkupplung	282 310	282 310	282 310	282 310

Bitte beachten Sie, dass Ersatzteile zu gealterten Modellen ausschließlich im nicht gealterten Zustand ausgeliefert werden können.

Einzelteile der Lokomotiven 37030, 37032, 37034 und 37036



Einzelteile der Lokomotiven 37030, 37032, 37034 und 37036

Lfd. Nr.	Benennung	Bestell-Nr.			
		37030	37032	37034	37036
1	Führerhaus	219 803	228 466	105 492	105 683
2	Stirnfenster	219 797	219 797	219 797	219 797
3	Seitenfenster, links	219 796	219 796	105 491	105 491
4	Seitenfenster, rechts	219 795	219 795	105 490	105 490
5	Kessel	219 793	225 593	105 486	105 839
6	Glocke	427 140	427 140	—	—
7	Pfeife	434 510	434 510	434 510	434 510
8	Sicherheitsventil	206 971	206 971	206 971	206 971
9	Laterne	224 518	224 518	—	—
10	Lichtleiter	219 828	219 828	—	—
11	Nummernschild	224 145	228 467	—	—
12	Handlauf	22 1424 00	22 1424 00	22 1424 00	22 1424 00
13	Windleitblech, links	225 649	—	—	—
14	Windleitblech, rechts	225 648	—	—	—
15	Hauptluftbehälter	206 968	206 968	—	—
16	Hilfsluftbehälter	219 829	219 829	225 835	225 835
17	Rohre und Leitungen	223 707	223 707	100 880	100 880
18	Lichtmaschine	229 510	229 510	—	—
19	Luftpumpe	465 800	465 800	465 800	465 800
20	Pumpenträger	224 517	224 517	105 505	105 505
21	Oberflächenvorwärmer	22 3076 00	22 3076 00	22 3076 00	22 3076 00
22	Handrad	282 220	282 220	282 220	282 220
23	Umlauf	219 759	228 462	105 501	105 501
24	Motor mit Getriebe	107 869	107 869	107 869	107 869
25	Senkschraube	786 790	786 790	786 790	786 790
Lok-Unterteil					
26	Laterne	224 997	224 997	445 830	445 830
27	Glühlampe	610 080	610 080	—	—
28	Lichtleiter	219 827	219 827	219 827	219 827
29	Umlauf vorne	219 762	219 762	225 787	225 787
30	Antriebswelle	219 768	219 768	219 768	219 768
31	Druckfeder	15 2097 00	15 2097 00	15 2097 00	15 2097 00
32	Treibbradsatz A	219 744	219 744	105 508	225 778
33	Treibbradsatz B	219 748	219 748	105 510	225 781
34	Treibbradsatz C	219 754	219 754	105 513	225 784
35	Kuppelstange	219 783	219 783	225 821	225 821
36	Sechskantschraube	205 975	205 975	205 975	205 975
37	Sechskantmutter	499 830	499 830	499 830	499 830
38	Distanzring	206 262	206 262	206 262	206 262
39	Sechskantansatzschraube	224 995	224 995	224 995	224 995
40	Puffer	761 850	761 850	761 850	761 850
41	Zylinder, links	219 765	219 765	219 765	219 765
42	Zylinder, rechts	219 764	219 764	219 764	219 764
43	Gestänge, links	219 785	219 785	225 799	225 799
44	Gestänge, rechts	219 774	219 774	225 795	225 795
45	Kulisse	219 758	219 758	225 786	225 786
46	Bremsattrappe	219 798	219 798	105 515	225 788
47	Senkschraube	786 790	786 790	786 790	786 790
48	Zylinderschraube	785 200	785 200	785 200	785 200
49	Zylinderschraube	785 090	785 090	785 090	785 090
50	Drehgestell mit	219 772	219 772	105 517	105 521
51	Laufbradsatz	219 781	219 781	105 519	225 793
52	Kupplungsschacht	227 593	227 593	227 593	227 593
53	Bolzen	298 020	298 020	298 020	298 020
54	Blattfeder	219 736	219 736	219 736	219 736
55	Zylinderansatzschraube	753 000	753 000	753 000	753 000
56	Tritt	224 514	224 514	—	—
57	Zugstange	219 811	219 811	105 535	105 692
58	Schleifer	225 647	225 647	225 647	225 647