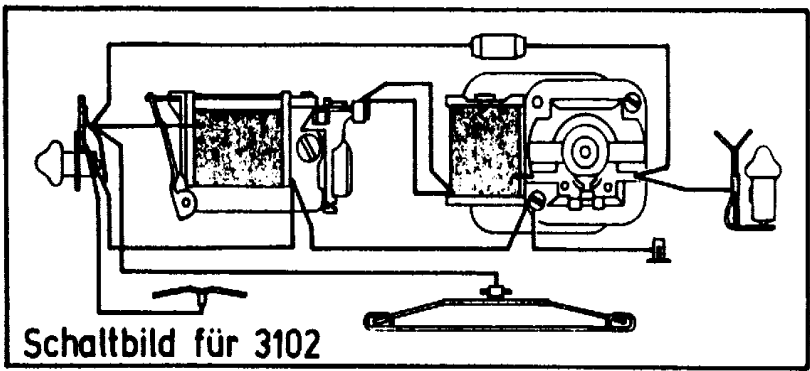
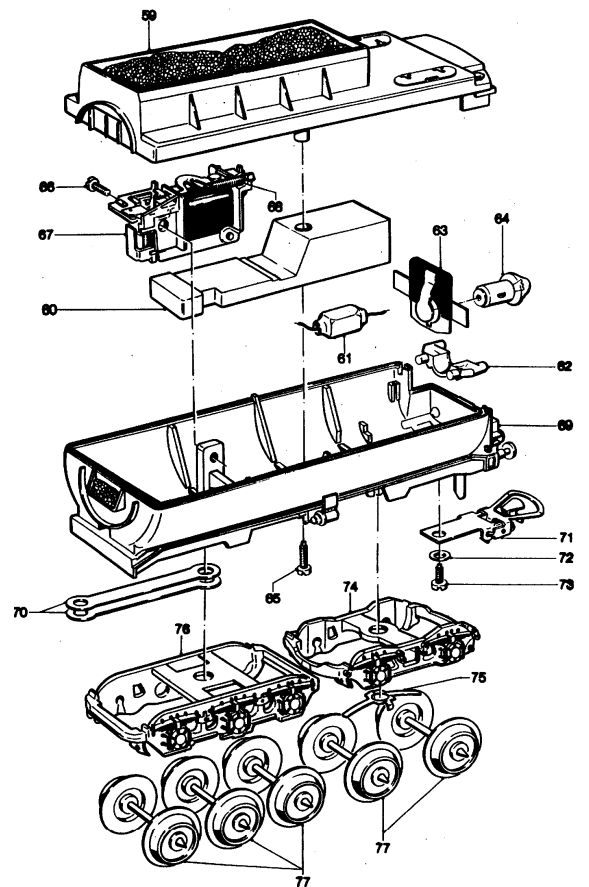
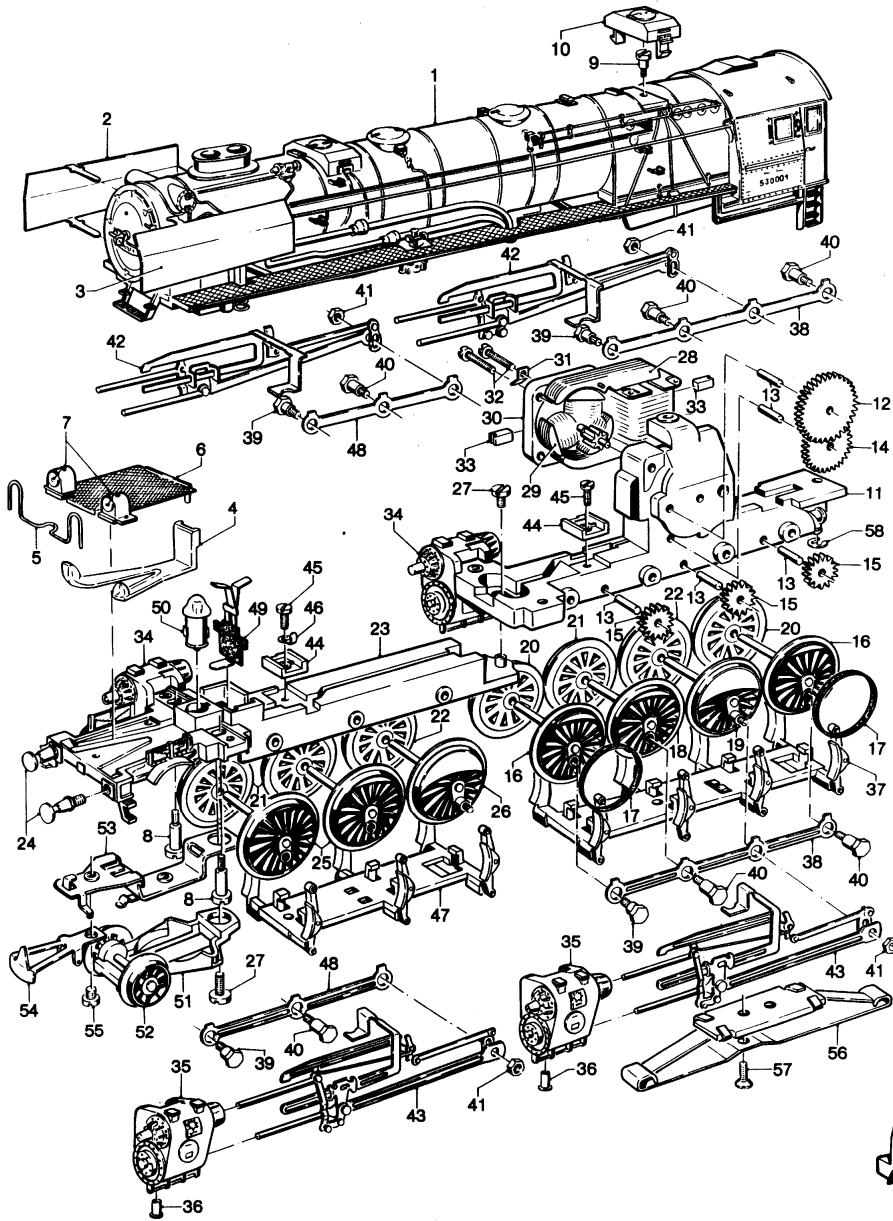


Schwere Güterzuglokomotive 3102 und 8302 (HAMO) mit Schlepptender

DE 80



Schwere Güterzuglokomotive Art. 8302 (Hamo)

D>E—80-81

mit Schlepptender

| | | | | |
|----|---------------------------------|-------|-----|--------|
| 1 | Lokomotiv-Aufbau (komplett) | | | 239380 |
| 2 | Windleitblech (rechts) | | | 239440 |
| 3 | Windleitblech (links) | | | 239450 |
| 4 | Lichtkörper | | | 239050 |
| 5 | Lampenbügel | | | 229580 |
| 6 | Abdeckung | | | 228990 |
| 7 | Linse | | | 761600 |
| 8 | Zylinderansatzschraube | | | 753020 |
| 9 | Zylinderansatzschraube | | | 753510 |
| 10 | Sanddorn | | | 239100 |
| 11 | Treibgestell hinten (komplett) | | | 241180 |
| 12 | Beisatzrad | Z36/7 | | 239160 |
| 13 | Lagerbolzen | | | 231840 |
| 14 | Zahnrad | Z30 | | 231850 |
| 15 | Zahnrad | Z14 | | 237930 |
| 16 | Treibbachsenteil | Z33 | D16 | 241190 |
| 17 | Haftreifen | | | 7153 |
| 18 | Treibbachsenteil | Z33 | D16 | 241210 |
| 19 | Treibbachsenteil | Z33 | D16 | 241200 |
| 20 | Treibrad mit Haftreifen | | D16 | 241220 |
| 21 | Treibrad | | D16 | 229990 |
| 22 | Treibrad | | D16 | 230010 |
| 23 | Treibgestell vorn (komplett) | | | 241240 |
| 24 | Puffer | | | 761070 |
| 25 | Treibbachsenteil | | D16 | 230040 |
| 26 | Treibbachsenteil | | D16 | 230050 |
| 27 | Zylinderschraube | | | 750180 |
| 28 | Feldmagnet | | | 235690 |
| 29 | Anker | | | 231440 |
| 30 | Motorschild | | | 231350 |
| 31 | Lötfahne (Lötstützpunkt) | | | 231470 |
| 32 | Zylinderschraube | | | 785140 |
| 33 | Bürstenpaar | | | 601460 |
| 34 | Zylinder (rechts) | | | 229150 |
| 35 | Zylinder (links) | | | 229160 |
| 36 | Hohlriet | | | 780230 |
| 37 | Attrappe | | | 239310 |
| 38 | Kuppelstange | | | 239110 |
| 39 | Sechskantansatzschraube | | | 755130 |
| 40 | Sechskantansatzschraube | | | 755140 |
| 41 | Sechskantmutter | | | 757020 |
| 42 | Gestänge (rechts) | | | 239240 |
| 43 | Gestänge (links) | | | 239270 |
| 44 | Isolierplatte | | | 228950 |
| 45 | Zylinderschraube | | | 750200 |
| 46 | Lötfahne | | | 703510 |
| 47 | Attrappe | | | 239070 |
| 48 | Kuppelstange | | | 239120 |
| 49 | Federplatte | | | 239600 |
| 50 | Glühlampe | | | 600150 |
| 51 | Laufgestell (komplett) | | | 241260 |
| 53 | Deichsel | | | 239580 |
| 54 | Kupplungshaken | | | 218430 |
| 55 | Zylinderansatzschraube | | | 753120 |
| 58 | Benzing-Sicherung | | | 608020 |
| 59 | Tenderoberteil | | | 239360 |
| 60 | Beschwerung | | | 239040 |
| 61 | UKW-Drossel | | | 600910 |
| 62 | Lichtkörper | | | 239060 |
| 63 | Lampenhalter | | | 239320 |
| 64 | Glühlampe | | | 600150 |
| 65 | Zylinderblechschraube | | | 785820 |
| | Tenderunterteil (komplett) | | | 241270 |
| 69 | Tenderunterteil | | | 239350 |
| 70 | Kuppelstange (wird 2x benötigt) | | | 232900 |
| 71 | Kupplung (Kurzkupplung) | | | 218430 |
| 72 | Unterlegscheibe | | | 721140 |
| 73 | Zylinderblechschraube | | | 785800 |
| 74 | Drehgestellrahmen | | | 224090 |
| 75 | Schleiferfeder | | | 224380 |
| 76 | Drehgestellrahmen | | | 239130 |
| 77 | Radsatz | | | 700580 |
| | Schleiferfeder | | | 241170 |
| | Austauschkupplung | | | 704100 |