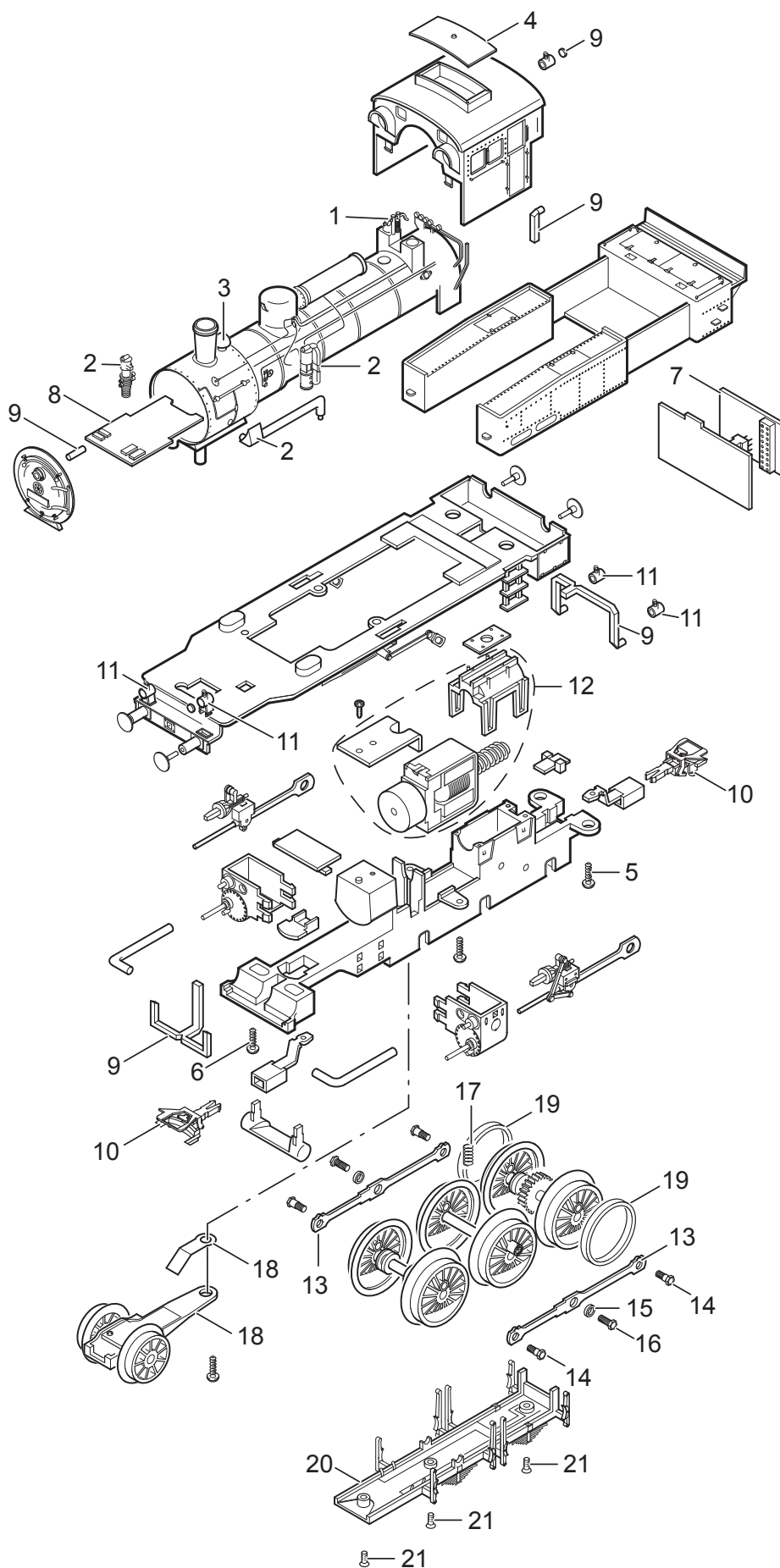


Einzelteile der Lokomotive 21532



Details der Darstellung können von dem Modell abweichen.

Einzelteile der Lokomotive 21532

Lfd. Nr.	Benennung	Bestell-Nr.
1	Leitungen u. Ventile	E149 681
2	Pumpe / Aggregate	E139 977
3	Leitungen, Glocke	E139 976
4	Dachaufsatz	E138 202
5	Schraube	E138 197
6	Schraube	E321 218
7	LP Kurzschlußstecker mit Lichtunterdr.	E143 838
8	LP Beleuchtung vorne	E138 293
9	Glasteile	E139 978
10	Kupplung Relex	E203 167
11	Laternen	E182 407
12	Motor	E179 314
13	Kuppelstangen	E181 461
14	Schraube	E129 451
15	Distanzring	E138 277
16	Schraube	E129 450
17	Feder	E138 230
18	Vorlaufgestell	E139 732
19	Haftreifen	7 153
20	Bremsattrappe	E139 957
21	Schraube	E138 238
	Kupplungshaken	E399 740
	Kurzkupplung	E701 630
Gedeckter Güterwagen DR/DDR		
	Radsatz =	E700 580
	Radsatz ~	E700 150
	Kurzkupplung	E701 630
	Kupplungsdeichsel	E372 680
	Deichselhalter	E399 020
	Zugfeder	E765 600
Rungenwagen Rimms 58		
	Rungen	E426 110
	Radsatz =	E700 580
	Radsatz ~	E700 150
	Kurzkupplung	E701 630
	Kupplungsdeichsel	E489 940
	Schaltschieberfeder	7 194
Offener Güterwagen Omu 37		
	Radsatz =	E700 580
	Radsatz ~	E700 150
	Kurzkupplung	E701 630
	Kupplungsdeichsel	E372 680
	Deichselhalter	E399 020
	Schaltschieberfeder	7 194

Hinweis: Einige Teile werden nur ohne oder mit anderer Farbgebung angeboten.
Teile, die hier nicht aufgeführt sind, können nur im Rahmen einer Reparatur im Märklin-Reparatur-Service repariert werden.