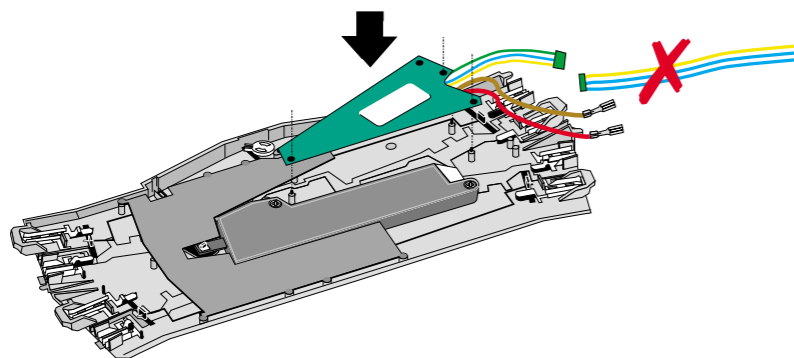


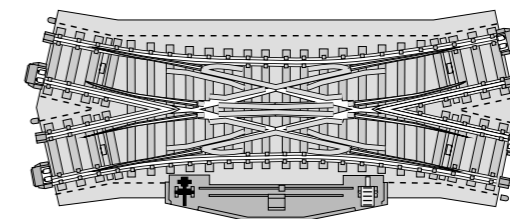
Digitaldecoder nachrüstbar  
 Can be retrofitted with digital decoder  
 Prête à être équipé d'un décodeur Digital  
 Digitaaldecoder is naderhand in te bouwen  
 Preparado para el montaje de decodificador Digital  
 Decoder Digital equipaggiabile in seguito  
 Kan förses med digitaldekoder senare  
 Digital-decoder kan eftermonteras



Die LED-Beleuchtung ist wartungsfrei  
 The LED lighting is maintenance free  
 L'éclairage LED ne nécessite pas d'entretien  
 De LED-verlichtingsset is onderhoudsvrij

Ei LED luminoso no requiere mantenimiento  
 L'illuminazione a LED è esente da manutenzione  
 LED-belysningen är underhållsfri  
 LED-belysningen er vedligeholdelsesfri

**märklin**  
**H0**



**Doppel-Kreuzungs-Weiche**  
**Double slip switch**  
**Traversée-jonction double**  
**Dubbele kruiswissel**  
**Doble cruce desvío**  
**Deviatore inglese doppio**  
**Dubbel korsningsväxel**  
**Dobbelt krydsningsporskifte**



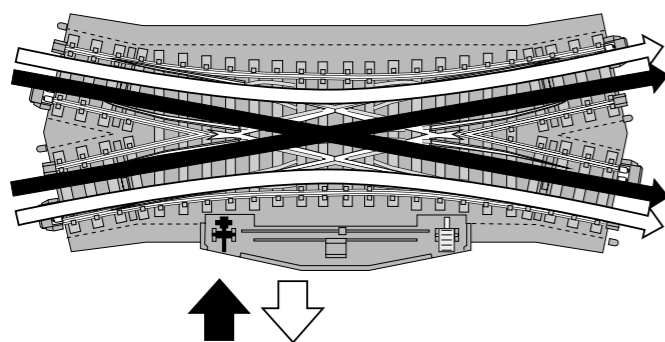
**24624**

Gebr. Märklin & Cie. GmbH  
 Postfach 8 60  
 D-73008 Göppingen  
 www.maerklin.com

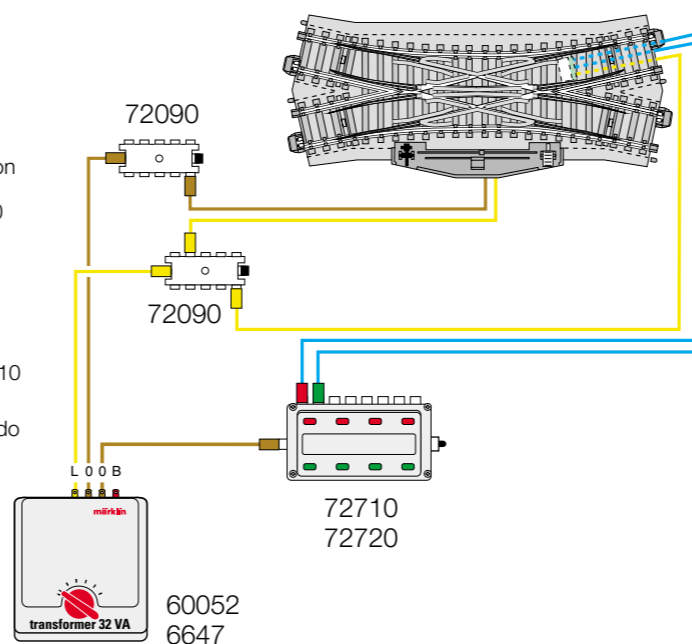
604 801 01 05 he na  
 Änderungen vorbehalten  
 Copyright by  
 Gebr. Märklin & Cie. GmbH

Handschalthebel **und** Elektroantrieb serienmäßig  
 Delivered from the factory with manual hand lever  
**and** electric mechanism  
 Levier de commande **et** moteur électrique  
 montés de série  
 Standaard handbediening **en** elektrische  
 aandrijving

Palanca manual **y** motor eléctrico de serie  
 Leva di commutazione manuale **ed** azionamento  
 elettromagnetico montati di serie  
 Är försedda med handspak **och** el-driving  
 från fabriken  
 Håndbetjening **og** elektrisk drev seriemæssigt  
 indbygget



Konventioneller Betrieb:  
 Anschluss mit Stellpult  
 LED-Anzeige nur bei 72710  
 Conventional operation:  
 Connection to a control box  
 LED indicator only with 72710  
 Exploitation conventionnelle: connexion  
 au pupitre de commande. Affichage  
 DEL uniquement sur le modèle 72710  
 Traditioneel bedrijf:  
 aansluiting met seinschakelaar  
 LED-indicatie alleen bij 72710  
 Funcionamiento convencional:  
 conexión con cuadro de mando  
 Señalización LED solamente con 72710  
 Funzionamento tradizionale:  
 collegamento con il quadro di comando  
 Indicazione con LED solo nel  
 caso del 72710  
 Konventionell drift:  
 anslutning med ställpult  
 LED-indikering endast på 72710  
 Konventionel drift:  
 Tilslutning med kontrolpult  
 LED-display kun ved 72710



Unabhängige Beleuchtung:  
 Anschluss mit Schaltpult  
 Independent lighting:  
 connections to a control box

Eclairage indépendant:  
 Raccordement au tableau de bord

Onafhankelijke verlichting:  
 Aansluiten via schakelkast

Alumbrado individual:  
 Conexión con cuadro de mando

Illuminazione indipendente: Collega-  
 mento con il quadro di commutazione

Oberoende belysning:  
 Koppling via ställpult

Uafhængig belysning:  
 Tilslutning med kontaktpult

