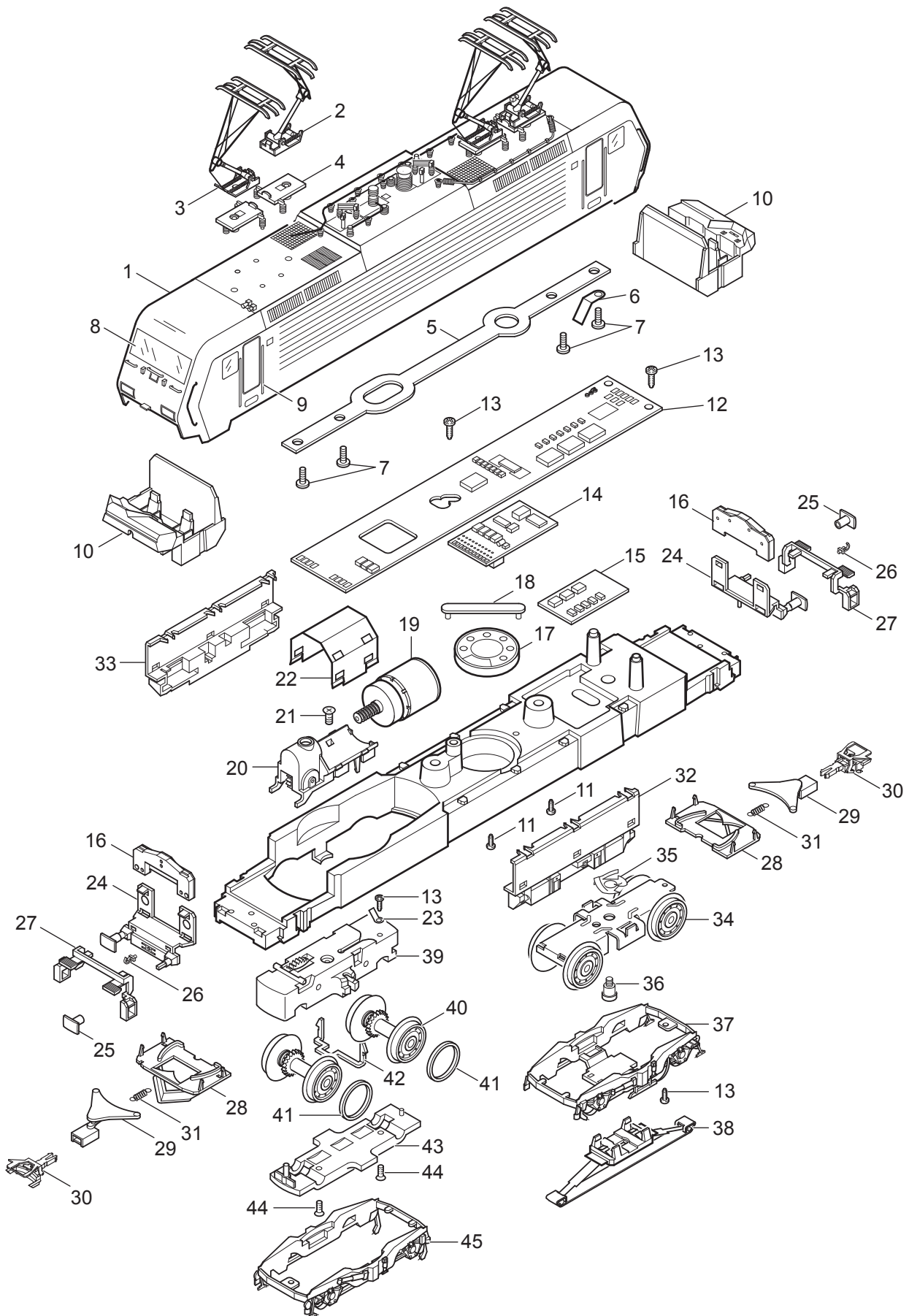


# Einzelteile der Lokomotive 39894



Details der Darstellung können von dem Modell abweichen

# Einzelteile der Lokomotive 39894

---

Lfd. Nr.	Benennung	Bestell-Nr.
1	Aufbau	125 138
	Dachausrüstung	120 861
2	Dachstomabnehmer	116 071
3	Dachstomabnehmer	—
4	Trägerisolation	116 065
5	Leiterplatte	112 641
6	Kontaktfeder	494 260
7	Zylinderschraube	750 250
8	Glasteile	120 860
9	Griffstange	204 036
10	Führerstand	204 031
11	Linsenschraube	785 070
12	Leiterplatte, Schnittstelle / Motorsteuerung	122 352
13	Linsenschraube	786 750
14	Decoder	122 378
15	Leiterplatte Sound	108 015
16	Beleuchtungseinheit	123 905
17	Lautsprecher	100 619
18	Haltebügel	207 649
19	Motor	231 479
20	Motoraufnahme	231 761
21	Senkschraube	786 790
22	Halteklammer	231 478
23	Lötfahne	214 257
24	Pufferbohle	204 016
25	Puffer	203 618
26	Haken	282 390
27	Tritt	112 817
28	Schienenräumer	125 135
29	Kupplungsdeichsel	204 015
30	Kupplung	7 203
31	Schaltschieberfeder	7 194
32	Geräteatrappe links	126 320
33	Geräteatrappe rechts	126 321
34	Drehgestell	203 998
35	Federscheibe	401 640
36	Zylinderansatzschraube	753 510
37	Drehgestellblende	116 075
38	Schleifer	206 370
39	Treibgestell mit	116 081
40	Treibbradsatz	116 082
41	Haftreifen	7 153
42	Rastblech	106 532
43	Abdeckung	111 590
44	Senkschraube	786 790
45	Drehgestellblende	116 074