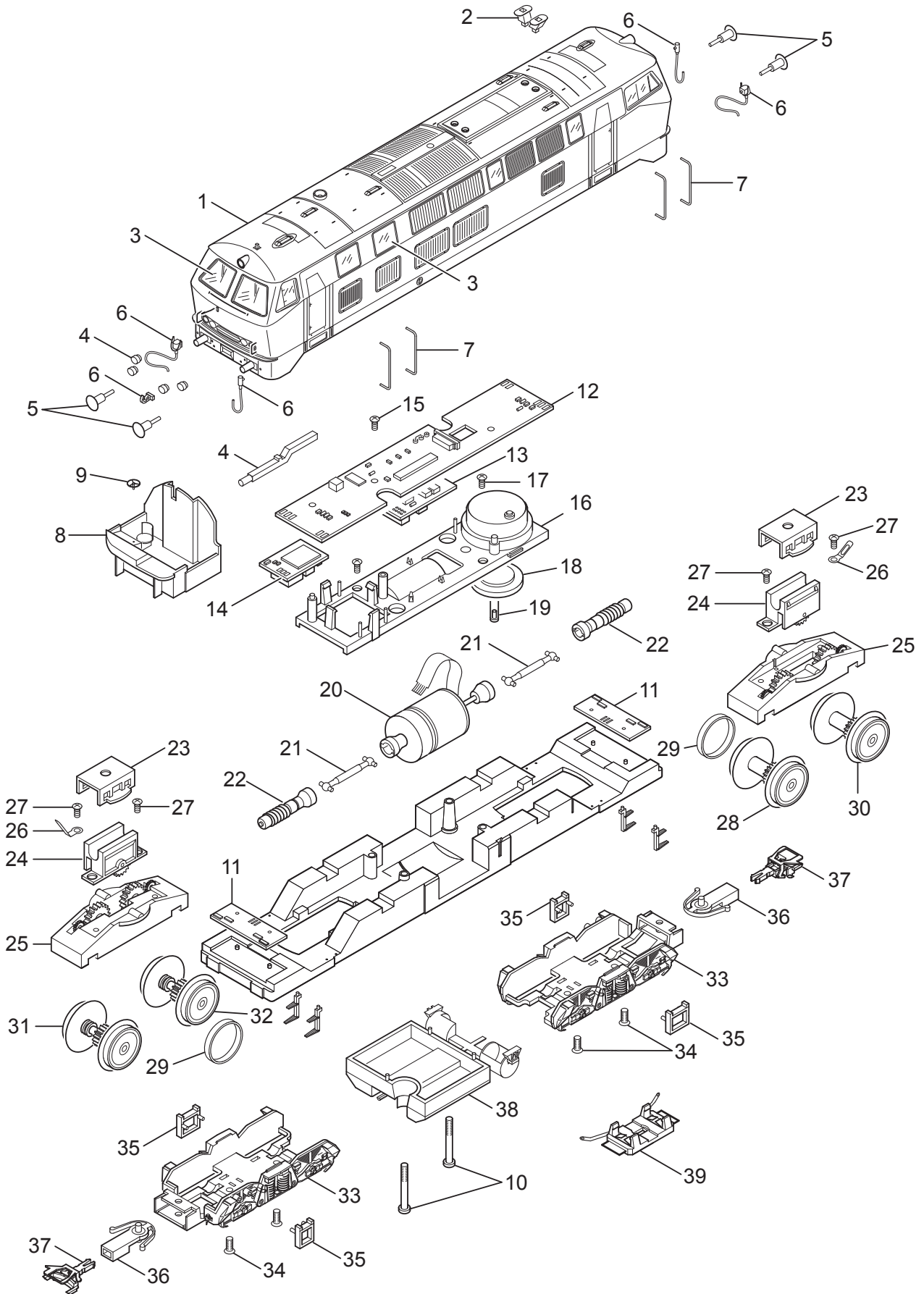


Einzelteile der Lokomotive 22234

TRIX
H0



Details der Darstellung können von dem Modell abweichen.

Einzelteile der Lokomotive 22234

Lfd. Nr.	Benennung	Bestell-Nr.
1	Aufbau	140 298
2	Abgashutze	E101 982
3	Fenster	E113 114
4	Lichtkörper	113 112
5	Puffer	E761 860
6	Steckteile Pufferbohle	E125 572
7	Griffstangen	141 431
8	Führerstand	101 978
9	Handrad	102 220
10	Linsenschraube	E786 430
	Lok-Unterteil	
11	Beleuchtungseinheit	E131 118
12	Leiterplatte Schnittstelle / Motorsteuerung	120 349
13	Decoder / Kurzschlussstecker	E611 716
14	Soundmodul	—
15	Linsenschraube	E786 330
16	Halteplatte	E104 431
17	Linsenschraube	E786 750
18	Lautsprecher	—
19	Haltebügel	—
20	Motor	122 836
21	Kardanwelle	E132 673
22	Schneckenwelle	E229 277
23	Halteklammer	E230 561
24	Getriebeblock	102 238
25	Traggestell	102 241
26	Lötfahne	E703 510
27	Linsenschraube	587 070
28	Treibradsatz	E230 628
29	Haftreifen	E230 628
30	Treibradsatz	E120 376
31	Treibradsatz	E231 744
32	Treibradsatz	E120 375
33	Drehgestellrahmen	E127 931
34	Senkschraube	E786 790
35	Tritte	E127 271
36	Deichsel	E101 975
37	Kupplung	E701 630
38	Tankattrappe	127 936
39	Schleifer	E204 535