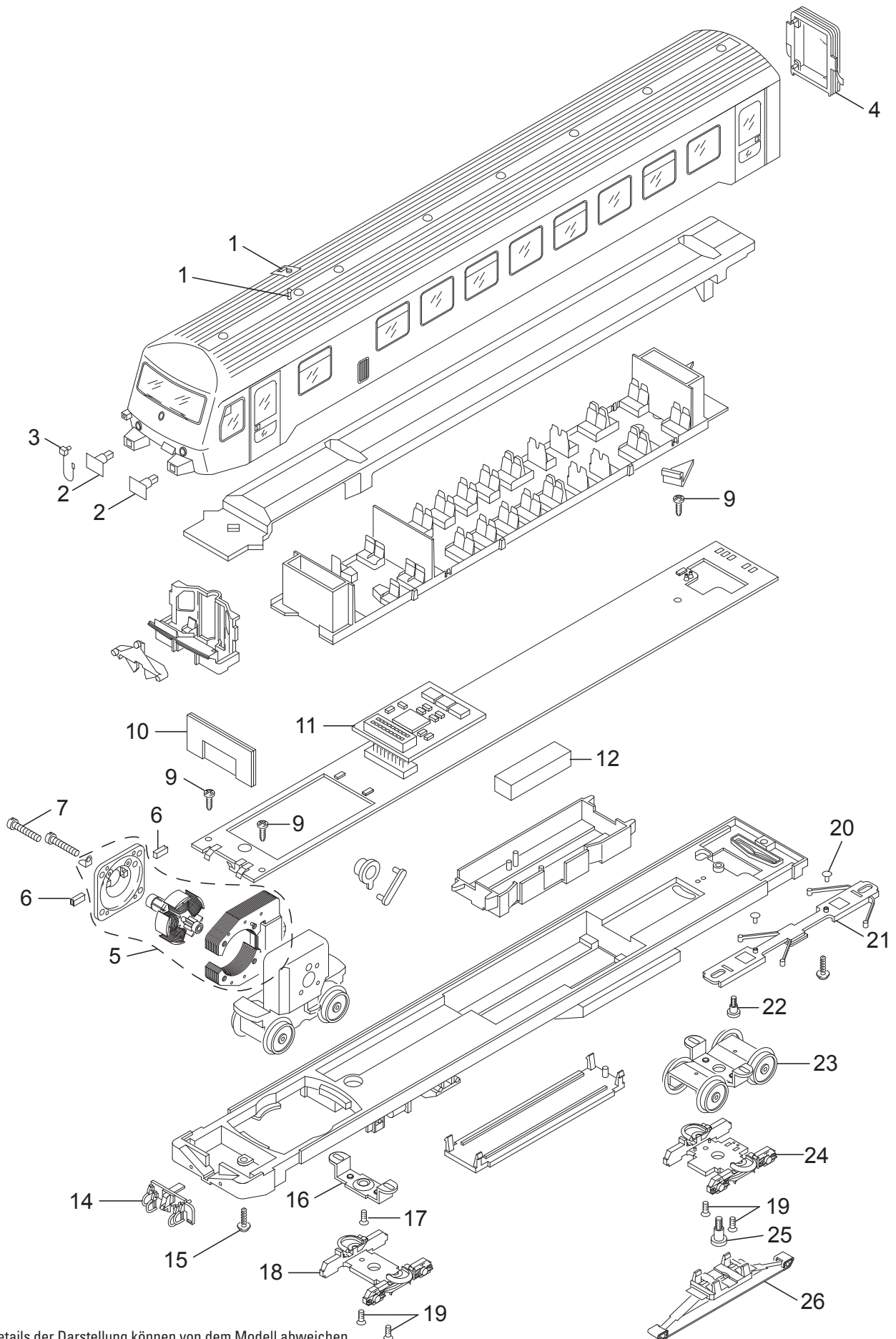


Einzelteile der Lokomotive 37728



Details der Darstellung können von dem Modell abweichen.

Einzelteile der Lokomotive 37728

Lfd. Nr.	Benennung	Bestell-Nr.
1	Auspuff, Antenne	E264 993
2	Puffer	E205 877
3	Steuerleitung	E206 730
4	Faltenbalg	E206 480
5	Motor	E165 841
6	Motorbürsten	E601 460
7	Schraube	E785 140
8	Treibgestell	E206 670
9	Schraube	E786 750
10	Beleuchtungseinheit	E259 566
11	Decoder	262 347
12	Lautsprecher	E234 556
13	Haftreifen	7 151
14	Pufferbohle	E206 790
15	Schraube	E786 820
16	Stützblech	E206 650
17	Schraube	E786 190
18	Drehgestellblende	E206 120
19	Schraube	E786 790
20	Bolzen	E298 020
21	Kupplung	E206 800
22	Schraube	E753 140
23	Drehgestell	E206 820
24	Drehgestellblende	E206 190
	Drehgestellblende	E206 200
25	Schraube	E753 510
26	Schleifer	E206 370

Hinweis: Einige Teile werden nur ohne oder mit anderer Farbgebung angeboten.

Teile, die hier nicht aufgeführt sind, können nur im Rahmen einer Reparatur im Märklin-Reparatur-Service repariert werden.